

INSTRUCTIONS D'INSTALLATION

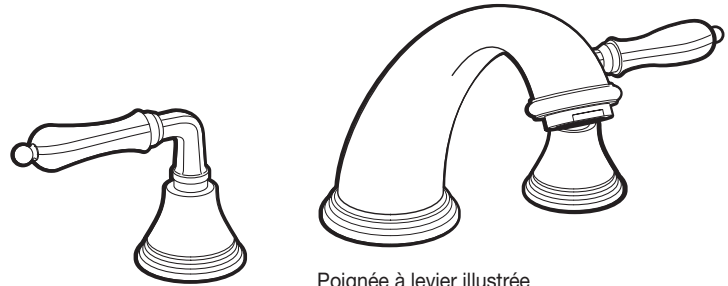


Robinet de baignoire à montagesur rebord Ashbee^{MC} avec douchette

Poignée à croisillons
Modèle D3510194C

Poignée à levier
Modèle D3510190C

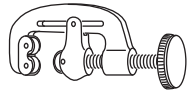
Nous vous remercions d'avoir choisi la marque DXV.
Avant de commencer, veuillez lire ces instructions attentivement pour vous assurer que votre installation s'effectue sans problème.



Poignée à levier illustrée

OUTILS ET MATÉRIAUX RECOMMANDÉS

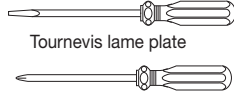
La procédure nécessite généralement l'utilisation d'outils et de matériel courant, disponibles dans les quincailleries et magasins d'articles de plomberie. Il est indispensable de disposer des outils et du matériel avant d'entreprendre le travail.



Coupe-tube

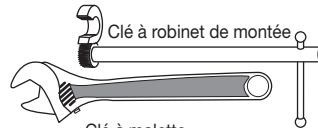


Pince multiprise à crémaillère



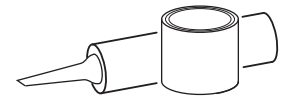
Tournevis lame plate

Tournevis à pointe cruciforme



Clé à robinet de montée

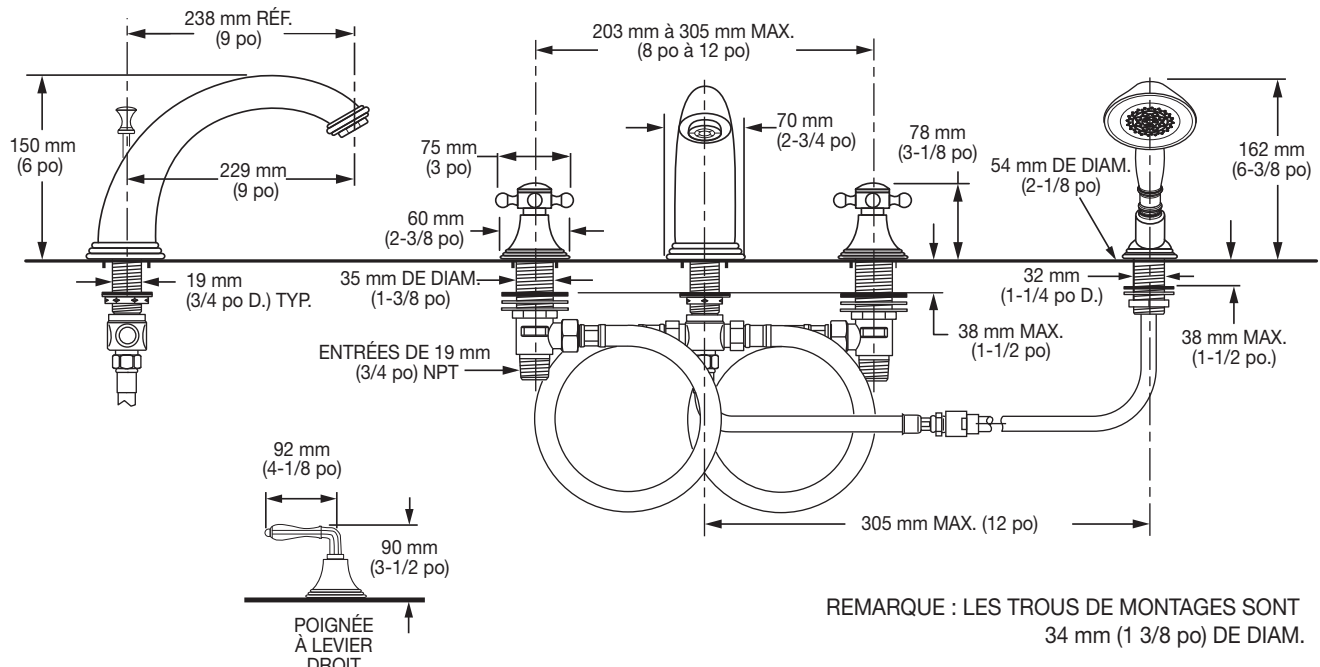
Clé à molette



Mastic de plombier ou cafeutre

DIMENSIONS D'AJUSTEMENT:

• Pour référence



REMARQUE : LES TROUS DE MONTAGES SONT 34 mm (1 3/8 po) DE DIAM.

Aux États-Unis:

DXV
One Centennial Avenue
Piscataway, New Jersey 08855
Attention: Directeur du service à la clientèle.

Les personnes résidant aux États-Unis peuvent commander l'information de garantie en composant le numéro sans frais : (800) 227-2734
www.DXV.com

Au Canada:

DXV
5900 Avebury Road
Mississauga, Ontario
L5R 3M3
Canada

Numéro sans frais : 1-800-387-0369
Local: 905-306-1093
Fax: 1-800-395-1498
www.DXV.ca

Au Mexique:

DXV
Via Morelos 330
Col. Santa Clara Coatitla
Ecatepec, Estado de México 55540

Numéro sans frais: 01-800-8391200
www.DXV.mx

P O U R U N U S A G E U L T É R I E U R

1 ASSEMBLAGE DU BEC DU ROBINET

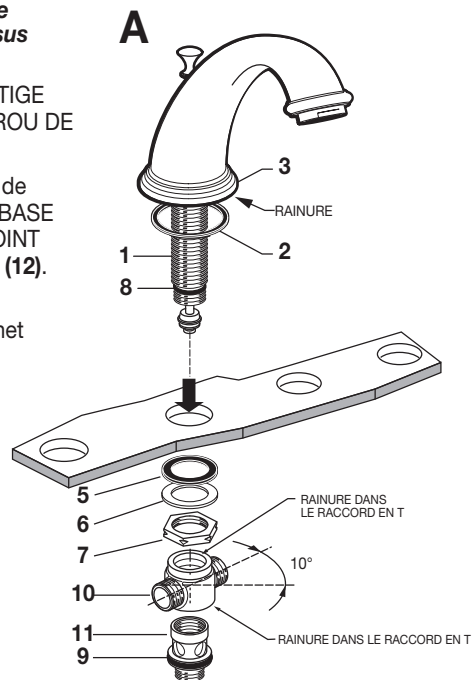
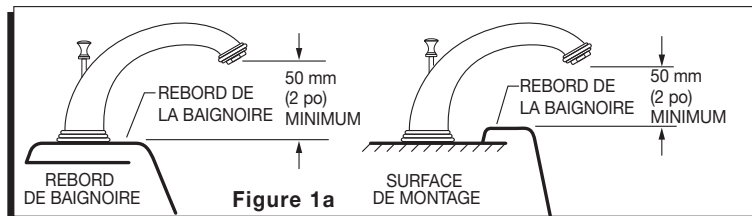
ATTENTION Couper l'alimentation d'eau chaude et d'eau froide avant de commencer.

AVIS IMPORTANT POUR L'INSTALLATEUR!

Veillez vérifier les exigences d'installation acceptables de cet ensemble de baignoire romaine avec douchette auprès de votre autorité locale compétente. Certaines autorités locales exigent l'utilisation d'un casse-vide et/ou d'un robinet mélangeur à pression équilibrée, en conjonction avec ce produit.

REMARQUE: Tous les ensembles de baignoire romaine montés sur un rebord doivent être installés avec la sortie du bec du robinet de la baignoire à au moins 50 mm (2 po) au-dessus du niveau de débordement de la baignoire. Voir la figure 1a.

- Le RACCORD EN T (10) et l'ÉCROU DE RACCORDEMENT (11) sont installés en usine sur la TIGE DU BEC DU ROBINET (1) et doivent être retirés pour installer le bec du robinet. Dévisser l'ÉCROU DE RACCORDEMENT (11) et retirer le RACCORD EN T (10).
- Insérer la TIGE DU BEC DU ROBINET (1) dans le trou central de la baignoire ou de la surface de montage. Vérifier que la RONDELLE DE CAOUTCHOUC (2) repose bien dans la rainure de la BASE DE LA ROSACE DU BEC DU ROBINET (3) pour les modèles A et B. Le modèle C utilise un JOINT TORIQUE (4) qui repose dans une rainure de la BASE DE LA ROSACE DU BEC DU ROBINET (12).
- Assembler la RONDELLE DE CAOUTCHOUC (5), la RONDELLE EN FIBRE (6) et l'ÉCROU AUTOBLOQUANT (7) sur les lets de la TIGE DU BEC DU ROBINET (1). Aligner le bec du robinet et serrer fermement. Graisser les JOINTS TORIQUES (8 et 9).
- Faire glisser le RACCORD EN T (10) sur la TIGE DU BEC DU ROBINET (1) jusqu'à ce qu'il entre en contact avec le JOINT TORIQUE (8). Visser l'ÉCROU DE RACCORDEMENT (11) sur la TIGE DU BEC DU ROBINET (1). Faire tourner le RACCORD EN T (10) à environ 10 degrés par rapport au centre et bien serrer. Vérifier que les deux joints toriques (8 et 9) reposent bien dans les rainures du RACCORD EN T (10).



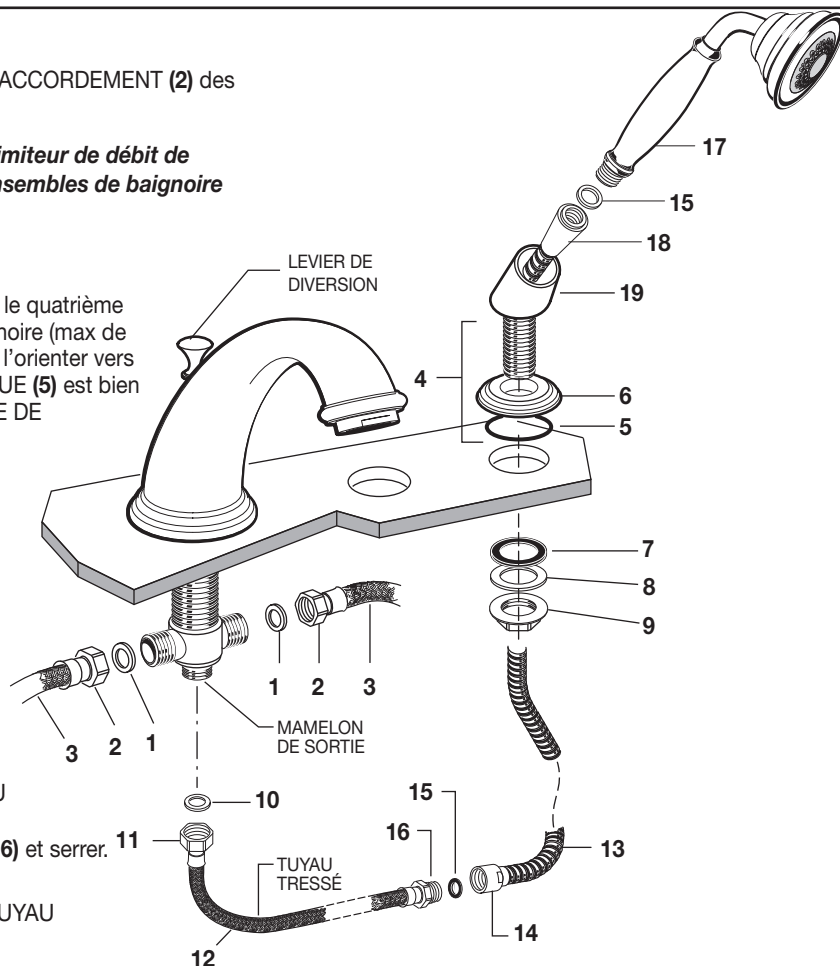
2 ASSEMBLAGE DU TUYAU

- Insérer les RONDELLES (1) dans les ÉCROUS DE RACCORDEMENT (2) des TUYAUX D'ALIMENTATION (3) et serrer.

REMARQUE: Un dispositif antirefoulement et un limiteur de débit de 9,46l / min (2,5 gal/min) sont inclus avec tous les ensembles de baignoire romaine équipés de douchette.

2a ASSEMBLAGE DE LA DOUCHETTE

- Faire passer le SUPPORT DE DOUCHETTE (4) dans le quatrième trou du surface de montage ou du rebord de la baignoire (max de 310 mm [12 po] du centre du BEC DU ROBINET) et l'orienter vers le centre de la baignoire. Vérifier que le JOINT TORIQUE (5) est bien en place dans la ROSACE (6). Installer la RONDELLE DE CAOUTCHOUC (7), la RONDELLE EN FIBRE (8) et l'ÉCROU AUTOBLOQUANT (9) par le dessous du rebord de la baignoire ou de la surface de montage. Fixer le SUPPORT DE DOUCHETTE (4) en serrant l'ÉCROU AUTOBLOQUANT (9).
- Ajouter la RONDELLE D'ÉTANCHÉITÉ (10) et raccorder l'ÉCROU DE RACCORDEMENT (11) du TUYAU TRESSÉ (12) au mamelon de sortie. Serrer fermement.
- Faire glisser le TUYAU DE DOUCHETTE (13) avec l'ÉCROU DE RACCORDEMENT (14) à travers le SUPPORT DE DOUCHETTE (4) et la ROSACE (6).
- Installer le JOINT D'ÉTANCHÉITÉ (15) dans l'ÉCROU DE RACCORDEMENT (14). Raccorder l'ÉCROU DE RACCORDEMENT (15) au MAMELON DU TUYAU (16) et serrer.
- INSTALLER le second JOINT D'ÉTANCHÉITÉ (15) et raccorder la DOUCHETTE (17) à l'EXTRÉMITÉ DU TUYAU DE DOUCHETTE (18). Serrer à la main.



3 INSTALLER LES CORPS DE VANNE

- Les POIGNÉES (1 et 2) et la BASE DE POIGNÉE (3) sont installées sur les CORPS DE VANNE (4) et doivent être retirées pour installer les CORPS DE VANNE (4) depuis le dessous du rebord de la baignoire ou de la surface de montage.
- Pour retirer la POIGNÉE À CROISILLONS (1), enlever le CAPUCHON (5, 17) et retirer la VIS DE POIGNÉE (6). Retirer la POIGNÉE À CROISILLONS (1) et dévisser la BASE DE POIGNÉE (3).
- Pour retirer les POIGNÉES À LEVIER (2), desserrer la VIS DE RÉGLAGE (7) à l'aide de la clé hexagonale fournie avec le robinet. Retirer la POIGNÉE À LEVIER (2) et dévisser la BASE DE POIGNÉE (3).
- Visser l'ÉCROU AUTOBLOQUANT (8) sur la partie inférieure du CORPS DE VANNE (4). Vérifier que la RONDELLE EN FIBRE (9) et la RONDELLE DE CAOUTCHOUC (10) sont installées. En passant en dessous de la surface de montage ou en dessous du rebord de la baignoire, introduire le CORPS DE VANNE (4) à travers le trou de montage.

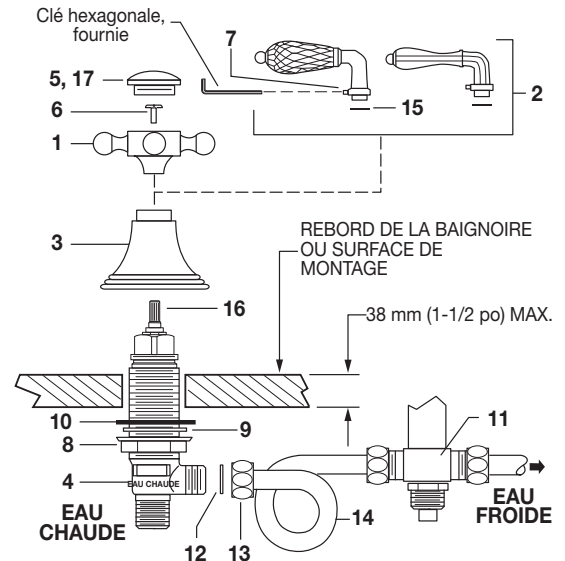
Remarque: Le CORPS DE VANNE identifié par un point rouge est installé dans le trou de montage gauche et le CORPS DE VANNE identifié par un point bleu dans le trou de montage droit lorsqu'on fait face à l'appareil. L'épaisseur maximum de la surface de montage est de 38 mm (1-1/2 po).

- Visser la BASE DE POIGNÉE (3) jusqu'à ce qu'elle soit serrée contre l'arrêt interne. Régler les CORPS DE VANNE (4) de sorte que leurs sortisseries soient orientées vers le RACCORD EN T DU BEC DU ROBINET (11), puis serrer l'ÉCROU AUTOBLOQUANT (8) à l'aide d'une clé de 35mm ou d'une clé réglable.
- Insérer les RONDELLES (12) dans les ÉCROUS DE RACCORDEMENT (13) des TUYAUX D'ALIMENTATION (14) et serrer pour rendre les raccords étanches.

Important: Courber les TUYAUX D'ALIMENTATION (14) comme illustré pour éviter de les plier.

INSTALLER LES CORPS DE VANNE

- **Pour les poignées à levier :** Installer la RONDELLE À FRICTION (15) sur la base de la POIGNÉE À LEVIER (2). Aligner la POIGNÉE À LEVIER (2) comme illustré tout en gardant la VANNE en position fermée. Installer la POIGNÉE À LEVIER (2) sur la TIGE DE LA VANNE (16) et serrer la VIS DE RÉGLAGE (7) avec la CLÉ HEXAGONALE fournie.
- **Pour les poignées à croisillon s :** Aligner la POIGNÉE À CROISILLONS (1) comme illustré tout en gardant la VANNE en position fermée. Installer la POIGNÉE À CROISILLONS (1) sur la TIGE DE LA VANNE (16) et serrer la VIS DE POIGNÉE (6). Insérer l'INDICATEUR « EAU CHAUDE » (5) dans la POIGNÉE À CROISILLONS gauche et l'INDICATEUR « EAU FROIDE » (17) dans la POIGNÉE À CROISILLONS droite.

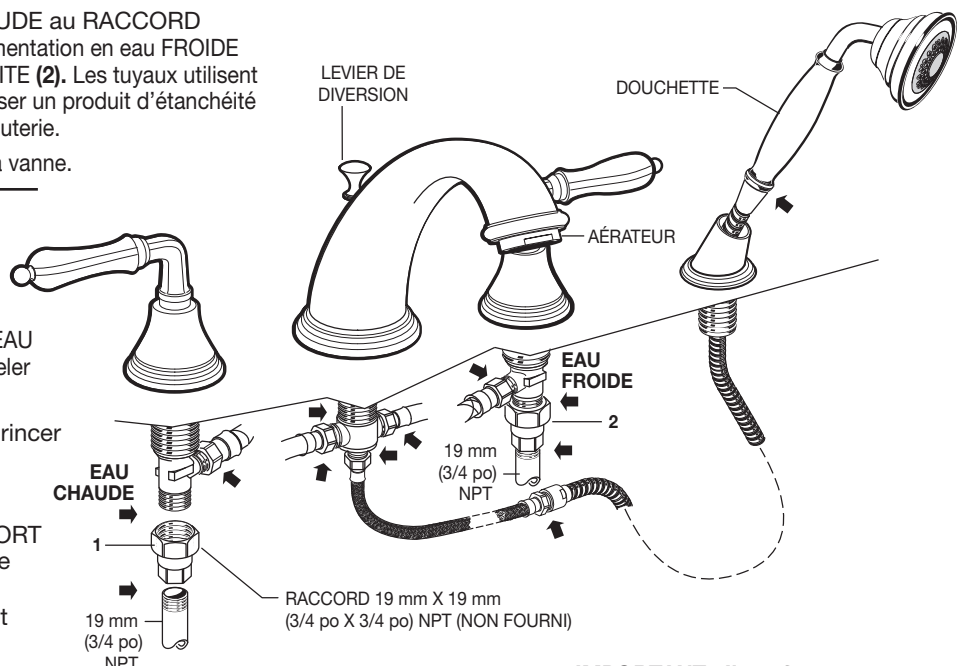


4 CONNECTER LES ALIMENTATIONS EN EAU

- Connecter l'alimentation en eau CHAUDE au RACCORD D'ALIMENTATION DE GAUCHE (1) et l'alimentation en eau FROIDE au RACCORD D'ALIMENTATION DE DROITE (2). Les tuyaux utilisent des raccords NPT de 19 mm (3/4 po). Utiliser un produit d'étanchéité ou du ruban téon sur les raccords de tuyauterie. Ne pas souder directement au corps de la vanne.

4a TESTER LE ROBINET INSTALLÉ

- Retirer l'AÉRATEUR du ROBINET.
- En gardant les POIGNÉES en position FERMÉE, ouvrir les ALIMENTATIONS EN EAU et vérifier tous les raccords pour déceler les s fuites.
- Ouvrir les deux POIGNÉES pour bien rincer les conduites d'eau.
- Remettre l'AÉRATEUR en place.
- Retirer la DOUCHETTE de son SUPPORT et diriger le jet vers la baignoire. Tirer le LEVIER DE DIVERSION pour vérifier l'étanchéité s de la DOUCHETTE et des TUYAUX.
- Tourner les poignées en position « fermée » et remettre la DOUCHETTE en place.



IMPORTANT : Il est fortement recommandé qu'un accès à toutes les pièces mécaniques de ce système soit possible.

DXV

Ashbee^{MC} Robinet de baignoire à montage sur rebord avec douchette

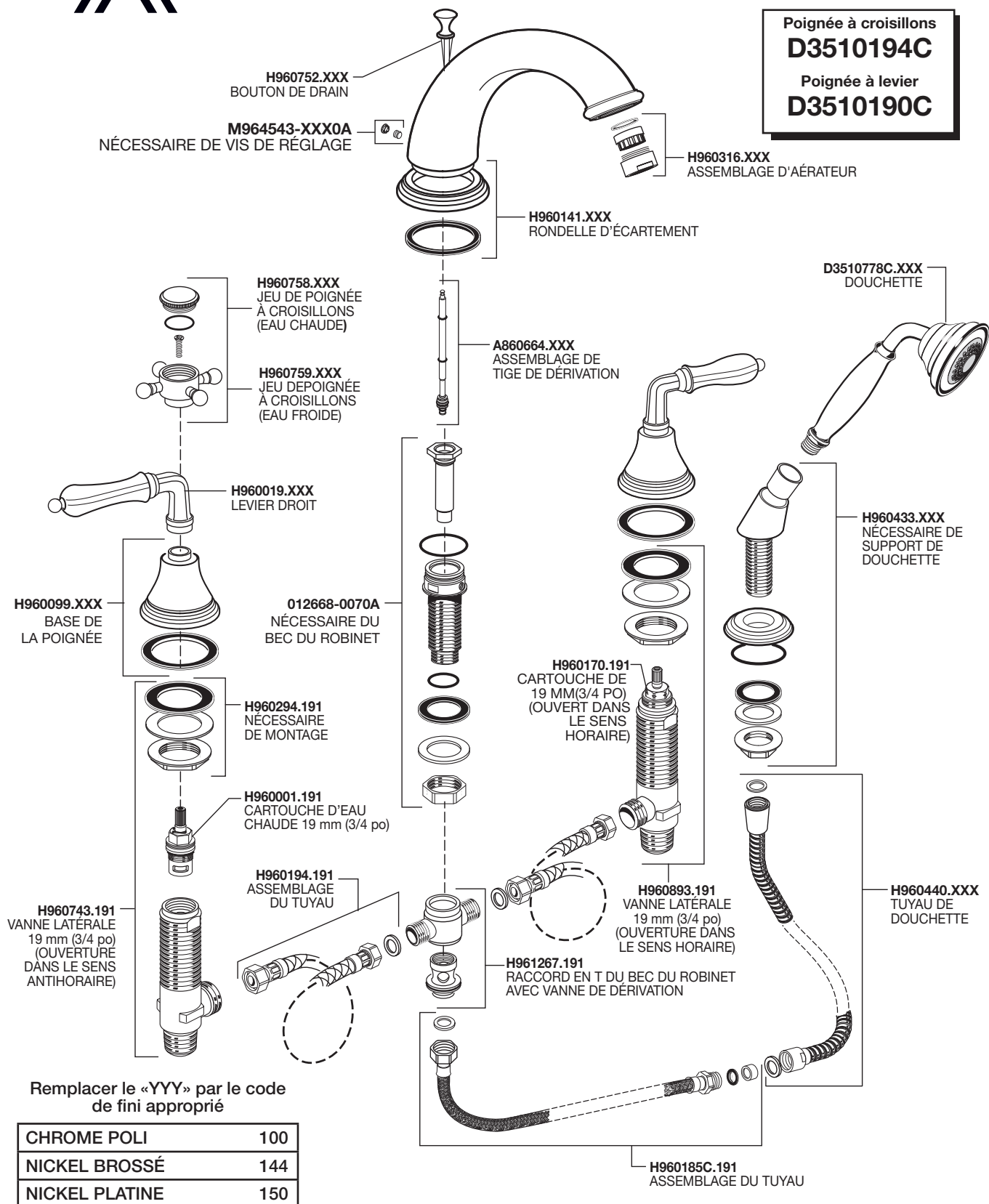
NUMÉRO DE MODÈLES

Poignée à croisillons

D3510194C

Poignée à levier

D3510190C



Remplacer le «YYY» par le code de fini approprié

CHROME POLI	100
NICKEL BROSSÉ	144
NICKEL PLATINE	150