

# INSTRUCTIONS D'INSTALLATION



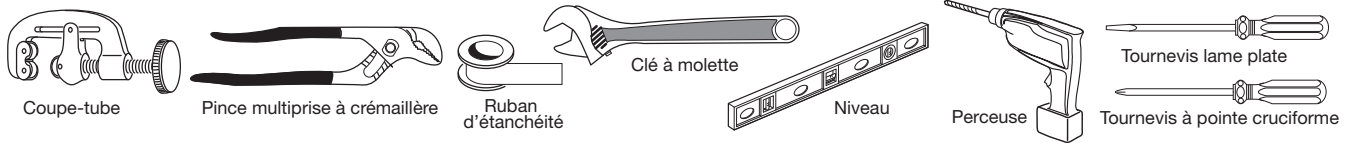
## Robinet de baignoire autoportant Contemporain monté au plancher Modèle D3590197C



Nous vous remercions d'avoir choisi la marque DXV. Avant de commencer, veuillez lire ces instructions attentivement pour vous assurer que votre installation s'effectue sans problème.

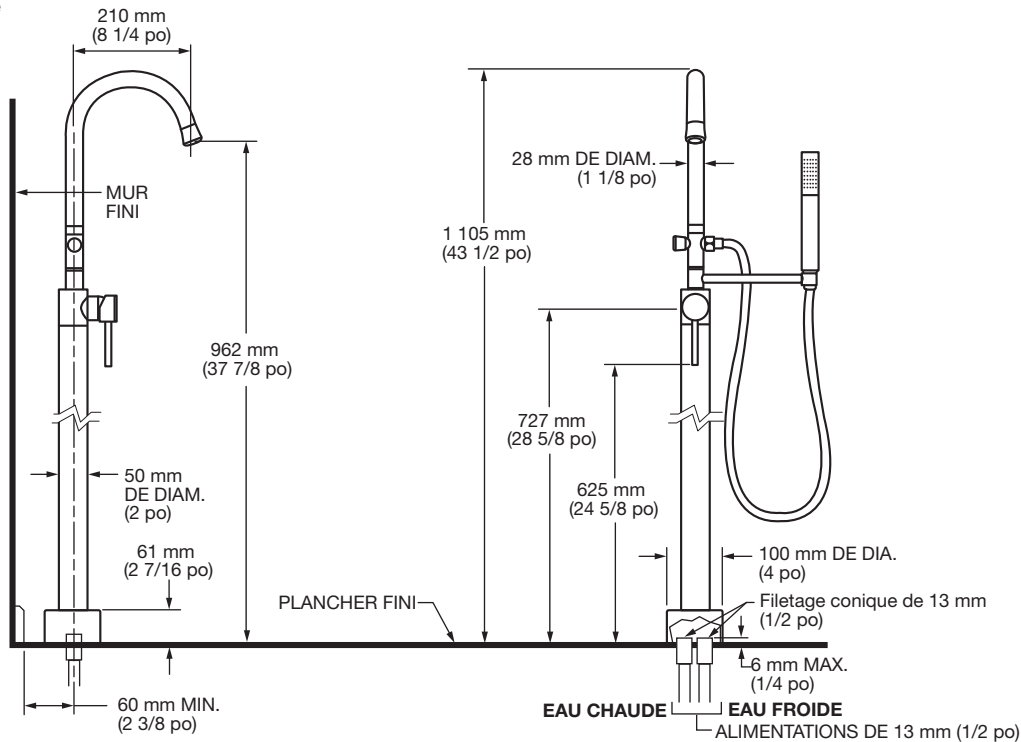
### OUTILS ET MATÉRIAUX RECOMMANDÉS

La procédure nécessite généralement l'utilisation d'outils et de matériel courant, disponibles dans les quincailleries et magasins d'articles de plomberie. Il est indispensable de disposer des outils et du matériel avant d'entreprendre le travail.



### DIMENSIONS D'AJUSTEMENT:

• Pour référence



#### Aux États-Unis:

DXV  
One Centennial Avenue  
Piscataway, New Jersey 08855  
Attention: Directeur du service à la clientèle.

Les personnes résidant aux États-Unis peuvent commander l'information de garantie composant le numéro sans frais : (800) 227-2734  
www.DXV.com

#### Au Canada:

DXV  
5900 Avebury Road  
Mississauga, Ontario  
L5R 3M3  
Canada

Numéro sans frais : 1-800-387-0369  
Local: 905-306-1093  
Fax: 1-800-395-1498  
www.DXV.ca

#### Au Mexico:

DXV  
Via Morelos 330  
Col. Santa Clara Coatitla  
Ecatepec, Estado de México 55540

Toll Free: 01-800-8391200  
www.DXV.mx

P O U R U N U S A G E U L T É R I E U R

## 1 ASSEMBLAGE DU BEC

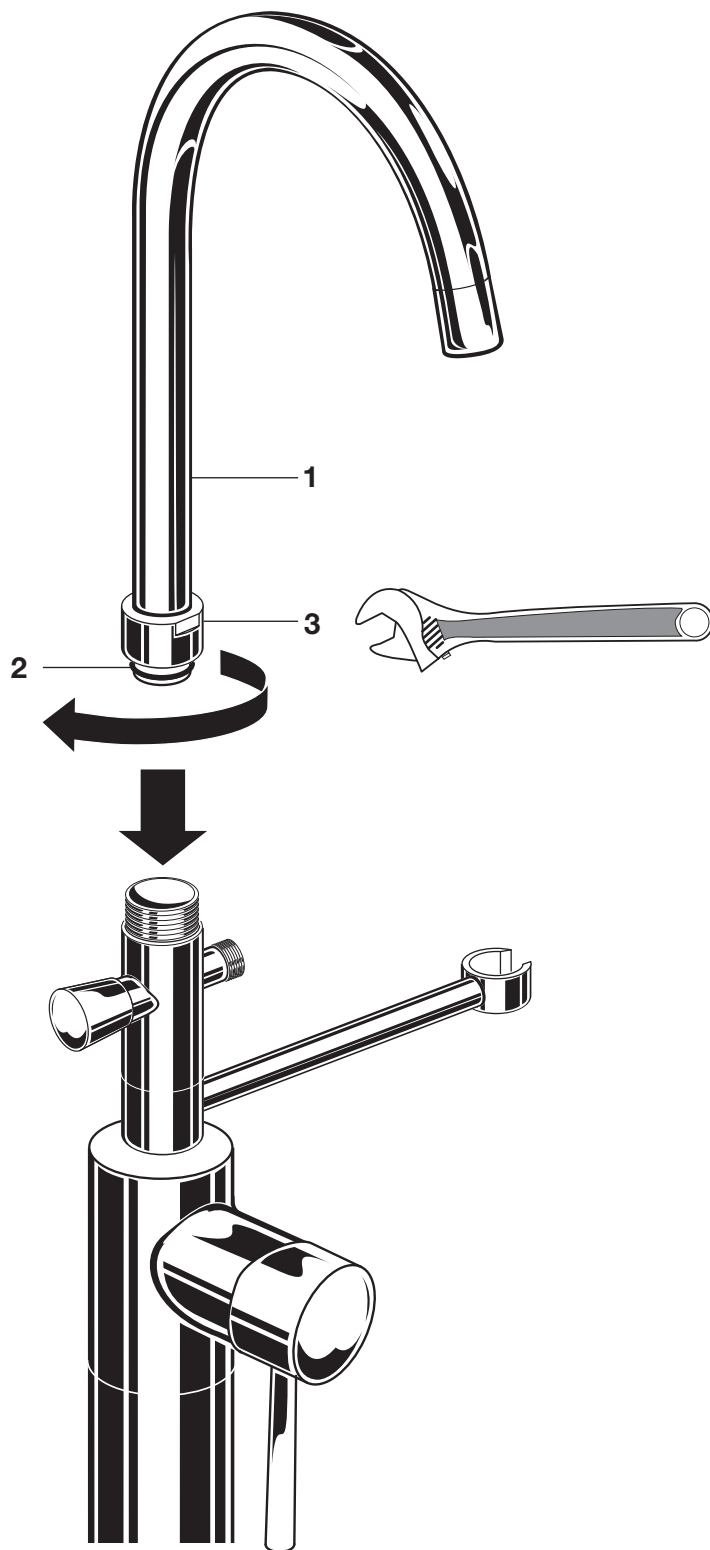
### ATTENTION

Couper l'alimentation d'eau chaude et d'eau froide avant de commencer.

### AVIS IMPORTANT POUR L'INSTALLATEUR!

Veillez vérifier les exigences d'installation acceptables de cet ensemble de baignoire romaine avec douchette auprès de votre autorité locale compétente. Certaines autorités locales exigent l'utilisation d'un casse-vide et/ou d'un robinet mélangeur à pression équilibrée, en conjonction avec ce produit.

- Installer le BEC DU ROBINET (1) dans le corps du robinet. S'assurer que le JOINT TORIQUE (2) est installé et non endommagé.
- Serrer l'ÉCROU DU BEC (3) à la main. Aligner et centrer le BEC (1) avec la ligne centrale du corps du robinet. Avec une clé à molette, serrer complètement l'ÉCROU



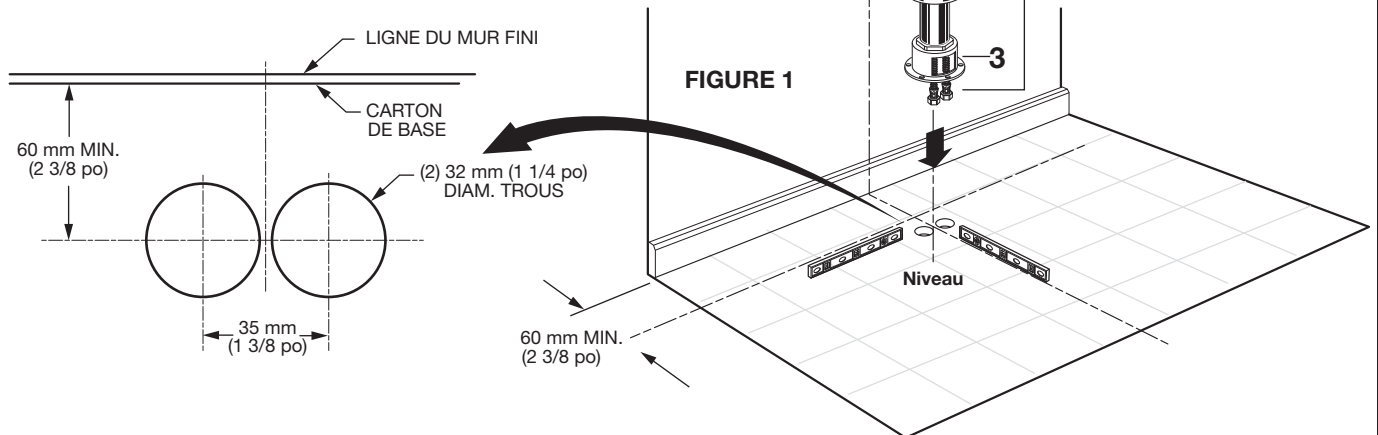
## 2 DÉTERMINER L'EMPLACEMENT DE MONTAGE

**FIGURE 1.**

- Déterminer la distance entre le mur fini et le centre des trous des alimentations en eau au sol et tracer un axe central. Cette mesure ne peut pas être inférieure à 60 mm (2 3/8 po) à partir du mur fini, y compris toute moulure du carton de base.
- Percer deux trous de 32 mm (1 1/4 po) de diamètre pour les alimentations de 13 mm (1/2 po) pour l'eau chaude et l'eau froide.
- Faire glisser le COUVERCLE À BRIDE (1) vers le haut sur le ROBINET DE BAIGNOIRE (2).

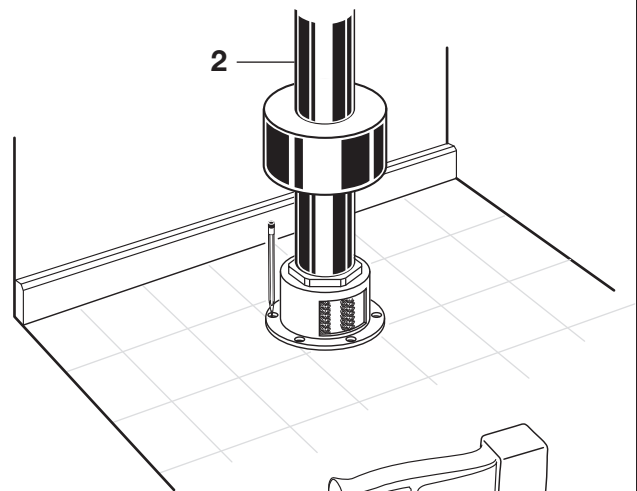
**Remarque :** Vérifier que le plancher est à niveau dans les deux sens.

- Placer la BRIDE DE MONTAGE (3) au-dessus des deux trous de l'alimentation. Aligner et centrer le ROBINET DE BAIGNOIRE (2).



**FIGURE 2.**

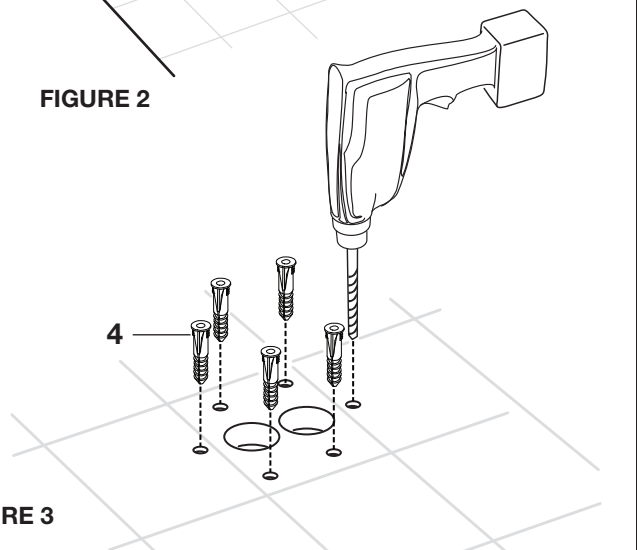
- Avec le ROBINET DE BAIGNOIRE (2) aligné et dans la position désirée, marquer les six trous de fixation de la bride au sol sur le plancher.



**FIGURE 2**

**FIGURE 3.**

- Percer six trous de 6 mm (1/4 po) de diamètre et 44 mm (1 3/4 po) de profondeur.
- Installer les six ANCRAGES (4) fournis de manière à ce qu'ils soient au même niveau que le haut du plancher fini.



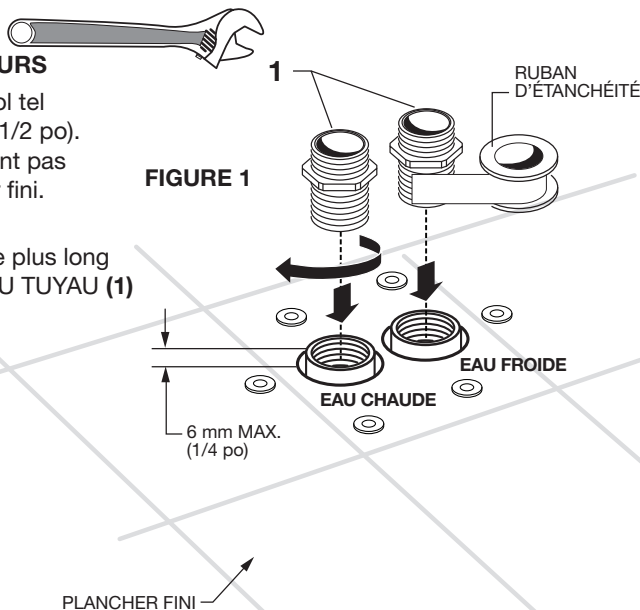
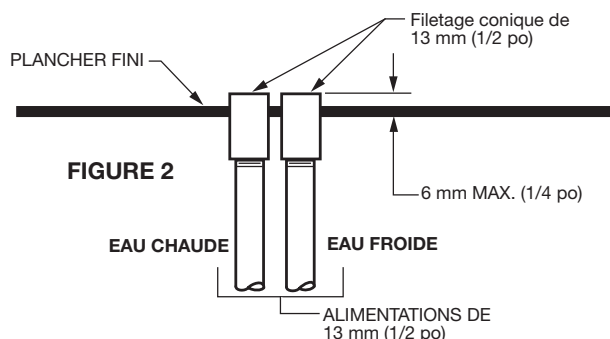
**FIGURE 3**

### 3 INSTALLER LE ROBINET DE BAINOIRE

#### INSTALLER LES ALIMENTATIONS EN EAU ET LES ADAPTATEURS

- Utiliser les alimentations en eau chaude et en eau froide via le sol tel qu'illustré. Les alimentations ont un filetage conique de 13 mm (1/2 po). Les alimentations à filetage conique de 13 mm (1/2 po) ne doivent pas dépasser de plus de 6 mm (1/4 po) max. au-dessus du plancher fini. **FIGURES 1 et 2.**

- Appliquer le ruban d'étanchéité (FOURNI) sur les filets du côté le plus long des **ADAPTATEURS DU TUYAU (1)**. Visser les **ADAPTATEURS DU TUYAU (1)** dans les alimentations du plancher et serrer à fond. **FIGURE 1.**



**Remarque : Deux personnes seront nécessaires pour installer le ROBINET DE BAINOIRE (3) : une pour tenir l'ensemble et une pour faire les raccordements de l'alimentation.**

- Tout en maintenant le **ROBINET DE BAINOIRE (3)** en place sur le plancher et les alimentations en eau, raccorder les **CONDUITES D'ALIMENTATION FLEXIBLES D'EAU CHAUDE et d'EAU FROIDE (4, 5)** aux **ADAPTATEURS DU TUYAU (1)**. **FIGURE 3.**
- Raccorder le **TUYAU D'ALIMENTATION D'EAU CHAUDE (4)** (marqué avec une bande rouge) à l'alimentation en eau chaude au sol et le **TUYAU D'ALIMENTATION D'EAU FROIDE (5)** (marqué avec une bande bleue) à l'alimentation en eau froide au sol. Utiliser une clé à molette ou une clé plate de 962 mm (7/8 po) pour serrer les raccordements. Ne pas trop serrer.
- Tenir le **ROBINET DE BAINOIRE (3)** en place et installer les six **VIX DE FIXATION (2)**.
- Vérifier l'alignement et le niveau avant le serrage définitif des **VIX DE FIXATION (2)**. Pousser le **COUVERCLE À BRIDE (6)** au niveau du plancher fini. **FIGURE 4.**

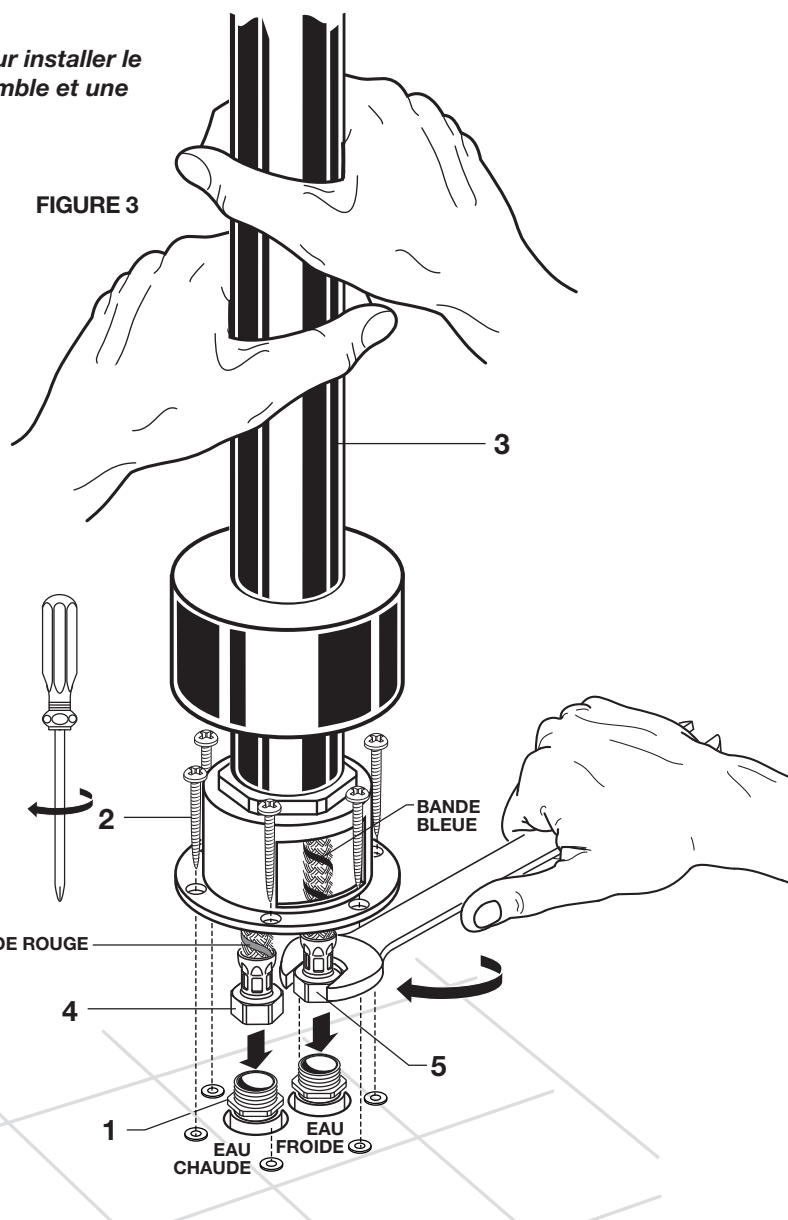
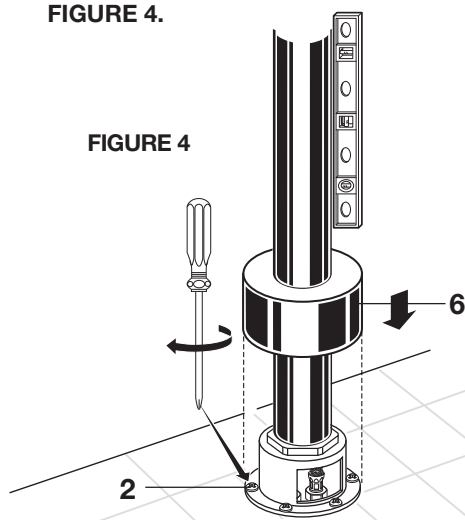


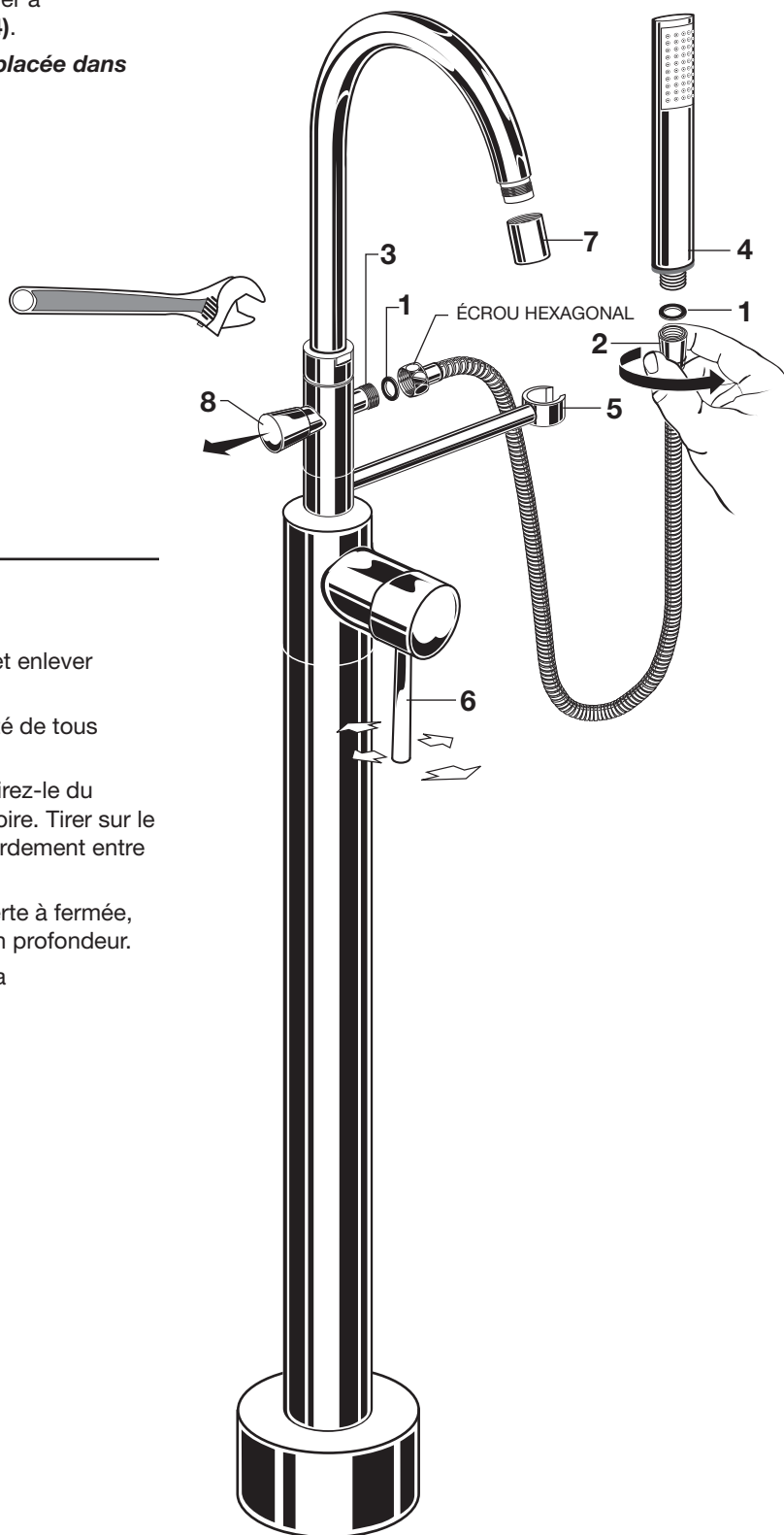
FIGURE 4



## 4 INSTALLER LA DOUCHETTE

- Installer le JOINT D'ÉTANCHÉITÉTE (1) aux deux extrémités du TUYAU FLEXIBLE DE LA DOUCHETTE (2) et raccorder l'une des extrémités avec l'écrou hexagonal au ROBINET DE BAIGNOIRE (3) à l'aide d'une clé à molette. Serrer à la main le raccordement avec la DOUCHETTE (4).

**Remarque :** La DOUCHETTE (4) devrait être replacée dans son SUPPORT (5) lorsqu'elle n'est pas utilisée.



## 5 TESTER LE ROBINET INSTALLÉ

- Déplacer la MANETTE (6) en position FERMÉE et enlever l'AÉRATEUR (7).
- Ouvrir l'alimentation en eau et vérifier l'étanchéité de tous les raccordements.
- Retirer la DOUCHETTE (4) de son support et retirez-le du TUYAU FLEXIBLE (2). Diriger le jet vers la baignoire. Tirer sur le BOUTON DE DÉRIVATION (8) et vérifier le raccordement entre le TUYAU (2) pour détecter toute fuite.
- Faire passer la MANETTE (6) des positions ouverte à fermée, chaud et froid pour rincer les conduites d'eau en profondeur.
- Enfoncer le BOUTON DE DÉRIVATION (8) et fil la DOUCHETTE (4) sur le TUYAU FLEXIBLE (2).

# DXV

## Robinet de baignoire autoportant **Contemporain** monté au plancher

NUMÉRO DE MODÈLE

**D3590197C**

Remplacer le «YYY» par le code de fini approprié

CHROME POLI	100
NICKEL BROSSÉ	144
NICKEL PLATINE	150

