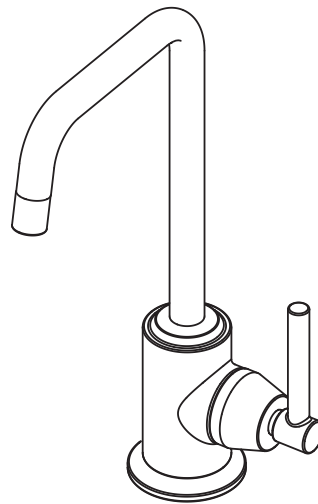


# INSTRUCTIONS D'INSTALLATION



## Contemporain Robinet de froid Modèle D35401700



Nous vous remercions d'avoir choisi la marque DXV. Avant de commencer, veuillez lire ces instructions attentivement pour vous assurer que votre installation s'effectue sans problème.

### OUTILS ET MATÉRIAUX RECOMMANDÉS

La procédure nécessite généralement l'utilisation d'outils et de matériel courant, disponibles dans les quincailleries et magasins d'articles de plomberie. Il est indispensable de disposer des outils et du matériel avant d'entreprendre le travail.



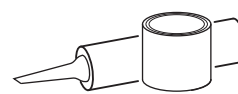
Pince multiprise à crémaillère



Clé à molette



Clé à robinet de montée



Mastic de plombier ou calfeutre



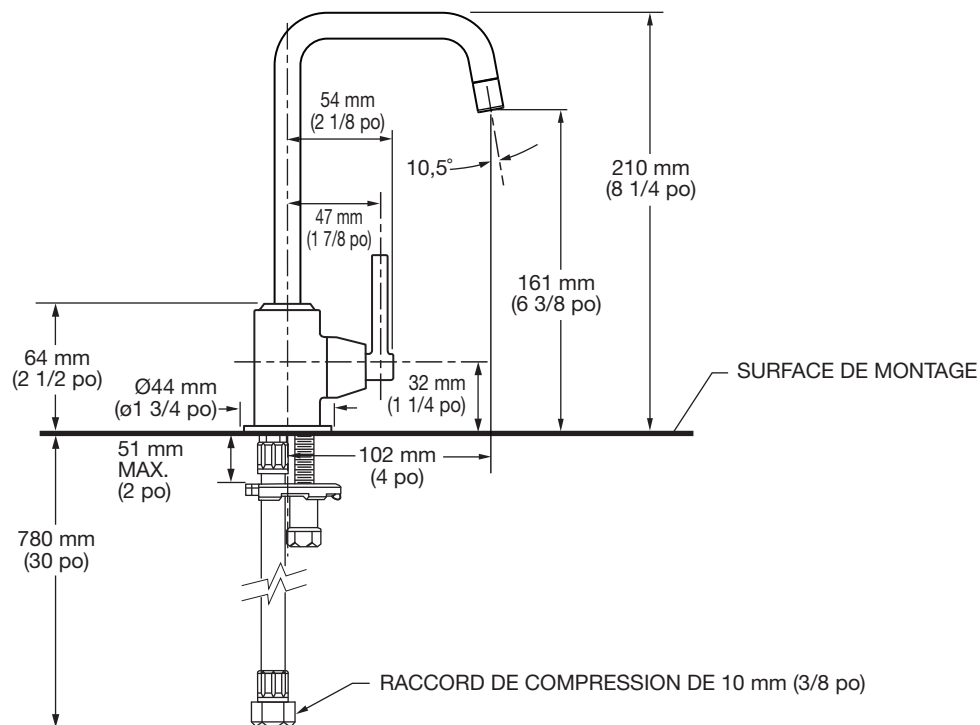
Tournevis à pointe cruciforme



Tournevis lame plate

### DIMENSIONS D'AJUSTEMENT:

- Pour référence



#### Aux États-Unis:

DXV  
One Centennial Avenue  
Piscataway, New Jersey 08855  
Attention: Directeur du service à la clientèle.

Les personnes résidant aux États-Unis peuvent commander l'information de garantie en composant le numéro sans frais : (800) 227-2734  
www.DXV.com

#### Au Canada:

DXV  
5900 Avebury Road  
Mississauga, Ontario  
L5R 3M3  
Canada

Numéro sans frais : 1-800-387-0369  
Local: 905-306-1093  
Fax: 1-800-395-1498  
www.DXV.ca

#### Au Mexique:

DXV  
Via Morelos 330  
Col. Santa Clara Coatitla  
Ecatepec, Estado de México 55540

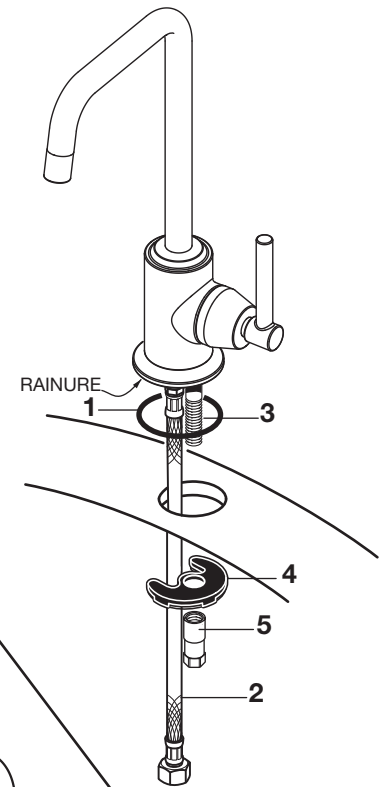
Numéro sans frais: 01-800-8391200  
www.DXV.mx

P O U R U N U S A G E U L T É R I E U R

## 1 INSTALLER LE ROBINET

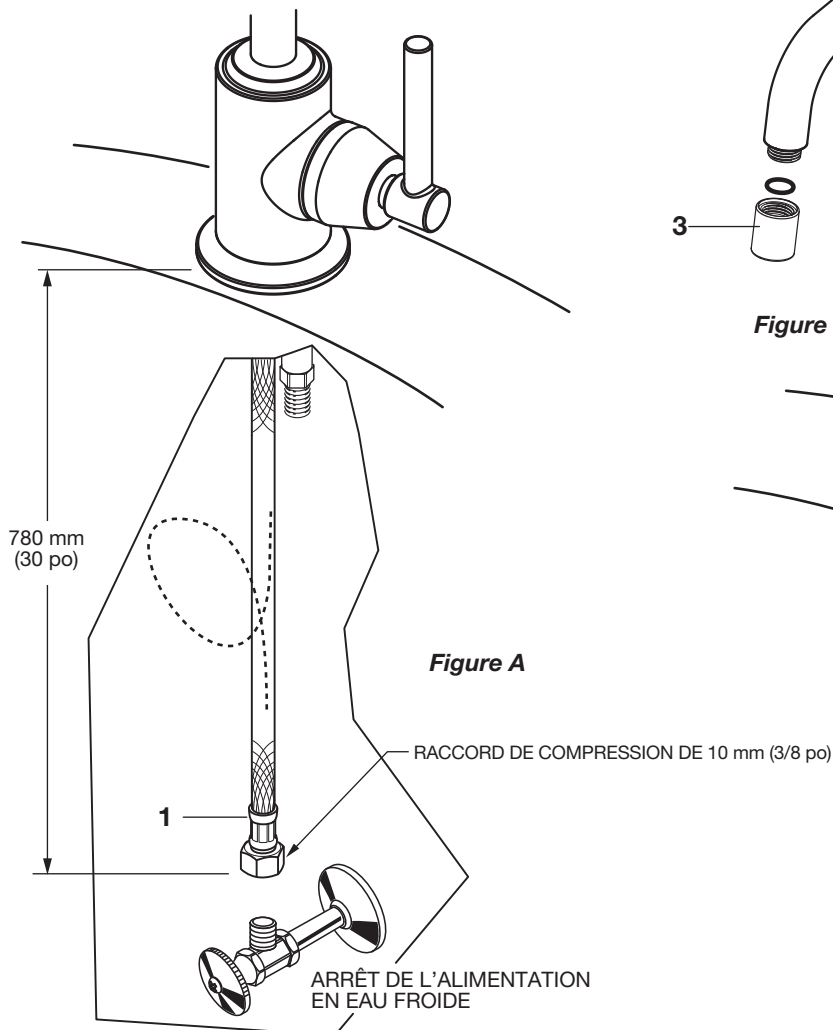
**ATTENTION** Couper l'alimentation d'eau chaude et d'eau froide avant de commencer.

- Installer le JOINT (1) dans la rainure en bas du robinet.
- Faire passer l'ALIMENTATION FLEXIBLE DU ROBINET (2) et la TIGE (3) à travers le trou de fixation de la salle de bain ou de la surface de montage.
- Depuis le dessous, installer la RONDELLE EN « C » (4) et l'ÉCROU (5) sur la TIGE (3) du robinet. Avant le serrage définitif, ajuster le robinet afin qu'il soit centré et qu'il couvre le trou de fixation. Serrer l'ÉCROU (5) à l'aide d'un tournevis ou d'une clé hexagonale.



## 2 RACCORDER L'ALIMENTATION EN EAU

- Le raccord entre le TUYAU D'ALIMENTATION EN EAU (1) de 9,53 mm (3/8 po) et le robinet d'ENTRÉE D'EAU a une longueur de 780 mm (30 po). Recourber l'alimentation en boucle si elle est trop longue. Si une longueur supplémentaire est nécessaire, l'installateur doit fournir des adaptateurs et des fournitures pour le raccord à la vanne d'arrêt.
- Utiliser une clé à molette pour serrer les raccords. **Figure A.**
- Ouvrir l'ALIMENTATION EN EAU et vérifier tous les raccords pour déceler les fuites, après avoir mis la POIGNÉE DE ROBINET (2) en position « FERMÉE ».
- Installer l'ANNEAU AÉRATEUR (3) dans le robinet. **Figure B.**



# DXV

## Contemporain Robinet de froid

NUMÉRO DE MODÈLE

**D35401700**

Remplacer « YYY » par le code  
de fini approprié

**CHROME POLI**

**100**

