

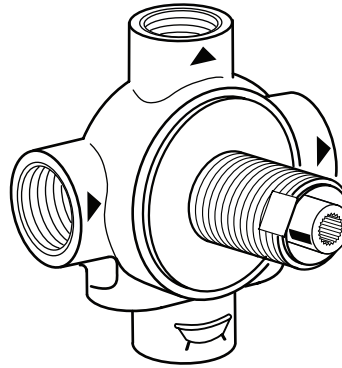
# INSTRUCTIONS D'INSTALLATION

# DXV

## Inverseur mural encastré à trois voies

### Modèle D35000430

Nous vous remercions d'avoir choisi la marque DXV.  
Avant de commencer, veuillez lire ces instructions attentivement pour vous assurer que votre installation s'effectue sans problème.

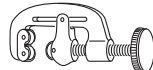


#### OUTILS ET MATÉRIAUX RECOMMANDÉS

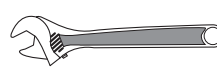
La procédure nécessite généralement l'utilisation d'outils et de matériel courant, disponibles dans les quincailleries et magasins d'articles de plomberie. Il est indispensable de disposer des outils et du matériel avant d'entreprendre le travail.



Pince multiprise à crémaillère



Coupe-tube



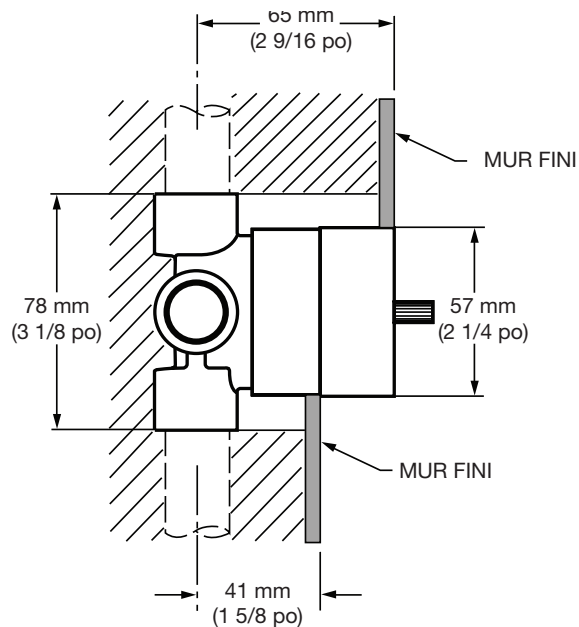
Clé à molette



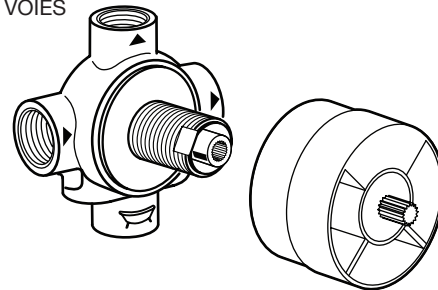
Ruban téflon

#### DIMENSIONS D'AJUSTEMENT:

- REMARQUE : aucune tuyauterie dissimulée n'est fournie



CORPS À TROIS VOIES



TOUS LES RACCORDS SONT DE TYPE NPT DE 13 mm (1/2 po)

#### Aux États-Unis:

DXV  
One Centennial Avenue  
Piscataway, New Jersey 08855  
Attention: Directeur du service à la clientèle.

Les personnes résidant aux États-Unis peuvent commander l'information de garantie en composant le numéro sans frais : (800) 227-2734  
[www.DXV.com](http://www.DXV.com)

#### Au Canada:

DXV  
5900 Avebury Road  
Mississauga, Ontario  
L5R 3M3  
Canada

Numéro sans frais : 1-800-387-0369  
Local: 905-306-1093  
Fax: 1-800-395-1498  
[www.DXV.ca](http://www.DXV.ca)

#### Au Mexique:

DXV  
Via Morelos 330  
Col. Santa Clara Coatitla  
Ecatepec, Estado de México 55540

Numéro sans frais: 01-800-8391200  
[www.DXV.mx](http://www.DXV.mx)

P O U R U N U S A G E U L T É R I E U R

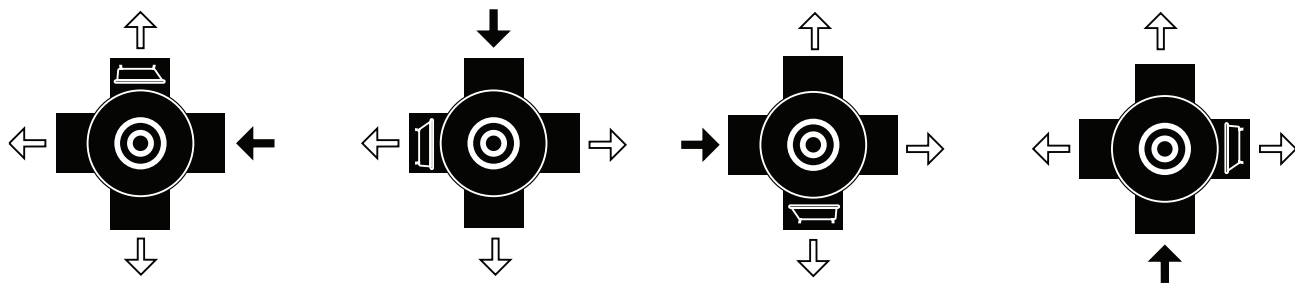
## 1 AJUSTEMENT

**ATTENTION** AUCUN BOUCHON NE DOIT ÊTRE INSTALLÉ SUR LES SORTIES. CET INVERSEUR NE DOIT PAS ÊTRE UTILISÉ COMME CLAPET ANTI-RETOUR.

- Avant de commencer, couper l'alimentation d'eau chaude et d'eau froide.
- Examiner le schéma d'ajustement au verso. L'orifice avec une image de BAIGNOIRE correspond au débit élevé.
- L'INVERSEUR peut être installé avec l'entrée tournée sur n'importe quelle position.
- Les raccords d'alimentation utilisent un filetage de 13 mm (1/2 po) NPT.
- Pour un bon positionnement, le mur fini doit être à l'intérieur de la paroi latérale du DISPOSITIF DE PROTECTION.
- Raccorder l'arrivée d'eau au robinet. Le côté inverse du corps est marqué avec des flèches.

**ATTENTION** NE PAS SOUDER PRÈS DU ROBINET. LES JOINTS D'ÉTANCHÉITÉ POURRAIENT ÊTRE ENDOMMAGÉS. AUCUN BOUCHON ÉTANCHE NE DOIT ÊTRE INSTALLÉ SUR LES SORTIES. CET INVERSEUR NE PEUT ÊTRE UTILISÉ COMME CLAPET ANTI-RETOUR.

- Pour maintenir en place, utiliser des supports à tuyau fixés sur les supports en bois.



## 2 TESTER L'INVERSEUR

- Vérifier que l'INVERSEUR fonctionne correctement et ne présente pas de fuites.
- Pour cette opération, dévisser et retourner le DISPOSITIF DE PROTECTION, puis l'insérer avec l'aide de la broche cannelée dans la cannelure sur la TIGE DE MANŒUVRE DE L'INVERSEUR et l'utiliser comme poignée d'inverseur.
- Revisser en place le DISPOSITIF DE PROTECTION. Installer le carrelage sur le mur uniquement avec le DISPOSITIF DE PROTECTION vissé en place.

