

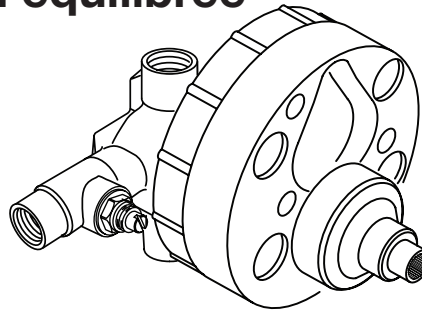
INSTRUCTIONS D'INSTALLATION

DXV

Valve de passage pour robinet de baignoire/douche à pression équilibrée avec clapets anti-retour

Modèle D35000600

Nous vous remercions d'avoir choisi la marque DXV. Avant de commencer, veuillez lire ces instructions attentivement pour vous assurer que votre installation s'effectue sans problème.

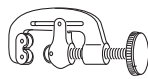


OUTILS ET MATÉRIAUX RECOMMANDÉS

La procédure nécessite généralement l'utilisation d'outils et de matériel courant, disponibles dans les quincailleries et magasins d'articles de plomberie. Il est indispensable de disposer des outils et du matériel avant d'entreprendre le travail.



Pince multiprise à crémaillère



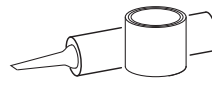
Coupe-tube



Clé à molette



Ruban téflon



Mastic de plombier ou calfeutre



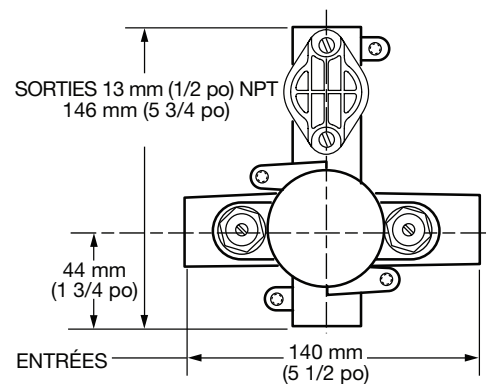
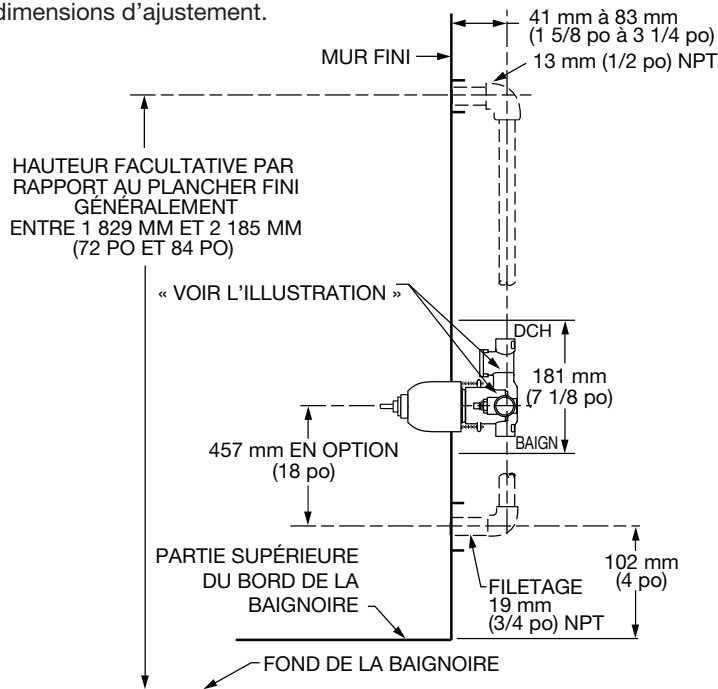
Tournevis à pointe cruciforme



Tournevis lame plate

DIMENSIONS D'AJUSTEMENT:

- Afin de positionner l'appareil correctement par rapport au mur, noter les dimensions d'ajustement.



ENTRÉES FILETÉES (ARRÊTS)

Aux États-Unis:

DXV
One Centennial Avenue
Piscataway, New Jersey 08855
Attention: Directeur du service à la clientèle.

Les personnes résidant aux États-Unis peuvent commander l'information de garantie composant le numéro sans frais : (800) 227-2734
www.DXV.com

Au Canada:

DXV
5900 Avebury Road
Mississauga, Ontario
L5R 3M3
Canada

Numéro sans frais : 1-800-387-0369
Local: 905-306-1093
Fax: 1-800-395-1498
www.DXV.ca

Au Mexique:

DXV
Via Morelos 330
Col. Santa Clara Coatitla
Ecatepec, Estado de México 55540

Numéro sans frais: 01-800-8391200
www.DXV.mx

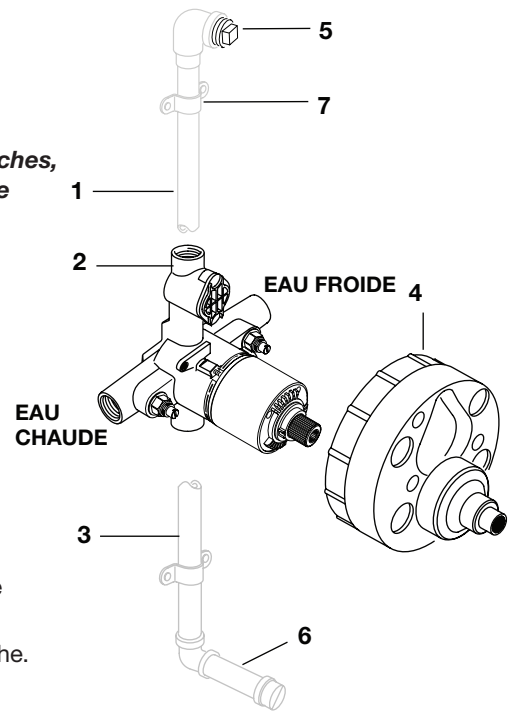
P O U R U N U S A G E U L T É R I E U R

1 AJUSTEMENT

ATTENTION Couper l'alimentation d'eau chaude et d'eau froide avant de commencer.

REMARQUE : Avant de souder, retirer le **DISPOSITIF DE PROTECTION**, les **CARTOUCHES** et les **CLAPETS ANTI-RETOUR** (le cas échéant). Lorsque la soudure est terminée, rincer le robinet, remplacer les cartouches, les clapets anti-retour (si applicable) et le dispositif de protection afin de poursuivre la procédure d'installation. Appliquer un agent d'étanchéité ou du ruban téflon sur les raccords filetés.

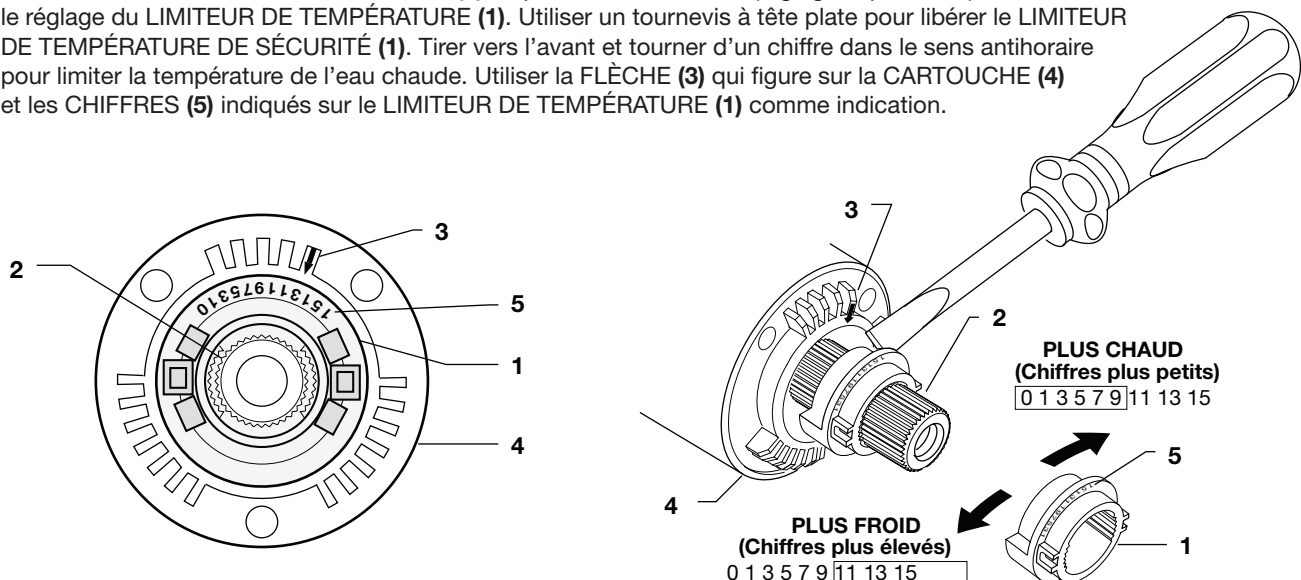
- Avant de commencer, examiner soigneusement le schéma d'ajustement.
- Description des raccords :
 - Entrées filetées, raccords femelles de 13 mm (1/2 po) NPTRaccorder la COLONNE MONTANTE (1) à la sortie supérieure du COLLECTEUR (2) portant la mention (douche).
- Raccorder le TUYAU DE REMPLISSAGE DE LA BAIGNOIRE (3) à la sortie inférieure portant la mention « TUB » (baignoire).
- Pour un bon positionnement, le mur fini doit être à l'intérieur de la paroi latérale du DISPOSITIF DE PROTECTION (4).
- Si le robinet est installé sur une paroi en fibre de verre ou une autre surface mince, le DISPOSITIF DE PROTECTION (4) peut être utilisé comme appui.
 - Découper un trou d'un diamètre de 102 mm (4 po) dans la cabine de douche.
 - Percer deux autres trous de 25 mm (1 po) pour permettre un accès aux commandes d'arrêt.
- Enlever le DISPOSITIF DE PROTECTION (4), faire pivoter sur 180° afin que les trous de vis indiqués s'ajustent avec le COLLECTEUR (2).
- Raccorder les alimentations d'eau chaude et d'eau froide.
- Installer un bouchon sur le tuyau de douche (5) et le tuyau de remplissage de la baignoire (6).
- Pour maintenir en place, utiliser des SUPPORTS À TUYAU (7) fixés sur les supports en bois.
- Alors que le robinet est fermé, ouvrir les deux tuyaux d'alimentation. Vérifier s'il y a des fuites.



2 AJUSTER LE LIMITEUR DE TEMPÉRATURE

En empêchant la **POIGNÉE** de tourner et en limitant la quantité d'eau chaude qui peut se mélanger avec l'eau froide, le **LIMITEUR DE TEMPÉRATURE DE SÉCURITÉ (1)** réduit le risque de brûlures accidentelles. Pour régler la température maximale de l'eau chaude de votre robinet, il suffit d'ajuster le réglage du **LIMITEUR DE TEMPÉRATURE DE SÉCURITÉ (1)**.

- Faire tourner la **TIGE DE LA CARTOUCHE (2)** en position « FERMÉE » (réglage le plus froid), avant d'effectuer le réglage du **LIMITEUR DE TEMPÉRATURE (1)**. Utiliser un tournevis à tête plate pour libérer le **LIMITEUR DE TEMPÉRATURE DE SÉCURITÉ (1)**. Tirer vers l'avant et tourner d'un chiffre dans le sens antihoraire pour limiter la température de l'eau chaude. Utiliser la **FLÈCHE (3)** qui figure sur la **CARTOUCHE (4)** et les **CHIFFRES (5)** indiqués sur le **LIMITEUR DE TEMPÉRATURE (1)** comme indication.



3 POUR ACCÉDER À LA VANNE À DES FINS D'ENTRETIEN

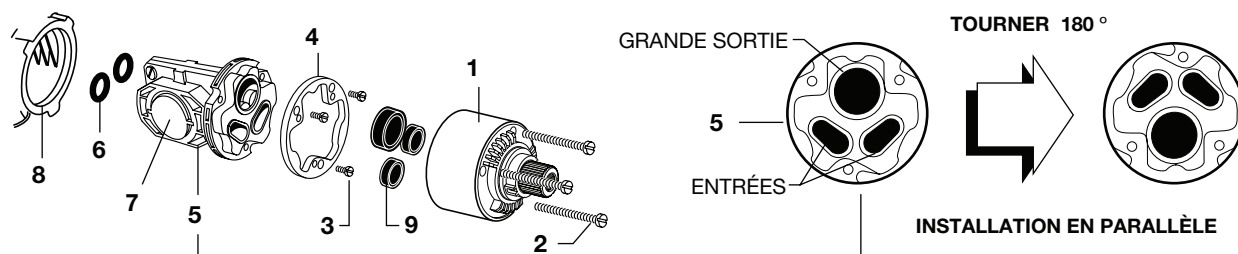
Fermer l'alimentation en eau en fermant l'alimentation principale en eau ou en fermant les CLAPETS ANTI-RETOUR sur le robinet, le cas échéant.

DE L'EAU COULE LORSQUE LE ROBINET EST FERMÉ

- Retirer la CARTOUCHE (1) en enlevant les VIS (2) qui retiennent la CARTOUCHE. Retirer les trois VIS (3) de l'ANNEAU DE FIXATION (4) et enlever le RÉGULATEUR DE PRESSION (5).
- Nettoyer les JOINTS (9) sur la base de la CARTOUCHE (1). Vérifier la base de l'UNITÉ DE RÉGULATION DE PRESSION (5) et nettoyer les JOINTS TORIQUES (6). Retirer les CAPUCHONS (7) et vérifier les JOINTS TORIQUES situés à l'intérieur des CAPUCHONS (7). Nettoyer les surfaces d'étanchéité intérieures du CORPS DE LA VANNE (8).
- Remonter le RÉGULATEUR DE PRESSION (5) et la CARTOUCHE (1). Serrer toutes les vis. Ouvrez l'alimentation en eau.

UNE TEMPÉRATURE CONSTANTE NE PEUT ÊTRE MAINTENUE

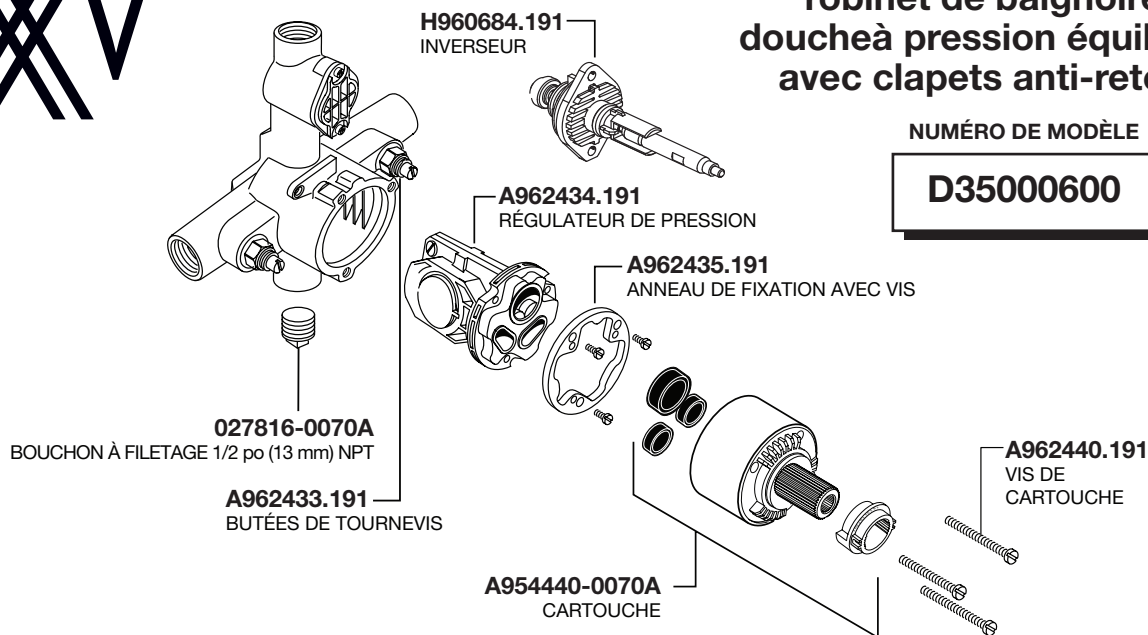
- Retirer le RÉGULATEUR DE PRESSION (5). Retirer les CAPUCHONS (7) et bien nettoyer la vanne.
- Examiner le régulateur de pression et vérifier l'état du joint torique situé à l'extrémité du piston. Le piston doit pouvoir se déplacer de l'avant à l'arrière et inversement. Si le régulateur est défectueux, commander la pièce de rechange M952100-0070.
- Réinstaller les CAPUCHONS (7) et installer le RÉGULATEUR DE PRESSION (5). Veiller à ce que les entrées s'alignent avec les deux trous situés sur la partie inférieure de la pièce coulée. Il est essentiel que la bride supérieure touche la partie supérieure de la pièce coulée.



INSTALLATION EN PARALLÈLE

- Retirer le RÉGULATEUR DE PRESSION (5). Tourner le RÉGULATEUR DE PRESSION (5) sur 180 °F (82 °C) de sorte que les entrées soient tournées vers le haut et l'orifice de sortie vers le bas.
- Enfoncer le RÉGULATEUR DE PRESSION (5) dans la pièce moulée en s'assurant que les entrées sont alignées sur les trous de la partie inférieure de la pièce moulée. La bride supérieure doit se poser contre la partie supérieure de la pièce moulée.
- Réassembler l'ANNEAU DE FIXATION (4) et la CARTOUCHE (1).

DXV



Valve de passage pour robinet de baignoire/ douche à pression équilibrée avec clapets anti-retour

NUMÉRO DE MODÈLE

D35000600