

INSTRUCTIONS D'INSTALLATION



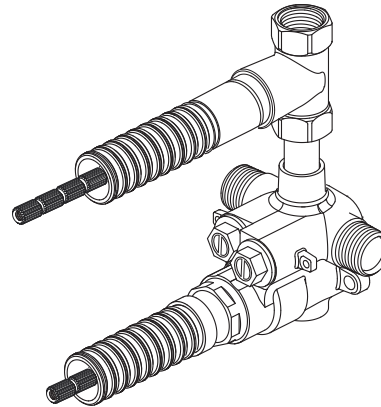
Robinet thermostatique à deux poignées avec interrupteur de débit

Modèle D35005511.191

*S'il est marqué d'un « S », le robinet peut partager le débit entre des sorties adjacentes.

Pour une utilisation avec des têtes de douche évaluées à 4,9 L / min (1,3 gpm) ou plus.

Nous vous remercions d'avoir choisi la marque DXV.
Avant de commencer, veuillez lire ces instructions attentivement pour vous assurer que votre installation s'effectue sans problème.

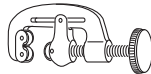


OUTILS ET MATÉRIAUX RECOMMANDÉS

La procédure nécessite généralement l'utilisation d'outils et de matériel courant, disponibles dans les quincailleries et magasins d'articles de plomberie. Il est indispensable de disposer des outils et du matériel avant d'entreprendre le travail.



Pince multiprise à crémaillère



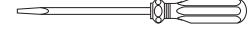
Coupe-tube



Clé à molette



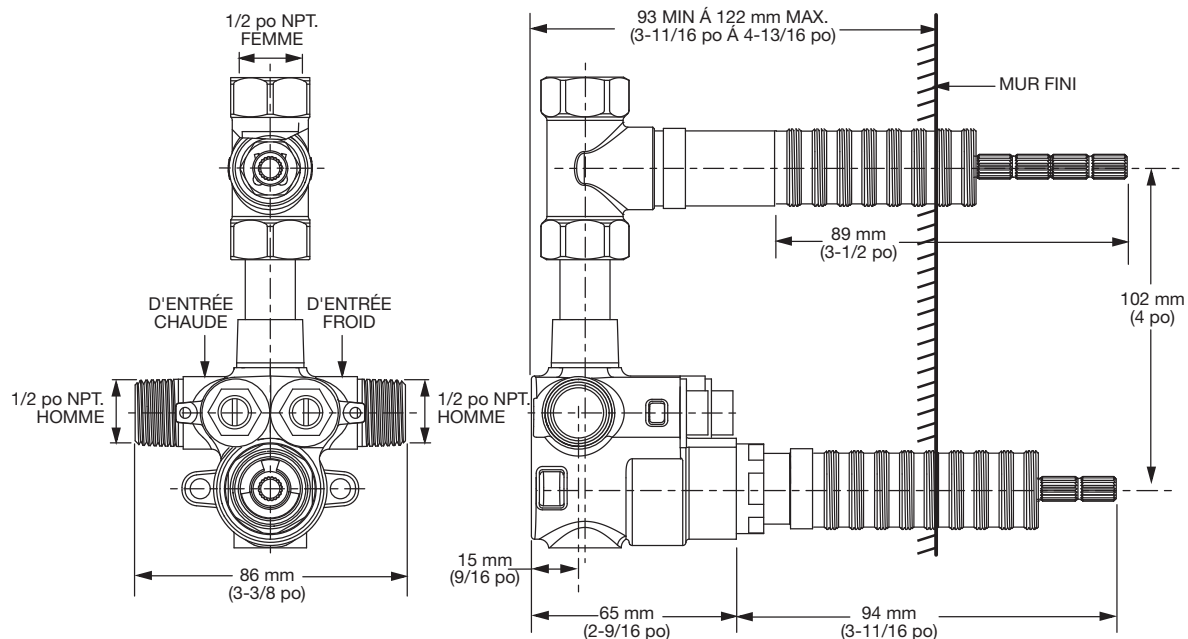
Ruban téflon



Tournevis lame plate (fourni)

DIMENSIONS D'AJUSTEMENT :

Raccords : 1/2 po NPT

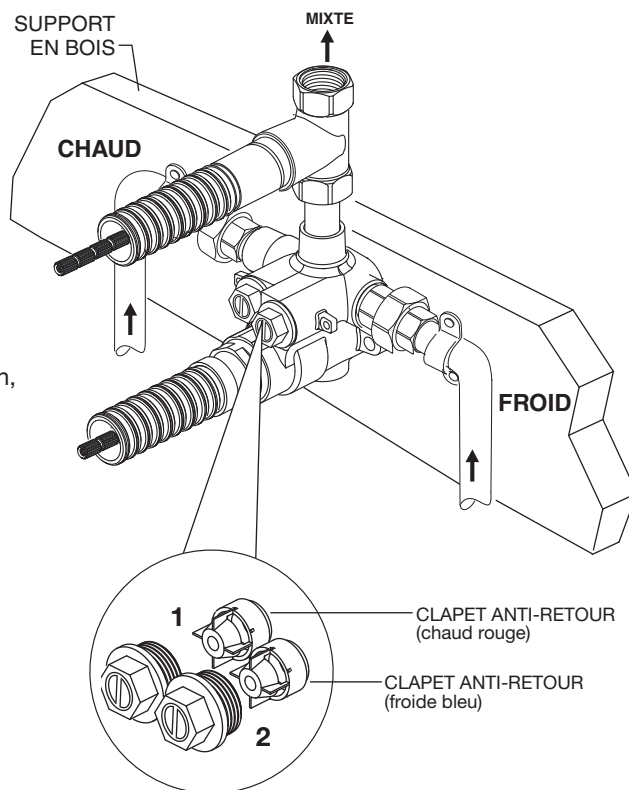


POUR UN USAGE ULTÉRIEUR

1 RACCORDEMENT DU ROBINET

ATTENTION NE SOUDEZ PAS PRÈS DU ROBINET. CELA PEUT ENDOMMAGER LES JOINTS D'ÉTANCHÉITÉ. NE SCHELLEZ PAS LES SORTIES. L'INVERSEUR NE PEUT PAS SERVIR DE ROBINET D'ARRÊT.

- Préparez les tuyaux d'alimentation en eau selon les DIMENSIONS DE RACCORDEMENT. Assurez-vous que les dimensions du mur fini sont situées entre les dimensions de raccordement maximales et minimales.
- Installez le ROBINET à la hauteur et la profondeur indiquées. Assurez-vous que l'entrée « chaude » (ROUGE) est installée à gauche et que l'entrée « froide » (BLEUE) est installée à droite
- Connectez les tuyaux d'alimentation en eau chaude et froide. Assemblez tous les tuyaux de raccordement. Rincez les tuyaux pour éliminer la saleté. Les raccords sont de 1/2 po NPT.
- Connectez les tuyaux de raccordement aux SORTIES MIXTES du ROBINET.
- Si les CLAPETS ANTI-RETOUR (1,2) sont retirés lors de l'installation, assurez-vous de ne pas inverser les CLAPETS ANTI-RETOUR (1,2) chaud et froid. Le CLAPET ANTI-RETOUR chaud (1) a un dessus rouge et le CLAPET ANTI-RETOUR froid (2) a un dessus bleu.
- Pour rincer les tuyaux, retirez les CLAPETS ANTI-RETOUR (1,2) et ouvrez l'alimentation en eau. Si désiré, le DISPOSITIF DE CONTRÔLE DE LA TEMPÉRATURE peut être retiré. Remettez en place les CLAPETS ANTI-RETOUR (1,2).
- Évitez le gel. Aucune eau ne doit rester dans le ROBINET MÉLANGEUR s'il existe un risque de gel. Retirez le CLAPET ANTI-RETOUR (1,2) pour vider complètement le MÉLANGEUR (1).

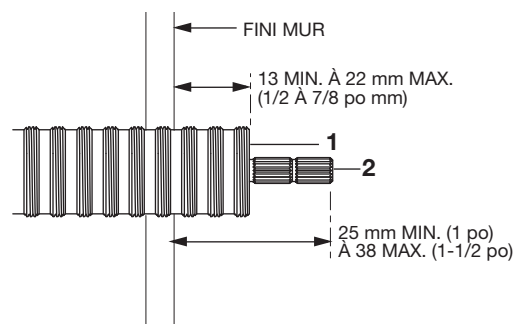


2 AJUSTEMENT DES LANGUETTES INTÉRIEURE ET EXTÉRIEURE

Remarque : La languette intérieure et le tuyau extérieur ne doivent être coupés qu'après avoir été retirés du robinet.

1. Marquez l'emplacement où le TUYAU extérieur (1) doit être coupé. Retirez-le en le défilant.
2. Après avoir découpé, remplacez le TUYAU extérieur (1) en le filetant de nouveau sur le robinet fermement.
3. Marquez la position de la LANGUETTE intérieure (2) et défilez à l'aide d'un tournevis plat (fourni).
4. Coupez à la longueur requise et réinstallez la languette intérieure sur le robinet.

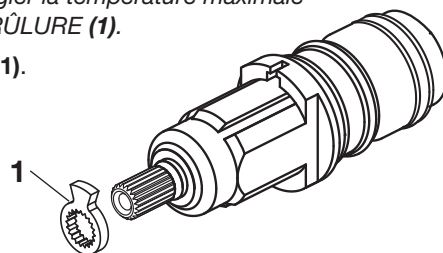
Remarque : La languette intérieure doit être replacée dans la même position rotative afin d'installer la poignée en position neutre.



3 AJUSTER L'ARRÊT DE LIMITE CHAUD

En limitant la rotation de la POIGNÉE et la quantité d'eau chaude qui peut être mélangée avec l'eau froide, le DISPOSITIF DE SÉCURITÉ ANTI-BRÛLURE (1) réduit les risques de brûlures accidentelles. Pour régler la température maximale de l'eau de votre robinet, il vous suffit de régler le DISPOSITIF DE SÉCURITÉ ANTI-BRÛLURE (1).

- Utilisez un tournevis plat pour retirer le DISPOSITIF DE SÉCURITÉ ANTI-BRÛLURE (1). Tirez et tournez dans le sens antihoraire pour choisir le cran permettant de limiter l'eau chaude. La température maximale est réglée en usine par défaut à 120 °F. La température varie d'environ 4 °F par cran. Vérifiez toujours la température maximale de l'eau avant de terminer l'installation.



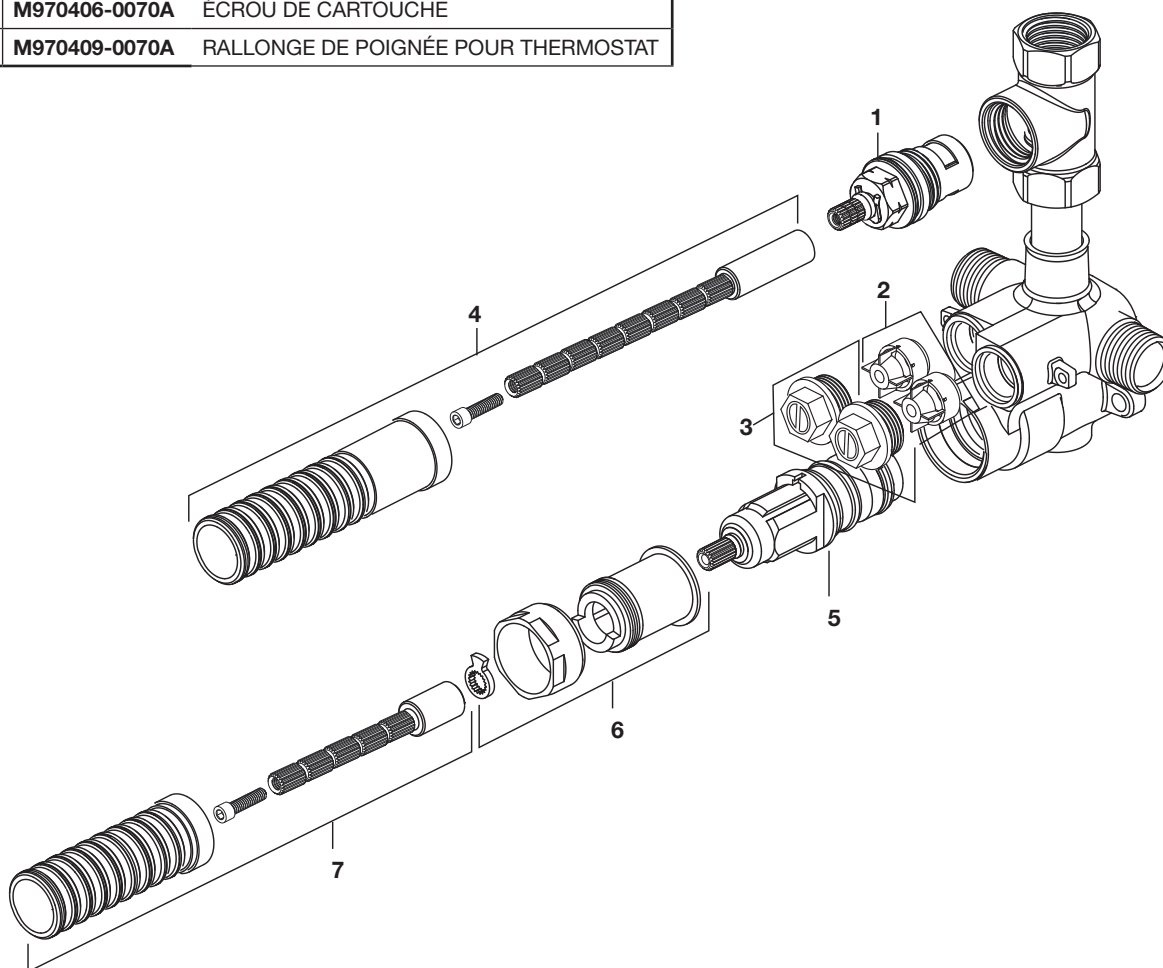


Robinet thermostatique à deux poignées avec interrupteur de débit

NUMÉRO DE MODÈLE

D35005511.191

| | | |
|---|---------------|-------------------------------------|
| 1 | M970400-0070A | CARTOUCHE POUR INVERSEUR |
| 2 | M970401-0070A | ENSEMBLE POUR CLAPET ANTI-RETOUR |
| 3 | M970402-0070A | ENSEMBLE POUR VÉRIFIER L'ARRÊT |
| 4 | M970403-0070A | RALLONGE DE POIGNÉE POUR INVERSEUR |
| 5 | M970405-0070A | CARTOUCHE DE THERMOSTAT |
| 6 | M970406-0070A | ÉCROU DE CARTOUCHE |
| 7 | M970409-0070A | RALLONGE DE POIGNÉE POUR THERMOSTAT |



Aux États-Unis:

DXV
One Centennial Avenue
Piscataway, New Jersey 08855
Attention: Directeur du service à la clientèle.

Les personnes résidant aux États-Unis
peuvent commander l'information de garantie
composant le numéro
sans frais : (800) 227-2734
www.DXV.com

Au Canada:

DXV
5900 Avebury Road
Mississauga, Ontario
L5R 3M3
Canada

Numéro sans frais : 1-800-387-0369
Local: 905-306-1093
Fax: 1-800-395-1498
www.DXV.ca

Au Mexique:

DXV
Via Morelos 330
Col. Santa Clara Coatitla
Ecatepec, Estado de México 55540

Numéro sans frais: 01-800-8391200
www.DXV.mx