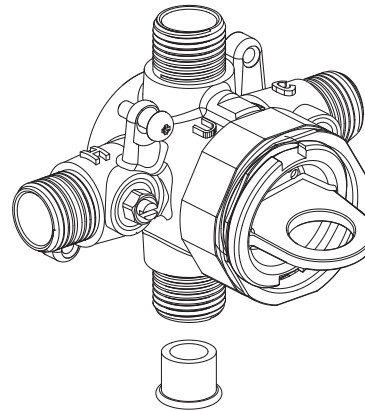


INSTRUCTIONS D'INSTALLATION

DXV

DXV Douche valve rugueuse Flash™

Modèle D35101SS0.191



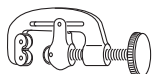
Nous vous remercions d'avoir choisi la marque DXV. Avant de commencer, veuillez lire ces instructions attentivement pour vous assurer que votre installation s'effectue sans problème.

OUTILS ET MATÉRIAUX RECOMMANDÉS

La procédure nécessite généralement l'utilisation d'outils et de matériel courant, disponibles dans les quincailleries et magasins d'articles de plomberie. Il est indispensable de disposer des outils et du matériel avant d'entreprendre le travail.



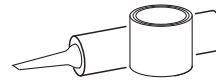
Pince multiprise à crémaillère



Coupe-tube



Clé à molette



Mastic de plombier ou calfeutre



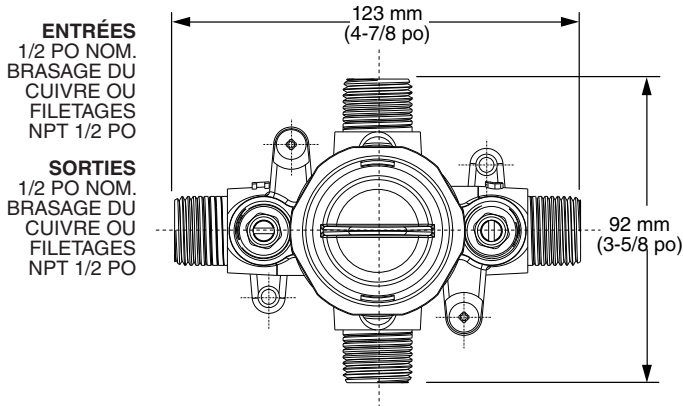
Tournevis à pointe cruciforme



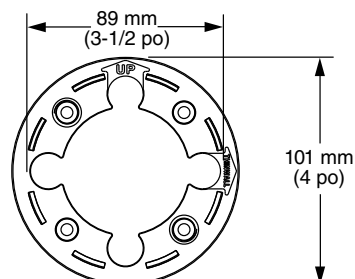
Tournevis lame plate

DIMENSIONS D'AJUSTEMENT:

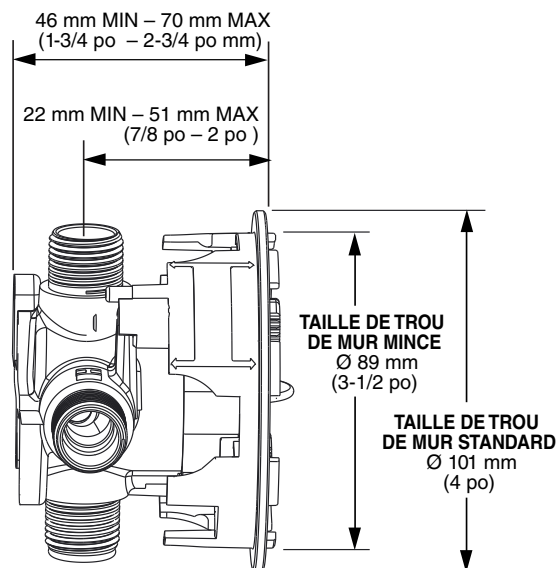
- Pour référence



OBTURATEUR DE PLÂTRAGE
VUE DE FACE



VUE DE CÔTÉ



REMARQUE : POUR ÉVITER LES PROBLÈMES CONNEXES COMME LA HAUSSE DE LA DOUCHE, NE PAS UTILISER DE RACCORDS PEX À LA SORTIE DE LA BAIGNOIRE QUI SE RACCORDE AVEC LE BEC DE LA BAIGNOIRE.

P O U R U N U S A G E U L T É R I E U R

1 INSTALLATION MURALE STANDARD

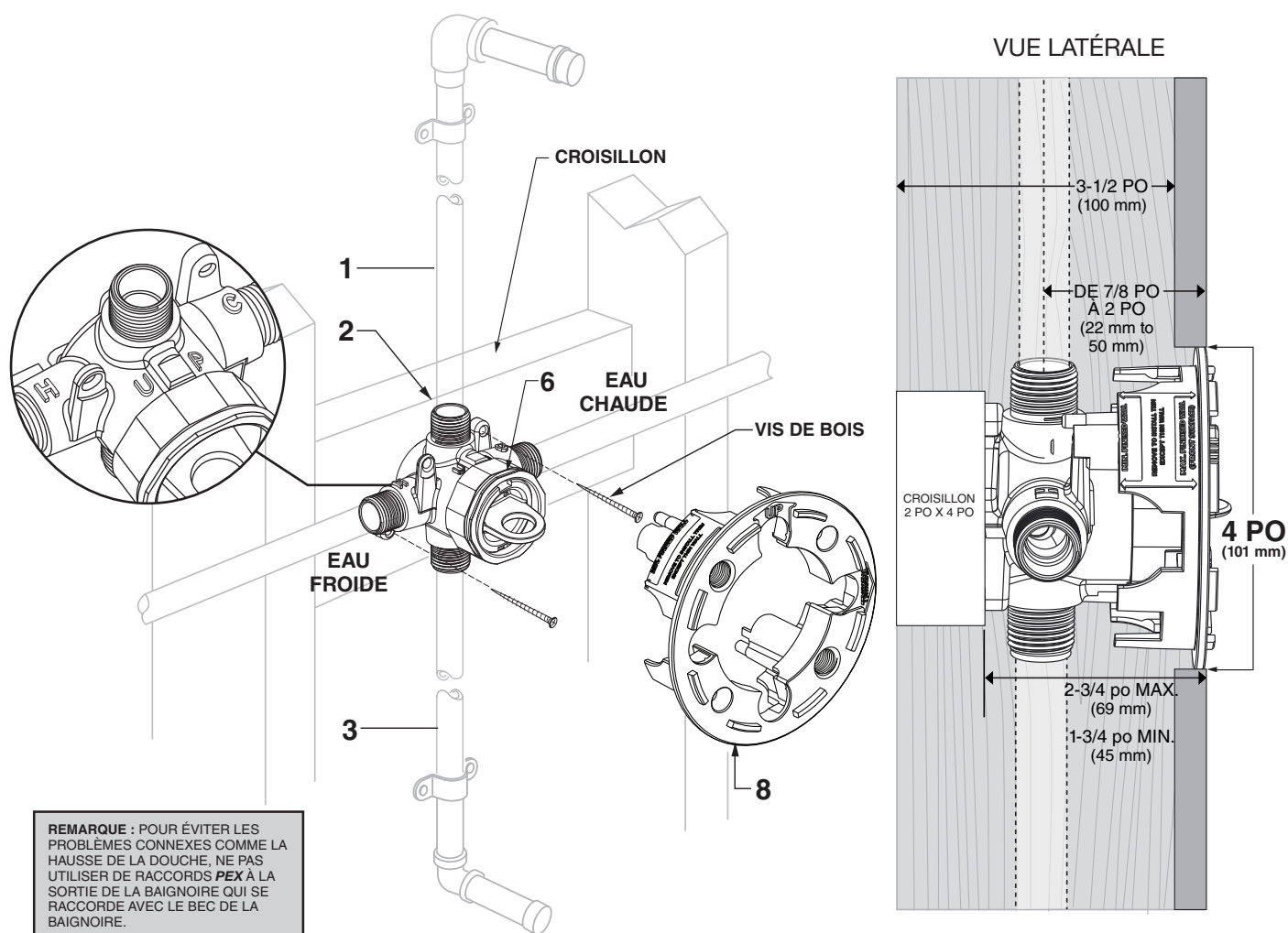
MISE EN GARDE

Fermez l'alimentation en eau chaude et en eau froide avant de commencer.

- Consulter le schéma de gros-cœuvre avant de commencer.
- Retirer l'OBTURATEUR DE PLÂTRAGE (8) pour une bonne installation.
- Monter le CORPS DE ROBINET sur le croisillon (2 po X 4 po) dans le mur. Fixer le CORPS DE ROBINET au croisillon à l'aide des vis de bois.
- Raccorder les alimentations en eau CHAUDE et FROIDE en suivant la méthode correspondant au robinet sélectionné.
- Raccorder la COLONNE MONTANTE (1) à la sortie supérieure du CORPS DE ROBINET (2) marquée « UP ».
- Raccorder le TUYAU DE DÉVERSEUR (3) à la sortie inférieure.
- Replacer l'OBTURATEUR DE PLÂTRAGE (8) sur le robinet. Ne retirer l'OBTURATEUR DE PLÂTRAGE (8) que lorsque l'on est prêt à procéder à l'installation de l'ensemble de garniture.
- Le mur fini doit pouvoir accueillir une ouverture de 4 po de diamètre (se guider à l'aide de l'OBTURATEUR DE PLÂTRAGE)

ATTENTION : Une fois le robinet installé, s'assurer de l'absence de débris dans le CORPS DE ROBINET. Ils risqueraient d'endommager la cartouche du robinet à pression équilibrée.

REMARQUE : Pour une installation dos à dos, suivre les étapes indiquées ci-dessus. On procède à l'inversion des alimentations en eau chaude et froide en faisant tourner la cartouche (fournie avec la garniture) de 180° durant l'installation.



2 INSTALLATION SUR MUR FIN

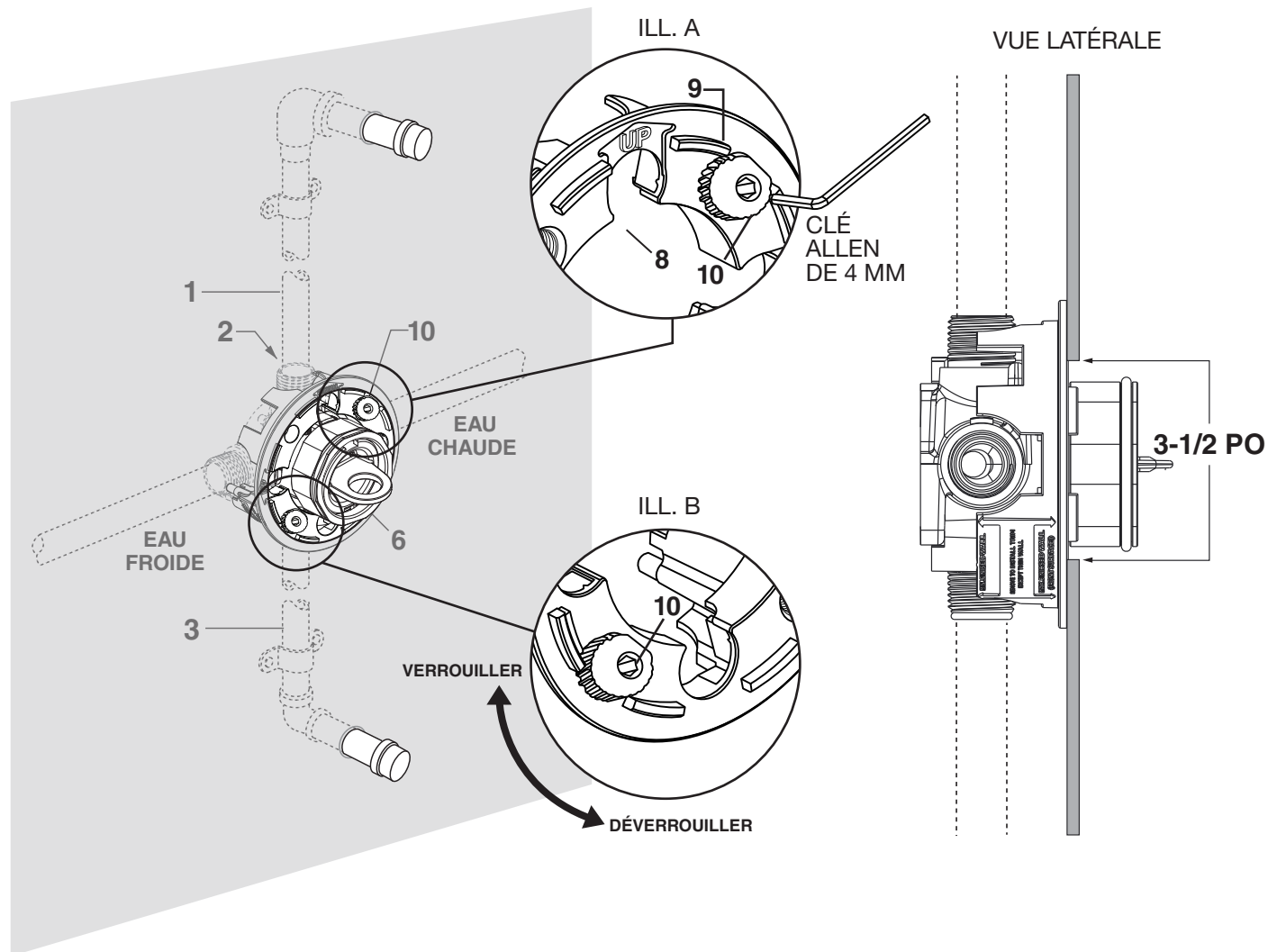
MISE EN GARDE

Fermez l'alimentation en eau chaude et en eau froide avant de commencer.

- Consulter le schéma de gros-œuvre avant de commencer.
- Le mur fini doit pouvoir accueillir une ouverture de 3-1/2 po de diamètre (se guider à l'aide de L'OBTURATEUR DE PLÂTRAGE)
- Retirer L'OBTURATEUR DE PLÂTRAGE (8), le faire tourner de 90° dans le sens antihoraire et installer deux vis de bois. (L'indication « mur fin » devrait être en haut)
- Utiliser des GUIDES DE PERFORATION AUTOCENTREURS (9) pour une installation sur mur fin.
- La VIS DE BLOCAGE (10) maintient le robinet pendant l'installation. Insérer entièrement la VIS DE BLOCAGE (10) dans L'OBTURATEUR DE PLÂTRAGE (8).
- Lors de l'installation, prendre soin de positionner la vis de blocage conformément à l'illustration A ci-dessous. Une fois le robinet placé sur le mur fin, le faire tourner dans le sens antihoraire conformément à l'illustration B pour fixer le CORPS DE ROBINET (2).
- Raccorder les alimentations en eau CHAUDE et FROIDE en suivant la méthode correspondant au robinet sélectionné.
- Raccorder la COLONNE MONTANTE (1) à la sortie supérieure du CORPS DE ROBINET (2) marquée « UP ».
- Raccorder le TUYAU DE DÉVERSEUR (3) à la sortie inférieure.

REMARQUE : Pour une installation dos à dos, suivre les étapes indiquées ci-dessus. On procède à l'inversion des alimentations en eau chaude et froide en faisant tourner la cartouche (fournie avec la garniture) de 180° durant l'installation.

ATTENTION : Une fois le robinet installé, s'assurer de l'absence de débris dans le CORPS DE ROBINET. Ils risqueraient d'endommager la cartouche du robinet à pression équilibrée.



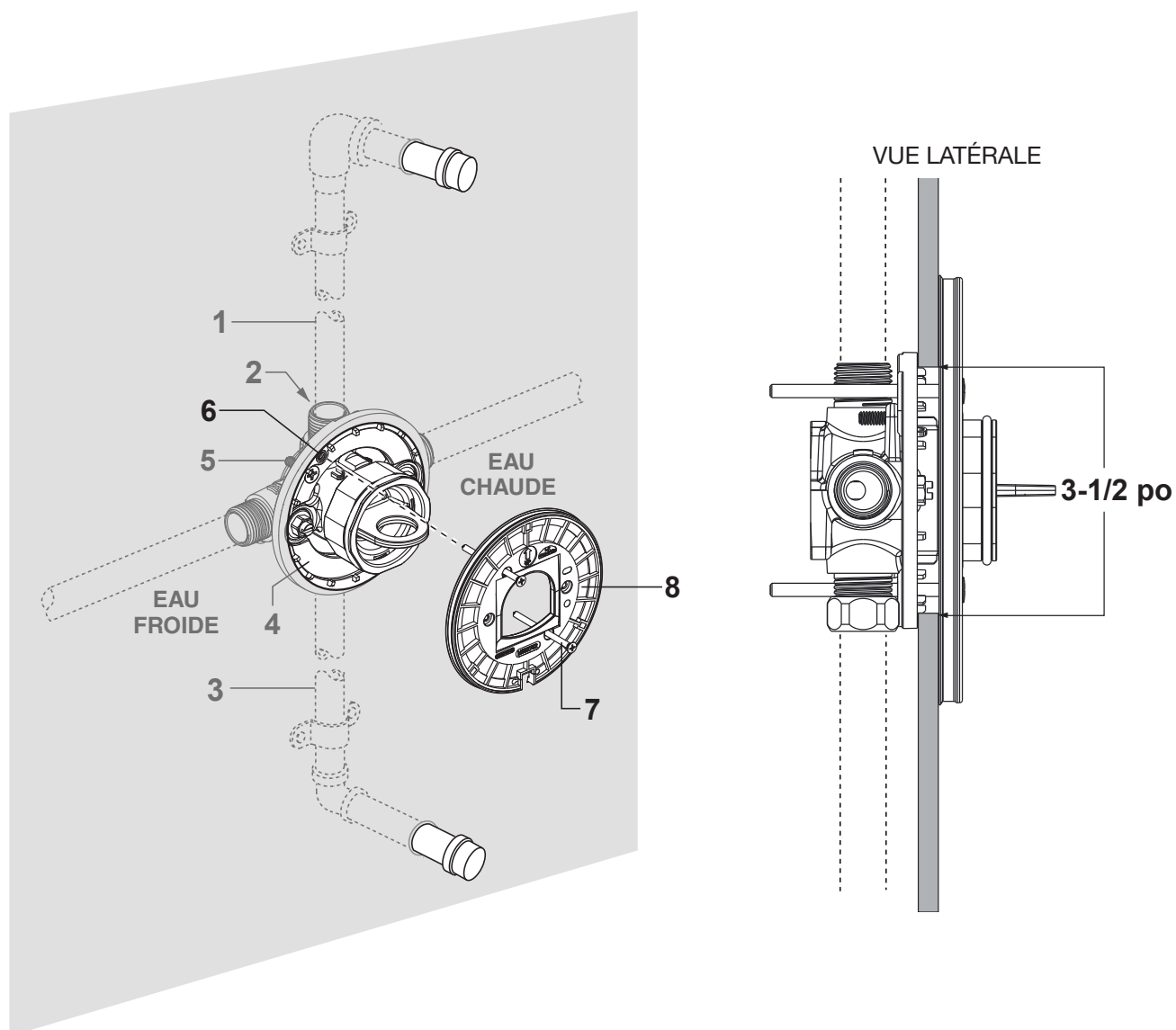
3 INSTALLATION SUR MUR FIN POUR LES GARNITURES BELSHIRE

MISE EN GARDE Fermez l'alimentation en eau chaude et en eau froide avant de commencer.

- Le mur fini doit pouvoir accueillir une ouverture de 3-1/2 po de diamètre.
- Jetez ou mettez au rebut l'OBTURATEUR DE PLÂTRAGE (8).
- Vissez la PLAQUE DE MONTAGE (4) sur le robinet à l'aide des deux VIS (5).
- Installez les VIS DE MONTAGE (7) dans les TROUS TARAUDÉS (6) en passant par le support de la PLAQUE DE FINITION (8). Serrez les VIS DE MONTAGE (7) fermement.

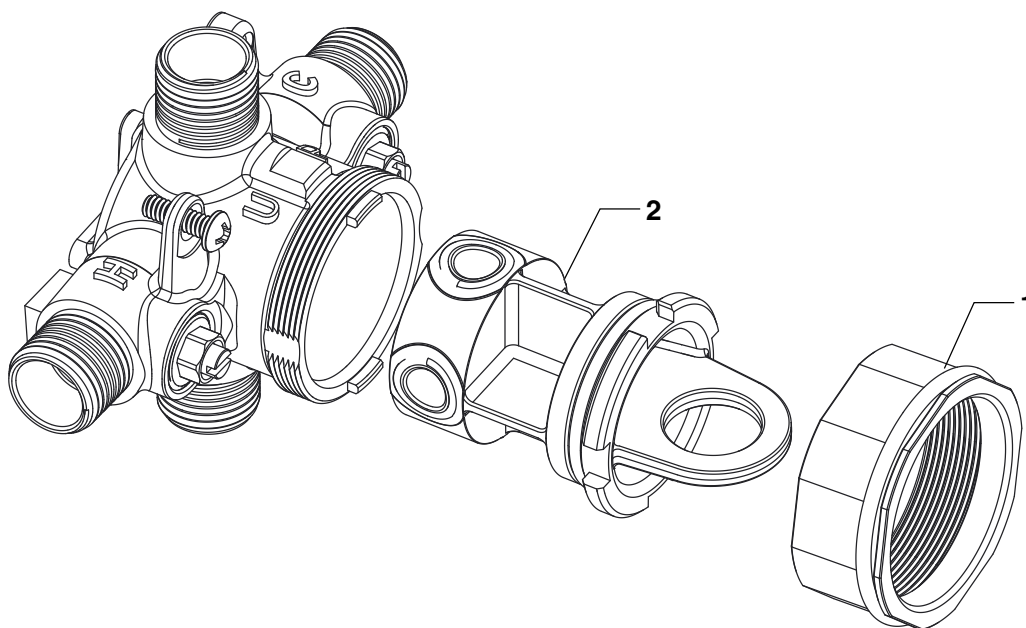
Remarque : Vous trouverez la PLAQUE DE MONTAGE (4), les VIS DE MONTAGE (7), le support de la PLAQUE DE FINITION (8) et les deux VIS (5) dans les emballages des garnitures Belshire plutôt que dans celui du robinet.

- Raccordez les alimentations en eau CHAUDE et FROIDE en suivant la méthode correspondant au robinet sélectionné.
- Raccordez la COLONNE MONTANTE (1) à la sortie supérieure du CORPS DE ROBINET (2) marquée « UP ».
- Raccordez le TUYAU DE DÉVERSEUR POUR BAIGNOIRE (3) à la sortie inférieure.
- Les butées d'entretien servent principalement à arrêter la circulation de l'eau. Pour arrêter l'eau « CHAUDE » ou « FROIDE » à l'aide d'un tournevis à tête plate, faites tourner la tête de vis verticalement. Pour rétablir la circulation de l'eau, faites tourner la vis horizontalement.



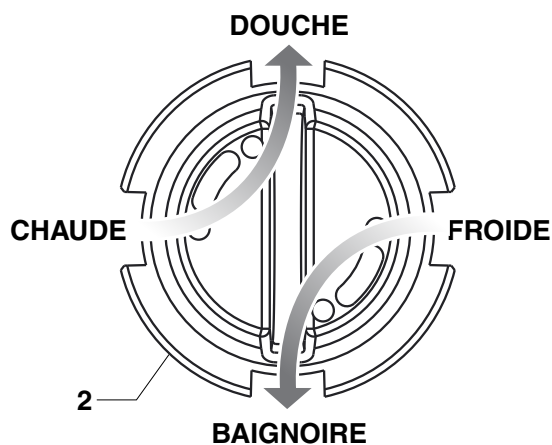
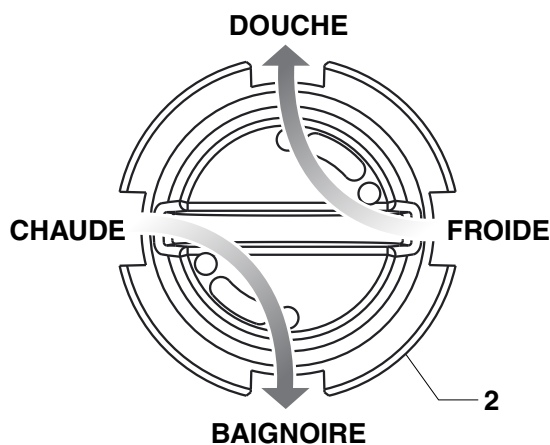
4 PROCÉDURES D'ESSAI POUR LA BONDE DE PURGE

- Le robinet est vendu avec une bonde de purge servant à purger les conduites d'eau chaude et d'eau froide individuellement (sans croisement de débit).
- L'orientation par défaut de la bonde de purge est l'**orientation A**.
 - L'**ORIENTATION A** dirige l'eau froide dans la conduite de douche et l'eau chaude dans la conduite de baignoire.
- Il est possible d'inverser l'orientation de la bonde de purge pour obtenir l'**Orientation B**.
 - L'**ORIENTATION B** dirige l'eau froide dans la conduite de baignoire et l'eau chaude dans la conduite de douche.
- Pour une installation avec douche seulement, purgez la conduite d'alimentation d'eau froide avec l'**orientation A** d'abord. Inversez ensuite la bonde à l'**orientation B** et purgez la conduite d'alimentation d'eau chaude. Une autre façon de procéder est d'enlever complètement la bonde de purge et de purger l'eau à partir du corps de valve.
- Pour changer l'orientation de la bonde, suivez ces étapes :
 - Dévissez l'**ÉCROU DE CHAPEAU (1)**.
 - Tournez la **BONDE DE PURGE (2)** de 90 degrés dans l'orientation voulue.
 - Revissez l'**ÉCROU DE CHAPEAU (1)**.
- Après avoir purgé les conduites d'eau froide et d'eau chaude, dévissez l'**ÉCROU DE CHAPEAU (1)**, enlevez la **BONDE DE PURGE (2)**, et revissez l'**ÉCROU DE CHAPEAU (1)**. et resserrer l'**ÉCROU À PORTÉE SPHÉRIQUE (1)**.



ORIENTATION A (par défaut)

ORIENTATION B

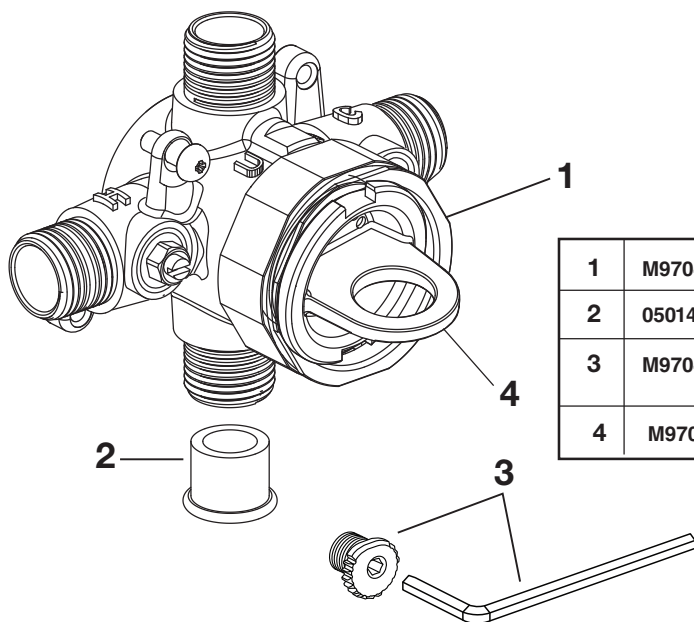




DXV Douche valve rugueuse Flash™

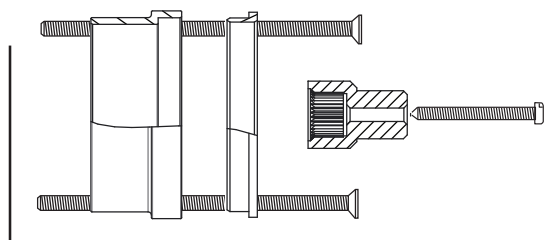
NUMÉRO DE MODÈLE

D35101SS0.191



1	M970452-0070A	ENSEMBLE D'ANNEAU DE FIXATION
2	050145-0070A	BOUCHON DE BRASAGE ½ PO
3	M970453-0070A	ENSEMBLE DE VIS DE CAME DE VERROUILLAGE
4	M970545-0070A	BOUCHON DE RINÇAGE

ACHETÉ SÉPARÉMENT



M970649-YYY0A
ENSEMBLE DE PLOMBERIE
BRUTE PROFONDE

Aux États-Unis:

DXV
One Centennial Avenue
Piscataway, New Jersey 08855
Attention: Directeur du service à la clientèle.

Les personnes résidant aux États-Unis
peuvent commander l'information de garantie en
composant le numéro
sans frais : (800) 227-2734
www.DXV.com

Au Canada:

DXV
5900 Avebury Road
Mississauga, Ontario
L5R 3M3
Canada

Numéro sans frais : 1-800-387-0369
Local: 905-306-1093
Fax: 1-800-395-1498
www.DXV.ca

Au Mexique:

DXV
Via Morelos 330
Col. Santa Clara Coatitla
Ecatepec, Estado de México 55540

Numéro sans frais: 01-800-8391200
www.DXV.mx