

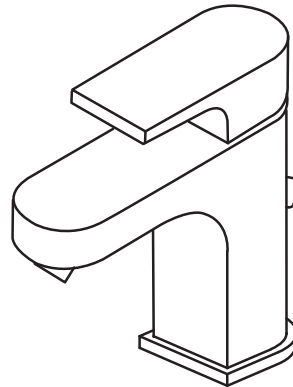
# INSTRUCTIONS D'INSTALLATION

# DXV

**Equility**<sup>MC</sup> (Anciennement LYNDON®)

**Robinet bidet  
contemporain**

**Modèle D35109010**



Nous vous remercions d'avoir choisi la marque DXV.  
Avant de commencer, veuillez lire ces instructions  
attentivement pour vous assurer que votre installation  
s'effectue sans problème.

## OUTILS ET MATÉRIAUX RECOMMANDÉS

La procédure nécessite généralement l'utilisation d'outils et de matériel courant, disponibles dans les quincailleries et magasins d'articles de plomberie. Il est indispensable de disposer des outils et du matériel avant d'entreprendre le travail.



Clé à molette



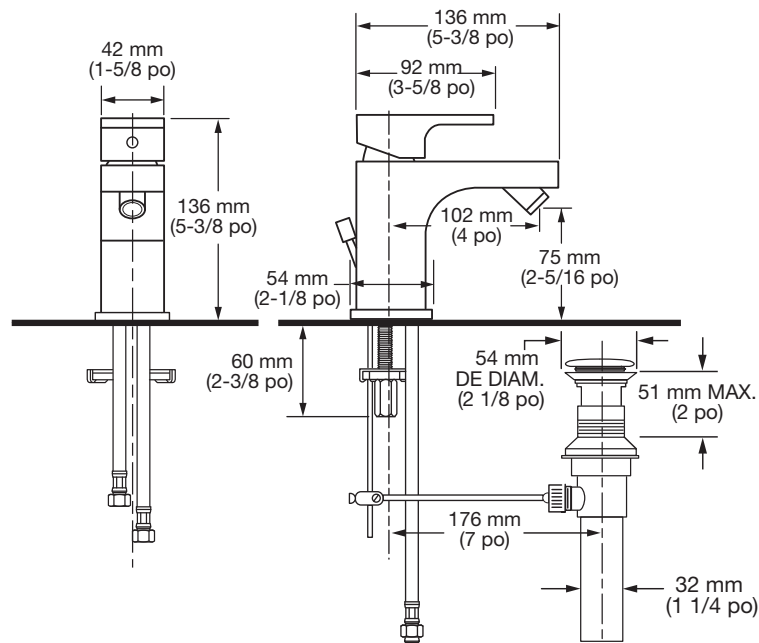
Pince multiprise à crémaillère



Tournevis lame plate

## DIMENSIONS D'AJUSTEMENT:

- Pour référence



REMARQUE : LES TROUS DE MONTAGE ONT UN DIAMÈTRE DE 35 mm (1-3/8 po)

### Aux États-Unis:

DXV  
One Centennial Avenue  
Piscataway, New Jersey 08855  
Attention: Directeur du service à la clientèle.

Les personnes résidant aux États-Unis  
peuvent commander l'information de garantie  
composant le numéro  
sans frais : (800) 227-2734  
www.DXV.com

### Au Canada:

DXV  
5900 Avebury Road  
Mississauga, Ontario  
L5R 3M3  
Canada

Numéro sans frais : 1-800-387-0369  
Local: 905-306-1093  
Fax: 1-800-395-1498  
www.DXV.ca

### Au Mexique:

DXV  
Via Morelos 330  
Col. Santa Clara Coatitla  
Ecatepec, Estado de México 55540

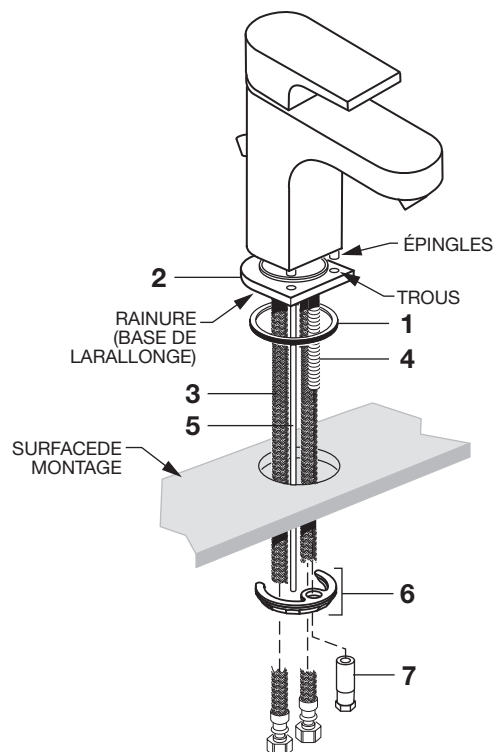
Numéro sans frais: 01-800-8391200  
www.DXV.mx

P O U R U N U S A G E U L T É R I E U R

## 1 INSTALLER LE ROBINET

**ATTENTION** Couper l'alimentation d'eau chaude et d'eau froide avant de commencer.

- Placer le JOINT D'ÉTANCHÉITÉÉ (1) dans la partie située sous la l'ÉCUSSON (2).
- Installez des RÉSERVES DE ROBINET (3) par l'ÉCUSSON (2). Mettez en ligne des trous dans l'ÉCUSSON (2) avec les épingles dans le robinet. Installez l'ÉCUSSON (2).
- Faire passer les TUYAUX D'ALIMENTATION DU ROBINET (3), LA TIGE FILETÉE DE FIXATION (4) et la TIGE D'ÉVACUATION (5) dans le trou de montage du lavabo ou de la surface de montage.
- En passant par dessous, pousser le JOINT et la RONDELLE D'ARRÊT (6) sur la TIGE FILETÉE DE FIXATION (4). Serrer le BOULON DE MONTAGE (7) pour fixer le robinet.
- Ajuster le robinet afin qu'il soit centré. Serrer le BOULON DE MONTAGE (7) pour terminer le montage du robinet.

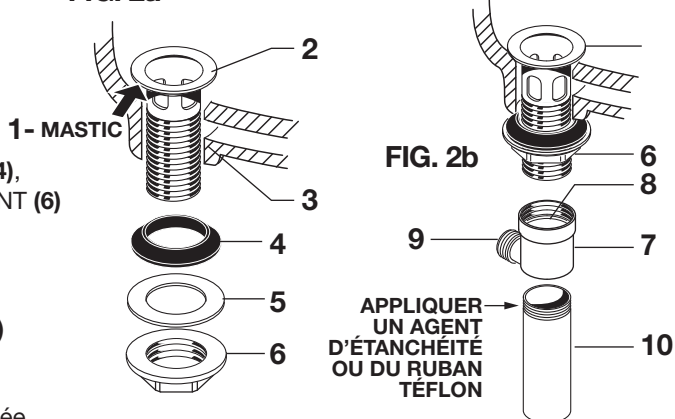


## 2 INSTALLER LE DRAIN MÉCANIQUE

**Figure 2a**

- Appliquer une couche de MASTIC (1) sur le dessous de la BRIDE (2).
- Faire passer la BRIDE (2) dans le DRAIN DU LAVABO (3). Par le dessous, introduire la RONDELLE EN CAOUTCHOUC (4), la RONDELLE EN PLASTIQUE (5) et l'ÉCROU AUTOBLOQUANT (6) sur la BRIDE DU DRAIN (2). Ne pas serrer à fond.

**FIG. 2a**

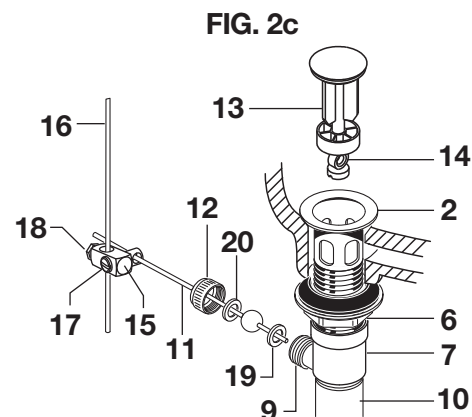


**Figure 2b**

- Vérifier à l'intérieur du CORPS DE DRAIN (7) si le JOINT D'ÉTANCHÉITÉÉ (8) est installé. Visser le CORPS DU DRAIN (7) afin qu'il repose fermement contre la BRIDE (2), pour assurer l'étanchéité du raccordement. L'OUVERTURE DE LA TIGE DE PIVOT (9) située dans le CORPS DU DRAIN (7) doit être orientée vers l'arrière du lavabo. Serrer l'ÉCROU AUTOBLOQUANT (6) sur la BRIDE (2) pour obtenir des raccordements étanches à l'aide d'une pince multiprise à crémaillère. Ne pas trop serrer.
- Appliquer un agent d'étanchéité ou du ruban téflon sur les filets du RACCORD DE VIDANGE (10) et l'appliquer au CORPS DU DRAIN (7) pour créer un joint étanche.

**Figure 2c**

- Assembler la TIGE DE PIVOT (11), la RONDELLE (20) et l'ÉCROU DU PIVOT (12) comme illustré. Installer la RONDELLE CONCAVE (19) dans l'OUVERTURE DE LA TIGE DE PIVOT (9), si elle n'est pas préinstallée. Serrer l'ÉCROU DU PIVOT (12) à la main. Introduire le BOUCHON (13) dans le drain. (Pour protéger le drain contre les actes de vandalisme, faire tourner le BOUCHON (13) afin que la TIGE DE PIVOT (11) passe par l'ŒIL (14) du BOUCHON (13). Raccorder au SIPHON EN « P ».
- Assembler le RACCORD ORIENTABLE (15) sur la TIGE DE PIVOT (11), mais ne pas serrer. Déposer la TIGE D'ÉVACUATION (16) dans l'autre trou du RACCORD ORIENTABLE (15) et serrer la VIS DE RÉGLAGE (17).
- Régler la hauteur du BOUCHON (13) en remplaçant la TIGE D'ÉVACUATION (16) dans le RACCORD ORIENTABLE (15) et en serrant la VIS DE RÉGLAGE (18).

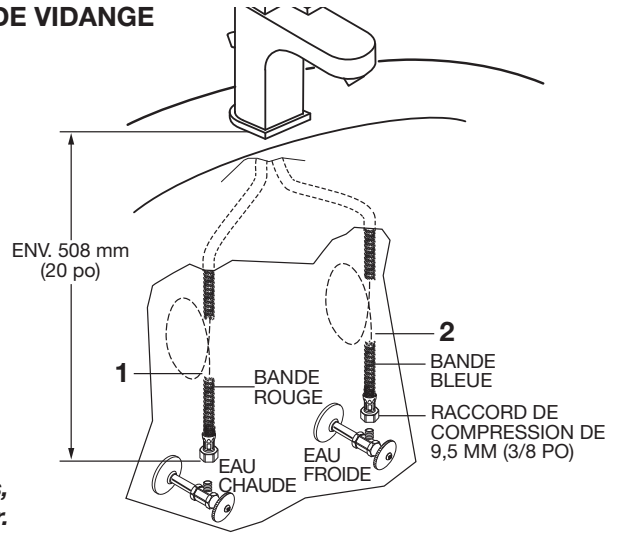


### 3 BRANCHER LES ALIMENTATIONS D'EAU ET LA SORTIE DE VIDANGE

- Raccorder les ALIMENTATIONS FLEXIBLES (1, 2) directement à l'alimentation murale. Les raccords de connexion aux alimentations en eau sont des raccords de compression de 10 mm (3/8 po). Raccorder l'ALIMENTATION (1) de gauche à l'eau CHAUDE (indiquée par une bande rouge) et l'alimentation de droite à l'eau FROIDE (2).
- Les tuyaux d'alimentation du robinet ont une longueur de 51 cm (20 po) à partir de la base du robinet.

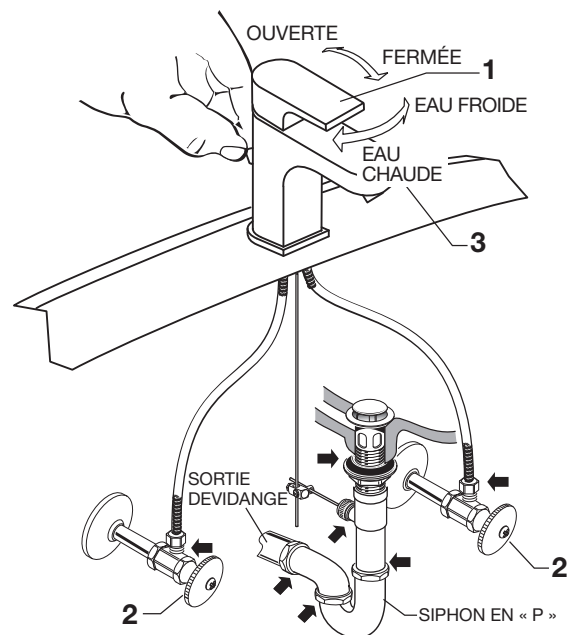
**Remarque :** si le tube d'alimentation n'est pas suffisamment long, l'installateur doit acheter les pièces supplémentaires séparément.

**Important :** si les TUYAUX D'ALIMENTATION (1, 2) sont trop longs, les courber comme illustré pour éviter de les déformer.



### 4 TEST INSTALLED FITTING

- Déplacer la POIGNÉE (1) en position FERMÉE
- Enlever l'AÉRATEUR (3) et nettoyer si nécessaire.
- Vérifier tous les raccords pour repérer d'éventuelles fuites.
- Utilisez la POIGNÉE (1) pour rincer les lignes.
- Remplacer l'AÉRATEUR (3).

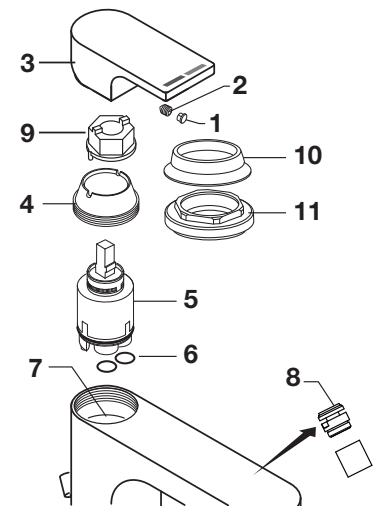


### 5 RÉPARATION

#### ATTENTION

Couper l'alimentation d'eau chaude et d'eau froide avant de commencer.

- Pour retirer ou remettre une cartouche :
  - Fermer la VANNE.
  - Retirer le BOUCHON (1) et desserrer la VIS DE LA POIGNÉE (2).
  - Retirer la POIGNÉE (3).
  - Dévisser et retirer le BOULON DE CARTOUCHE (4) à l'aide d'une CLÉ D'ÉCROU À ŒIL DE CARTOUCHE (9). **Pour Chrome Poli**
  - Retirez le COUVERCLE DE CARTOUCHE (10) et dévissez l'ÉCROU DE CARTOUCHE (11). **Pour Nickel Brossé et Noir Mat**
  - Retirer la CARTOUCHE (5).
  - Inspecter la CARTOUCHE (5) et les JOINTS TORIQUES (6) pour déceler la présence de débris et les nettoyer si nécessaire.
  - Nettoyer le COLLECTEUR (7) et le rincer.
  - Réinstaller la CARTOUCHE (5) et les JOINTS TORIQUES (6) sur le COLLECTEUR (7).
  - Réinstaller le BOULON DE LA CARTOUCHE (4), CLÉ D'ÉCROU À ŒIL DE CARTOUCHE (9) et l'ASSEMBLAGE DE LA POIGNÉE (3). **Pour Chrome Poli**
  - Réinstaller le BOULON DE LA CARTOUCHE (11), COUVERCLE DE CARTOUCHE (10) et l'ASSEMBLAGE DE LA POIGNÉE (3). **Pour Nickel Brossé et Noir Mat**
- Si le bec goutte, ouvrir et fermer la poignée à plusieurs reprises et la faire passer de la position CHAUDE à FROIDE. Ne pas forcer sur la poignée.
- Les filtres des aérateurs (8) peuvent s'accumuler Debrie causant déformée ou débit d'eau réduit. Retirez l'aérateur (8) et / ou l'approvisionnement en eau et rincer.



# DXV

## Equility<sup>MC</sup>

(Anciennement LYNDON®)

### Robinet bidet contemporain

NUMÉRO DE MODÈLE

**D35109010**

Remplacer le «YYY» par le code  
de fini approprié

CHROME POLI	100
NICKEL BROSSÉ	144
NOIR MAT	243

