

# INSTRUCTIONS D'INSTALLATION

**Equility**<sup>MC</sup> (Anciennement LYNDON®)

**Vanne mélangeuse thermostatique  
avec arrêts intégrés et  
nécessaire de robinetterie  
13 mm (1/2 po) et 19 mm (3/4 po)**

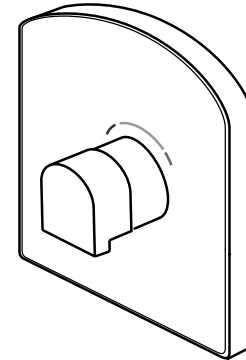
**Modèles D35109510, D35109510RB**

**Pour être utilisé avec**

**D35000510.191 - Robinet mélangeur thermostatique de 1/2 po**

**D35000530.191 - Robinet mélangeur thermostatique de 3/4 po**

*Nous vous remercions d'avoir choisi la marque DXV.  
Avant de commencer, veuillez lire ces instructions  
attentivement pour vous assurer que votre installation  
s'effectue sans problème.*

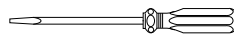


## OUTILS ET MATÉRIAUX RECOMMANDÉS

La procédure nécessite généralement l'utilisation d'outils et de matériel courant, disponibles dans les quincailleries et magasins d'articles de plomberie. Il est indispensable de disposer des outils et du matériel avant d'entreprendre le travail.



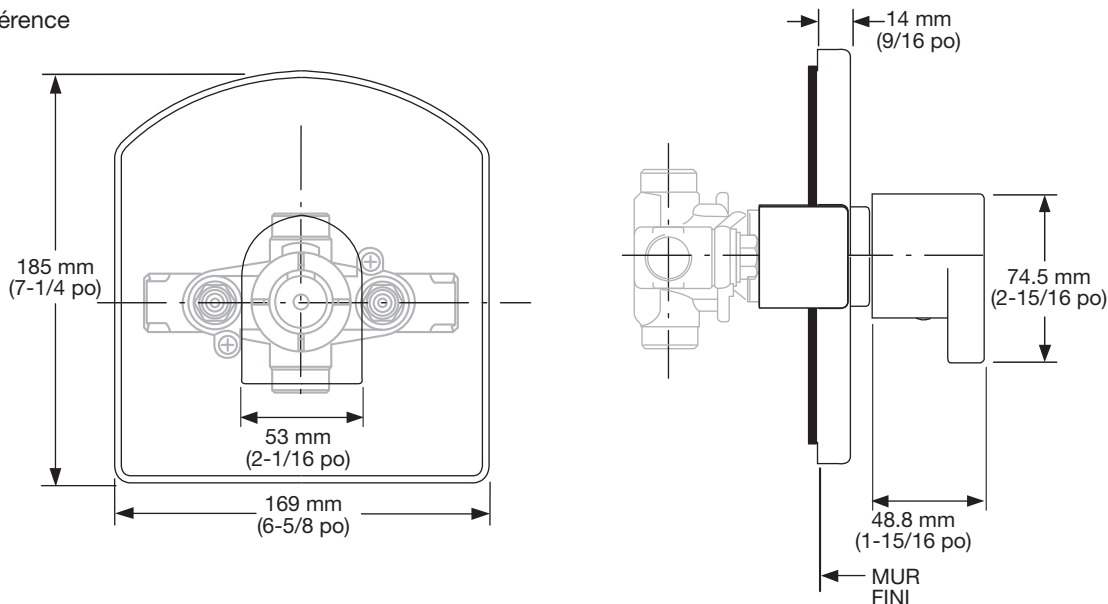
Tournevis à pointe cruciforme



Tournevis lame plate

## DIMENSIONS D'AJUSTEMENT:

• Pour référence



### Aux États-Unis:

DXV  
One Centennial Avenue  
Piscataway, New Jersey 08855  
Attention: Directeur du service à la clientèle.

Les personnes résidant aux États-Unis  
peuvent commander l'information de garantie en  
composant le numéro  
sans frais : (800) 227-2734  
www.DXV.com

### Au Canada:

DXV  
5900 Avebury Road  
Mississauga, Ontario  
L5R 3M3  
Canada

Numéro sans frais : 1-800-387-0369  
Local: 905-306-1093  
Fax: 1-800-395-1498  
www.DXV.ca

### Au Mexique:

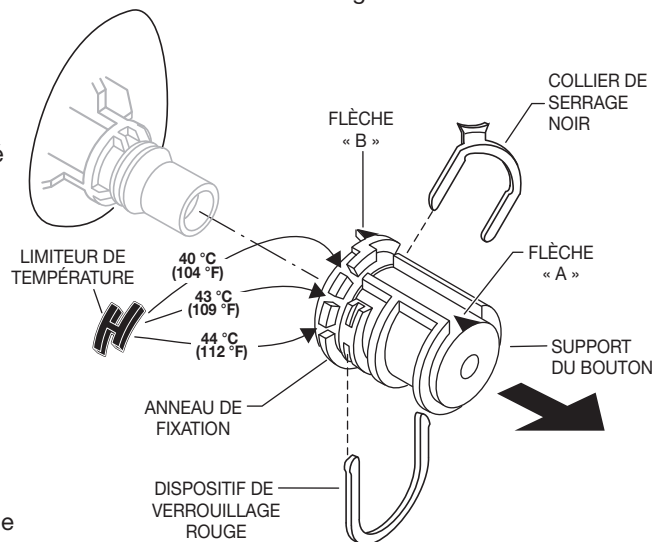
DXV  
Via Morelos 330  
Col. Santa Clara Coatitla  
Ecatepec, Estado de México 55540

Numéro sans frais: 01-800-8391200  
www.DXV.mx

P O U R U N U S A G E U L T É R I E U R

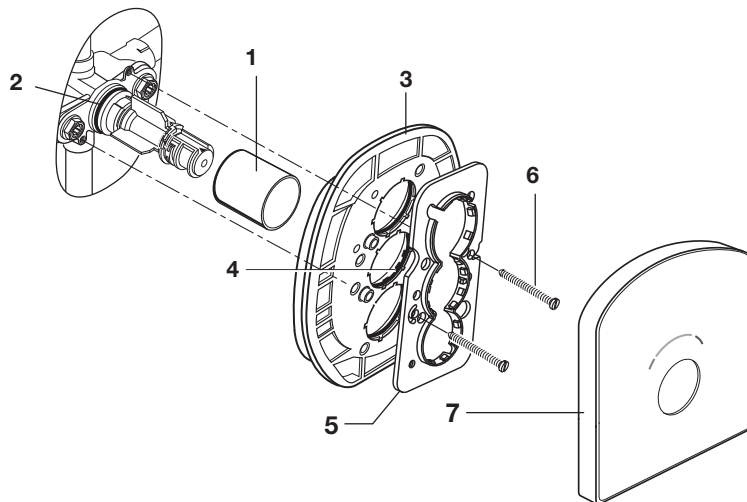
## 1 ÉTALONNAGE DE LA TEMPÉRATURE

- Dévisser les VIS DU DISPOSITIF DE PROTECTION et retirer le DISPOSITIF DE PROTECTION.
- Vérifier que la flèche marquée « B » pointe bien vers le haut. Si ce n'est pas le cas, pousser le COLLIER DE SERRAGE NOIR sur l'ANNEAU DE FIXATION vers la droite, retirer le SUPPORT DU BOUTON et réinstaller celle-ci en gardant la flèche « B » pointée vers le haut.
- La température maximale de l'eau mélangée est réglée à 43 °C (109 °F) à l'usine. Ce réglage peut être modifié au besoin.
- Retirer le LIMITEUR DE TEMPÉRATURE (pièce en plastique noir en forme d'un H). La reposer sur l'encoche désirée, comme indiqué dans le schéma, pour limiter la température maximale de l'eau mélangée à 40 ou 44 °C (104 ou 112 °F).
- Pour un réglage à 38 °C (100 °F), ouvrir l'alimentation en eau. Faire tourner le SUPPORT DU BOUTON jusqu'à ce que la température de l'eau à la sortie du bec du robinet soit de 38 °C (100 °F). Vérifier que la flèche marquée « A » dont est muni le SUPPORT DU BOUTON pointe toujours vers le haut une fois le thermostat réglé à 38 °C (100 °F). Si ce n'est pas le cas, retirer le DISPOSITIF DE VERROUILLAGE ROUGE. Tirer le SUPPORT DU BOUTON vers soi pour le retirer en se tenant debout directement en face de la vanne.
- Réinstaller le SUPPORT DU BOUTON de manière à ce que la flèche marquée « A » pointe vers le haut.
- Réinstaller le DISPOSITIF DE VERROUILLAGE ROUGE.



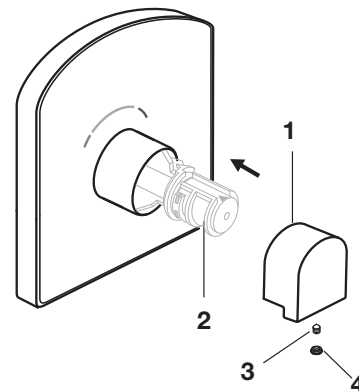
## 2 INSTALLATION DE LA GARNITURE

- Enlever les PROTECTIONS DE PLÂTRE, si fixées.
- Pousser les CAPUCHONS (1) comme illustré sur les VANNES DE RÉGLAGE (2).
- Pousser le SUPPORT DE ROSACE (3) sur les CAPUCHON (4) les JOINTS TORIQUE (1) doivent être légèrement graissés.
- Fixer la PLAQUE DE FIXATION (5) à l'aide des deux VIS (6) fournies
- Pousser la ROSACE (7) contre le mur fini.



## 3 INSTALLATION DE LA POIGNÉE

- Enfoncer le BOUTON DE RÉGLAGE DE LA TEMPÉRATURE (1) sur le SUPPORT DE BOUTON (2). Fixer le BOUTON DE RÉGLAGE DE LA TEMPÉRATURE (1) à la vanne à l'aide d'une VIS DE FIXATION (3). Enfoncer le COUVERCLE (4) sur la VIS (3).



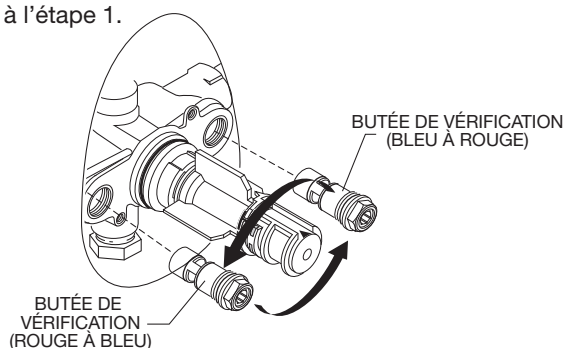
#### 4 TUYAUTERIE D'ALIMENTATION TRANSPOSÉE

Si les tuyaux d'alimentation en eau chaude et froide ont été transposés, (rendant l'ajustement impossible), procéder comme suit :

- Fermer l'alimentation en eau.
- Retirer la poignée et le rebord.
- Retirer les butées d'arrêt et les reposer en les transposant.

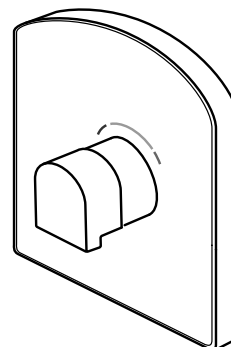
**Remarque importante :** la BUTÉE D'ARRÊT ROUGE est maintenant à droite du corps mélangeur et la BUTÉE D'ARRÊT BLEUE est maintenant à sa gauche.

Ouvrir l'alimentation en eau et effectuer le réglage de température comme à l'étape 1.



#### 5 UTILISATION DE LA VANNE

- Faire tourner le dispositif vers la gauche (sens antihoraire) pour obtenir de l'eau CHAUDE.
- Faire tourner le dispositif vers la droite (sens horaire) pour obtenir de l'eau FROIDE.



# DXV

**Equility**<sup>MC</sup> (Anciennement LYNDON®)  
**Vanne mélangeuse thermostatique  
 avec arrêts intégrés et  
 nécessaire de robinetterie  
 13 mm (1/2 po) et 19 mm (3/4 po)**

NUMÉROS DE MODÈLE

**D35109510**  
**D35109510RB**

Remplacer le «YYY» par le code de fini approprié

CHROME POLI	100
NICKEL BROSSÉ	144
NOIR MAT	243

