

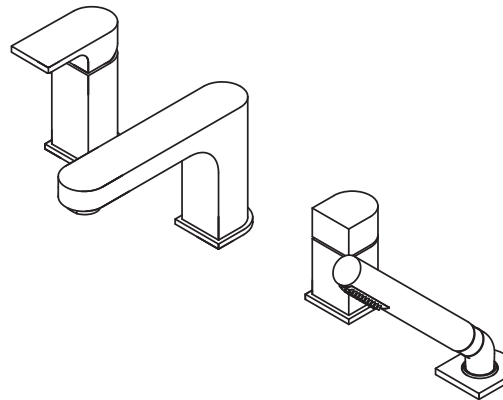
# INSTRUCTIONS D'INSTALLATION



## Equility<sup>MC</sup> (Anciennement LYNDON®) Robinet de baignoire à montage sur rebord avec douchette

### Modèle D3510990C

Nous vous remercions d'avoir choisi la marque DXV.  
Avant de commencer, veuillez lire ces instructions  
attentivement pour vous assurer que votre installation  
s'effectue sans problème.



#### OUTILS ET MATÉRIAUX RECOMMANDÉS

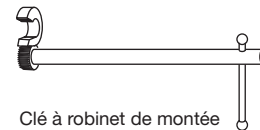
La procédure nécessite généralement l'utilisation d'outils et de matériel courant, disponibles dans les quincailleries et magasins d'articles de plomberie. Il est indispensable de disposer des outils et du matériel avant d'entreprendre le travail.



Pince multiprise à crémaillère



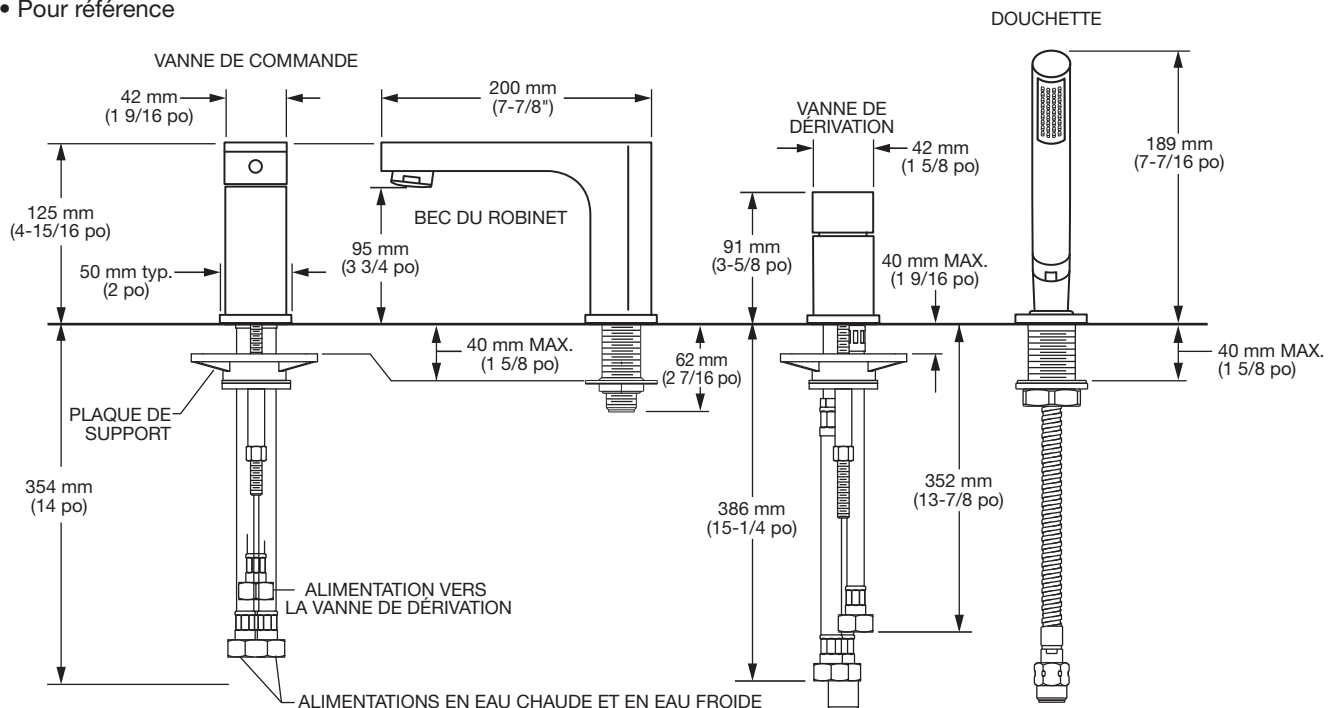
Clé à molette



Clé à robinet de montée

#### DIMENSIONS D'AJUSTEMENT:

- Pour référence



#### Aux États-Unis:

DXV  
One Centennial Avenue  
Piscataway, New Jersey 08855  
Attention: Directeur du service à la clientèle.

Les personnes résidant aux États-Unis  
peuvent commander l'information de garantie en  
composant le numéro  
sans frais : (800) 227-2734  
www.DXV.com

#### Au Canada:

DXV  
5900 Avebury Road  
Mississauga, Ontario  
L5R 3M3  
Canada

Numéro sans frais : 1-800-387-0369  
Local: 905-306-1093  
Fax: 1-800-395-1498  
www.DXV.ca

#### Au Mexique:

DXV  
Via Morelos 330  
Col. Santa Clara Coatitla  
Ecatepec, Estado de México 55540

Numéro sans frais: 01-800-8391200  
www.DXV.mx

P O U R U N U S A G E U L T É R I E U R

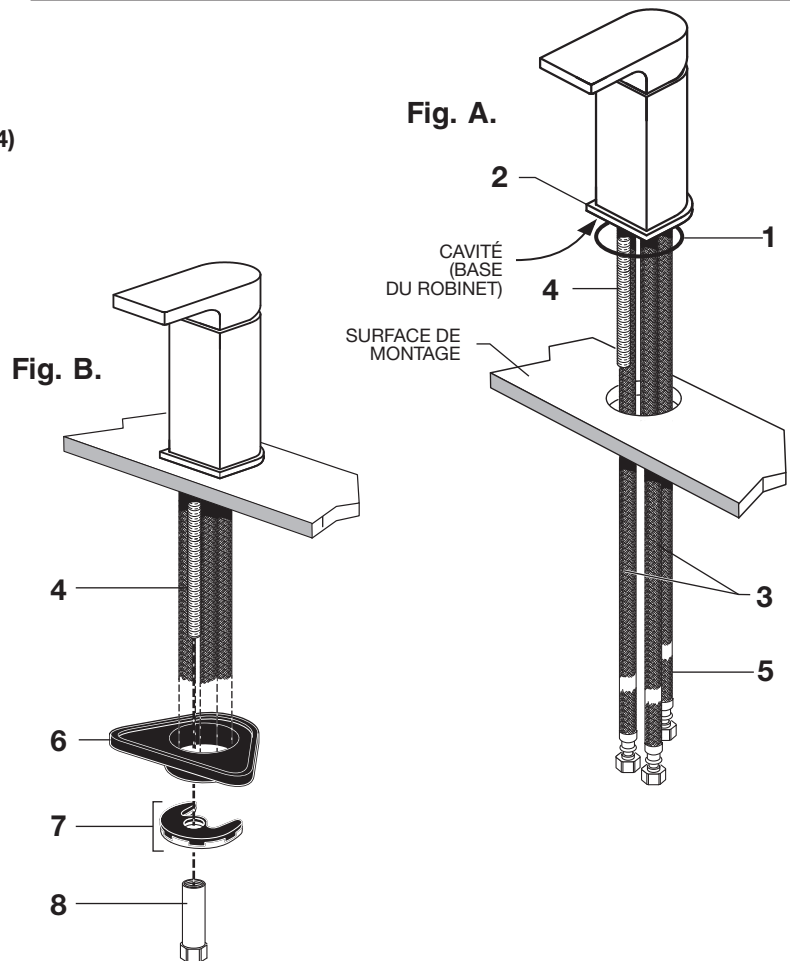
## 1 INSTALLER LA VANNE DE COMMANDE

**ATTENTION** Couper l'alimentation d'eau chaude et d'eau froide avant de commencer.

### AVIS IMPORTANT POUR L'INSTALLATEUR!

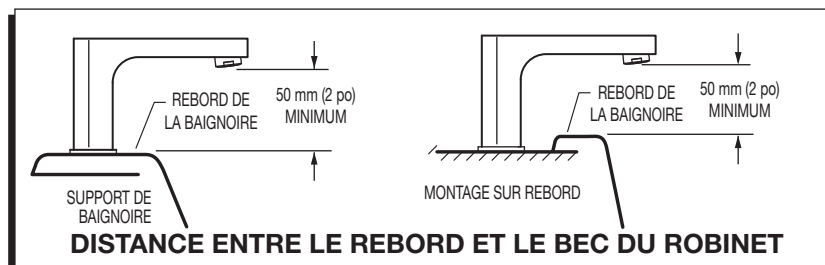
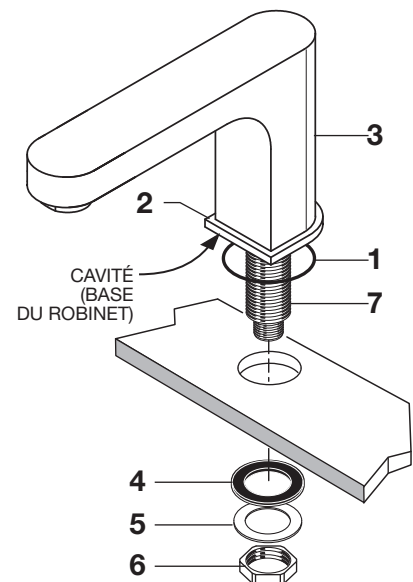
Veillez vérifier les exigences d'installation acceptables de cet ensemble de baignoire romaine avecdouche à deux commandes auprès de votre autorité locale compétente. Certaines autorités locales exigent l'utilisation d'un casse-vidé et/ou d'un robinet mélangeur à pression équilibrée, en conjonction avec ce produit.

- Placer le JOINT D'ÉTANCHÉITÉTÉ (1) dans la partie située sous la BASE DU ROBINET (2). **Fig. A.**
- Faire passer les TUYAUX D'ALIMENTATION DU ROBINET (3), la TIGE FILETÉE DE FIXATION (4) et le TUYAU DE DÉRIVATION (5) à travers l'orifice de montage. **Fig. A.**
- En passant par en dessous, installer la PLAQUE DE SUPPORT (6), le JOINT D'ÉTANCHÉITÉTÉ avec la RONDELLE D'ARRÊT (7) sur la TIGE FILETÉE DE FIXATION (4). Installer l'ÉCROU DE MONTAGE (8) sur la TIGE FILETÉE DE FIXATION (4). **Fig. B.**
- Ajuster le robinet afin qu'il soit centré. Serrer l'ÉCROU DE MONTAGE (8) pour terminer le montage du robinet. **Fig. B.**



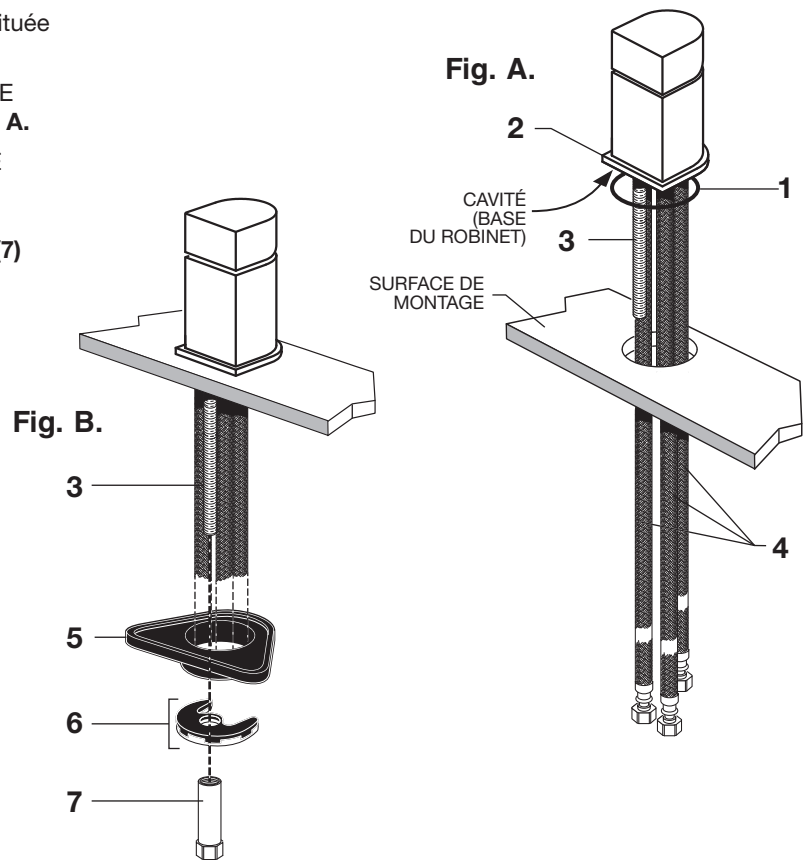
## 2 INSTALLER LE BEC DU ROBINET

- Placer le JOINT D'ÉTANCHÉITÉTÉ (1) dans la partie située sous la BASE DU BEC DU ROBINET (2).
- Installer le BEC DU ROBINET (3) dans l'orifice de montage.
- En passant par en dessous, installer la RONDELLE EN CAOUTCHOUC (4), la RONDELLE EN MÉTAL (5) et l'ÉCROU DE MONTAGE (6) sur la TIGE DU BEC DU ROBINET (7).
- Ajuster le BEC DU ROBINET (3) pour qu'il soit centré. Serrer l'ÉCROU DE MONTAGE (6) pour finir le montage du bec.



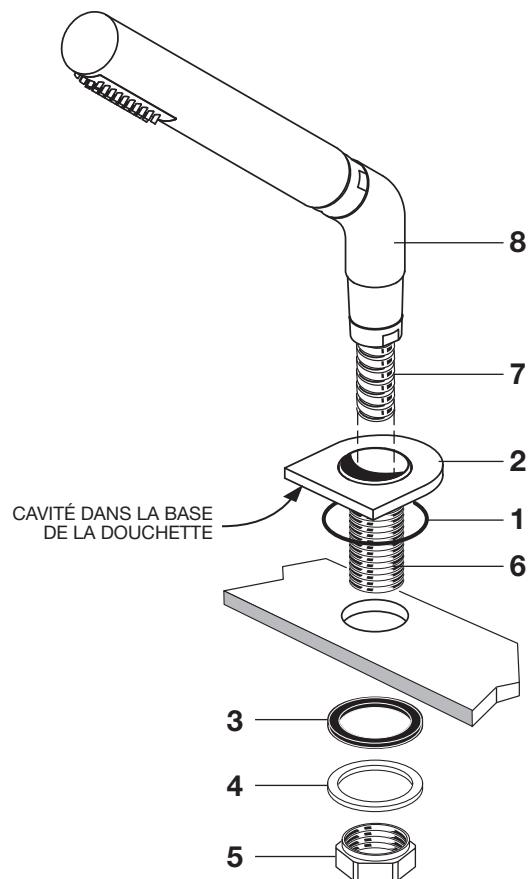
### 3 INSTALLER LA VANNE DE COMMANDE

- Placer le JOINT D'ÉTANCHÉITÉÉ (1) dans la cavité située dans la BASE DU ROBINET (2). **Fig. A.**
- Faire passer les trois TUYAUX (4) et la TIGE FILETÉE DE FIXATION (3) à travers l'orifice de montage. **Fig. A.**
- En passant par en dessous, installer la PLAQUE DE SUPPORT (5), le JOINT D'ÉTANCHÉITÉÉ avec la RONDELLE D'ARRÊT (6) sur la TIGE FILETÉE DE FIXATION (3). Installer l'ÉCROU DE MONTAGE (7) sur la TIGE FILETÉE DE FIXATION (3) **Fig. B.**
- Ajuster la vanne de dérivation afin qu'elle soit centrée. Serrer l'ÉCROU DE MONTAGE (7) pour terminer le montage de la vanne de dérivation. **Fig. B.**



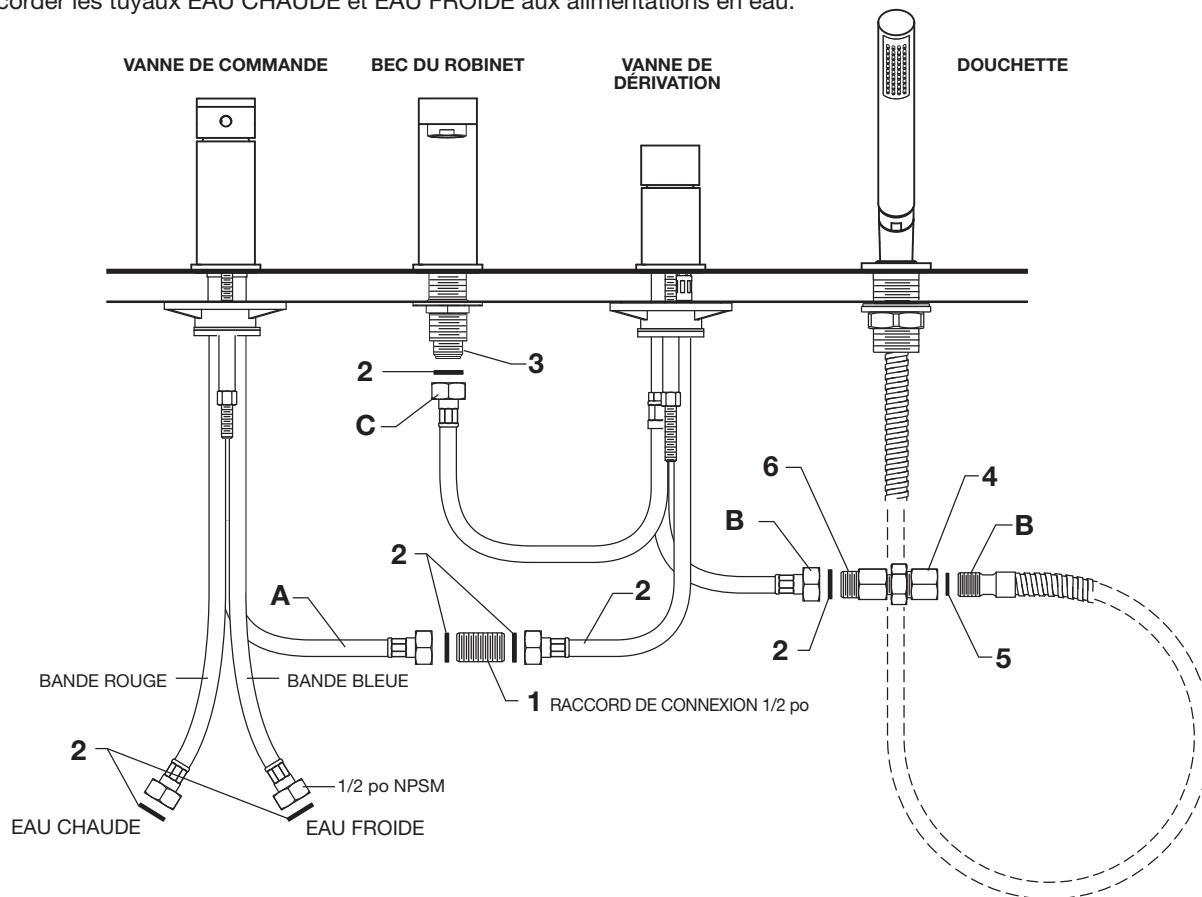
### 4 INSTALLER LA DOUCHETTE

- Placer le JOINT D'ÉTANCHÉITÉÉ (1) dans la cavité située dans la BASE DE LA DOUCHETTE (2).
- Installer le SUPPORT DE LA DOUCHETTE (2) dans l'orifice de montage.
- En passant par en dessous, installer la RONDELLE (3), la RONDELLE EN MÉTAL (4) et l'ÉCROU DE MONTAGE (5) sur la TIGE DU SUPPORT DE LA DOUCHETTE (6).
- Ajuster le SUPPORT DE LA DOUCHETTE (2) pour qu'il soit centré. Serrer l'ÉCROU DE MONTAGE (5) pour terminer le montage du support.
- Faire passer le TUYAU DE LA DOUCHETTE (7) à travers le SUPPORT DE LA DOUCHETTE (2) et placer la DOUCHETTE (8) dans le support.



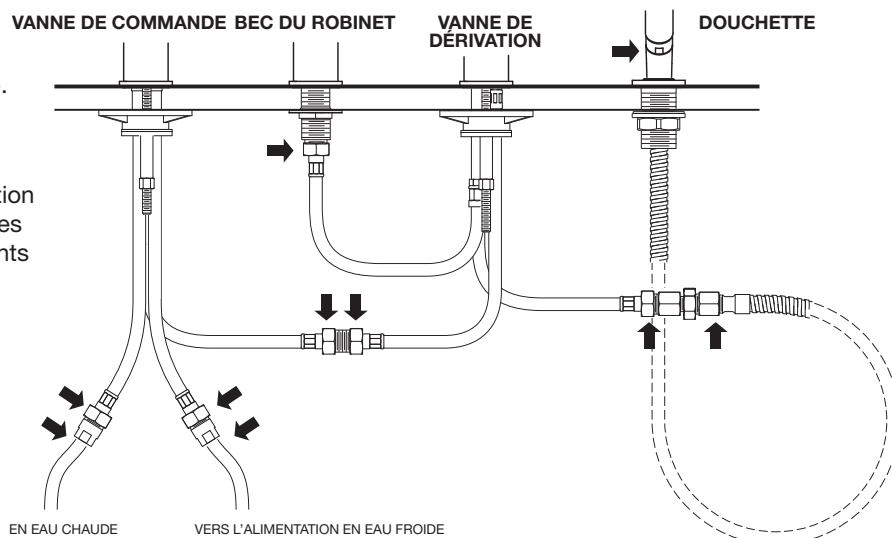
## 5 RACCORDER TOUS LES TUYAUX

- Raccorder le TUYAU DE LA VANNE DE COMMANDE (A) et le TUYAU DE LA VANNE DE DÉRIVATION (A) avec le RACCORD DE CONNEXION 12,7 mm (1/2 po) (1). Utiliser des RONDELLES ÉTANCHES EN FIBRE (2).
- Raccorder le TUYAU DE LA VANNE DE DÉRIVATION (C) au RACCORD DU BEC DE ROBINET (3). Utiliser une RONDELLE ÉTANCHE EN FIBRE (4).
- Raccorder le DOUCHETTE (B) au RACCORD DE LA DOUCHETTE (4). Utiliser une petite RONDELLE ÉTANCHE EN FIBRE (5).
- Raccorder le TUYAU DE LA VANNE DE DÉRIVATION (B) au RACCORD DE LA DOUCHETTE (4). Utiliser une RONDELLE ÉTANCHE EN FIBRE (2).
- Raccorder les tuyaux EAU CHAUDE et EAU FROIDE aux alimentations en eau.



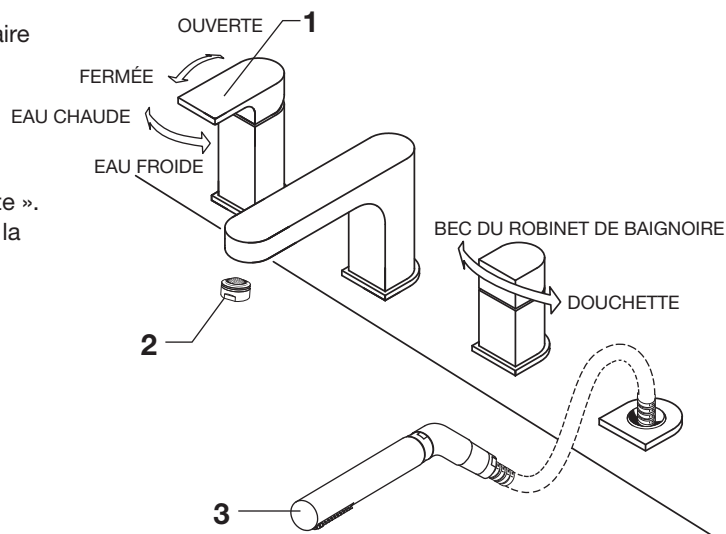
## 6 VÉRIFIER L'ÉTANCHÉITÉ DES RACCORDEMENTS

- Abaisser la poignée en position « fermée ».
- Ouvrir l'alimentation en eau pour vérifier l'absence de fuites.
- Ouvrir les vannes de contrôle et de dérivation pour vérifier l'absence de fuites sur tous les raccords. ➡ Serrer les raccords si nécessaire.



## 7 TESTER LE ROBINET DE BAIGNOIRE INSTALLÉ

- Abaisser la POIGNÉE (1) en position « fermée ».
- Retirer le REDRESSEUR DE DÉBIT (2).
- Tourner la VANNE DE DÉRIVATION en position « Bec ». Faire fonctionner la POIGNÉE (1) vers le haut et vers le bas, en positions EAU FROIDE et EAU CHAUDE, afin de purger complètement les canalisations d'eau.
- Remettre l'AÉRATEUR (2) en place.
- Tourner la VANNE DE DÉRIVATION en position « Douchette ». Avec la POIGNÉE (1) abaissée en position « fermée », tier la DOUCHETTE (3) du support et diriger l'EXTRÉMITÉ DE LA DOUCHETTE (3) vers la baignoire. Faire fonctionner la POIGNÉE (1) vers le haut et vers le bas, en positions EAU FROIDE et EAU CHAUDE, pour vérifier le bon fonctionnement de la DOUCHETTE.



## 8 RÉPARATION

**ATTENTION** Couper l'alimentation d'eau chaude et d'eau froide avant de commencer.

- Pour retirer ou remplacer la cartouche : (vannes de commande et de dérivation)
  - Fermer la VANNE.
  - Retirer le BOUCHON (1) et desserrer la VIS DE LA POIGNÉE (2).
  - Retirer la POIGNÉE (3).
  - Dévisser et retirer le BOULON DE CARTOUCHE (4) à l'aide d'une CLÉ D'ÉCROU À CEIL DE CARTOUCHE (7).

### **Pour Chrome Poli**

- Retirez le COUVERCLE DE CARTOUCHE (10) et dévissez l'ÉCROU DE CARTOUCHE (11). **Pour Nickel Brossé et Noir Mat**
- Retirer la CARTOUCHE (5).
- Inspecter la CARTOUCHE (5) et les JOINTS TORIQUES (6) pour déceler la présence de débris et les nettoyer si nécessaire.
- Nettoyer le COLLECTEUR (8) et le rincer.
- Réinstaller la CARTOUCHE (5) et les JOINTS TORIQUES (6) sur le COLLECTEUR (8).
- Réinstaller le BOULON DE LA CARTOUCHE (4), CLÉ D'ÉCROU À CEIL DE CARTOUCHE (7) et l'ASSEMBLAGE DE LA POIGNÉE (3).

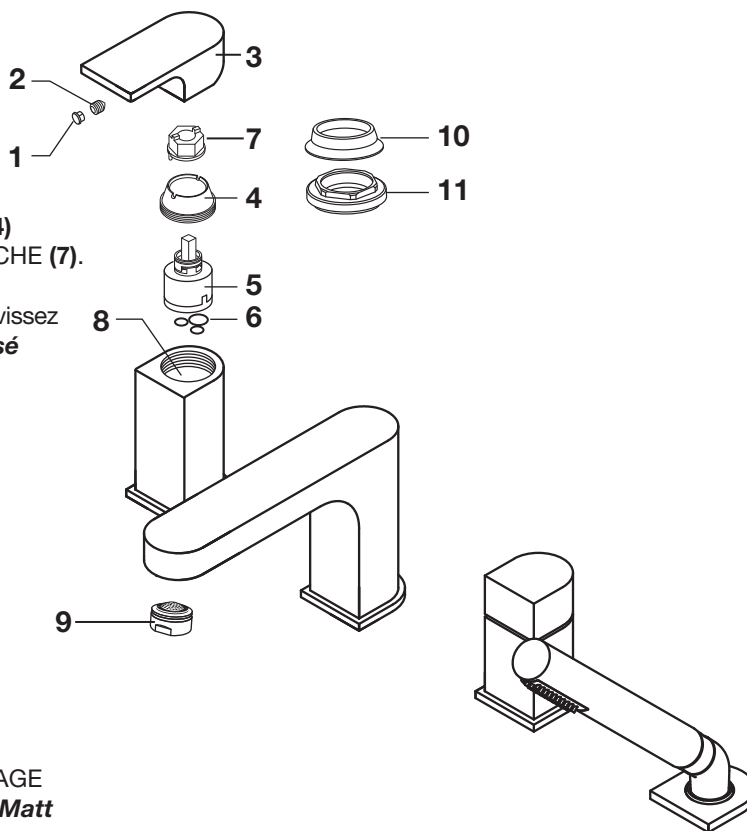
### **Pour Chrome Poli**

- Réinstaller le BOULON DE LA CARTOUCHE (11), COUVERCLE DE CARTOUCHE (10) et l'ASSEMBLAGE DE LA POIGNÉE (3). **Pour Nickel Brossé et Noir Matt**

- Si le bec goutte, ouvrir/fermer et faire passer la poignée de CHAUD à FROID plusieurs fois. Ne pas forcer sur la poignée.

### **Faible débit d'eau du robinet :**

- Retirer le REDRESSEUR DE DÉBIT (9) et le nettoyer si nécessaire.



# DXV

## Equility<sup>MC</sup>

(Anciennement LYNDON®)

### Robinet de baignoire à montage sur rebord avec douchette

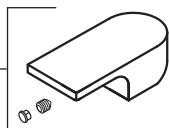
NUMÉRO DE MODÈLE

**D3510990C**

Remplacer le «YYY» par le code de fini approprié

CHROME POLI	100
NICKEL BROSSÉ	144
NOIR MAT	243

M964771-YYY0A  
ENSEMBLE DE MANETTE À VOLANT



M964848-0070A  
CLÉ D'ÉCROU À CEIL DE CARTOUCHE



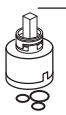
M964773-YYY0A  
ÉCROU À CEIL DE CARTOUCHE



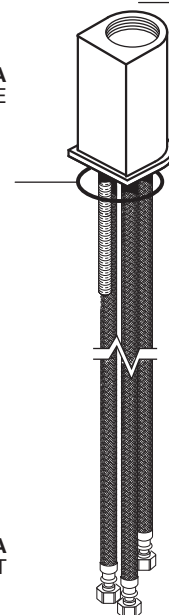
M970228-YYY0A  
L'ÉCROU DE CARTOUCHE (nickel brossé et noir mat uniquement)



M964834-0070A  
CARTOUCHE, K35



M964825-0070A  
JOINT TORIQUE



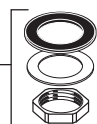
M964824-YYY0A  
REDRESSEUR DE DÉBIT



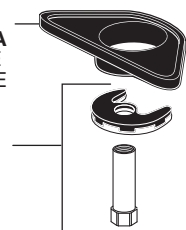
M964825-0070A  
JOINT TORIQUE



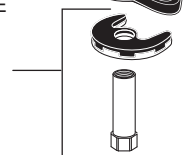
M964831-0070A  
NÉCESSAIRE DE MONTAGE DU BEC DU ROBINET



M964827-0070A  
PLAQUE SUPPORT



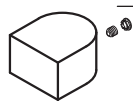
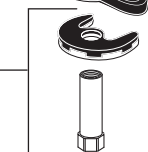
M964777-0070A  
NÉCESSAIRE DE MONTAGE



M964827-0070A  
PLAQUE SUPPORT



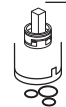
M964777-0070A  
NÉCESSAIRE DE MONTAGE



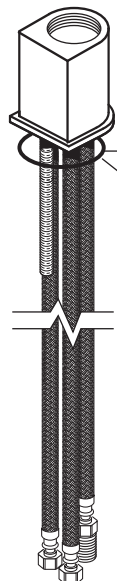
M964828-YYY0A  
NÉCESSAIRE DE POIGNÉE DE DÉRIVATION



M964773-YYY0A  
ÉCROU À CEIL DE CARTOUCHE

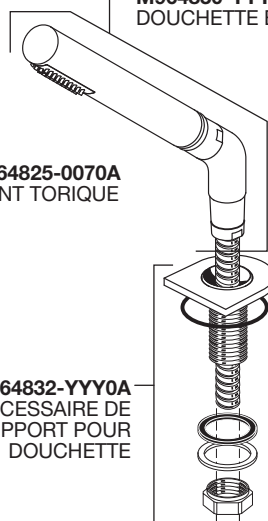


M964829-0070A  
CARTOUCHE DE DÉRIVATION



M964825-0070A  
JOINT TORIQUE

M964830-YYY0A  
DOUCHETTE ET TUYAU



M964832-YYY0A  
NÉCESSAIRE DE SUPPORT POUR DOUCHETTE