

INSTRUCTIONS D'INSTALLATION

Fitzgerald^{MD} Nécessaire de robinetterie de poignée de vanne de dérivation murale à deux ou trois voies



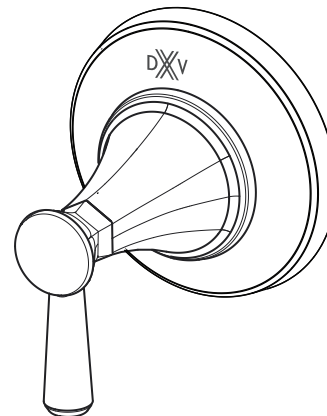
Modèle D35160430

Pour être utilisé avec

D35000420.191 - Inverseur mural encastré à deux voies

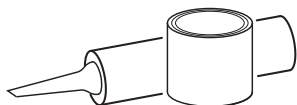
D35000430.191 - Inverseur mural encastré à trois voies

Nous vous remercions d'avoir choisi la marque DXV.
Avant de commencer, veuillez lire ces instructions attentivement pour vous assurer que votre installation s'effectue sans problème.



OUTILS ET MATÉRIAUX RECOMMANDÉS

La procédure nécessite généralement l'utilisation d'outils et de matériel courant, disponibles dans les quincailleries et magasins d'articles de plomberie. Il est indispensable de disposer des outils et du matériel avant d'entreprendre le travail.



Mastic de plombier ou calfeutre



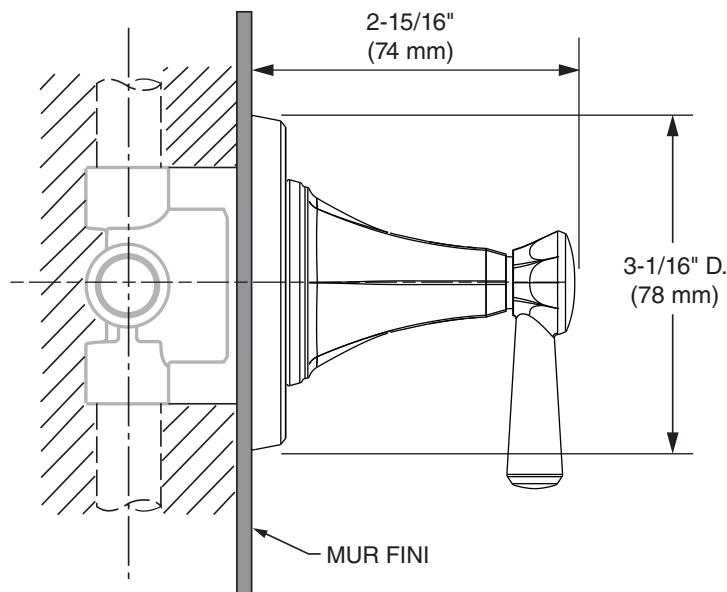
Tournevis à pointe cruciforme



Tournevis lame plate

DIMENSIONS D'AJUSTEMENT:

- Pour référence



Aux États-Unis:

DXV
One Centennial Avenue
Piscataway, New Jersey 08855
Attention: Directeur du service à la clientèle.

Les personnes résidant aux États-Unis peuvent commander l'information de garantie en composant le numéro sans frais : (800) 227-2734
www.DXV.com

Au Canada:

DXV
5900 Avebury Road
Mississauga, Ontario
L5R 3M3
Canada

Numéro sans frais : 1-800-387-0369
Local: 905-306-1093
Fax: 1-800-395-1498
www.DXV.ca

Au Mexique:

DXV
Via Morelos 330
Col. Santa Clara Coatitla
Ecatepec, Estado de México 55540

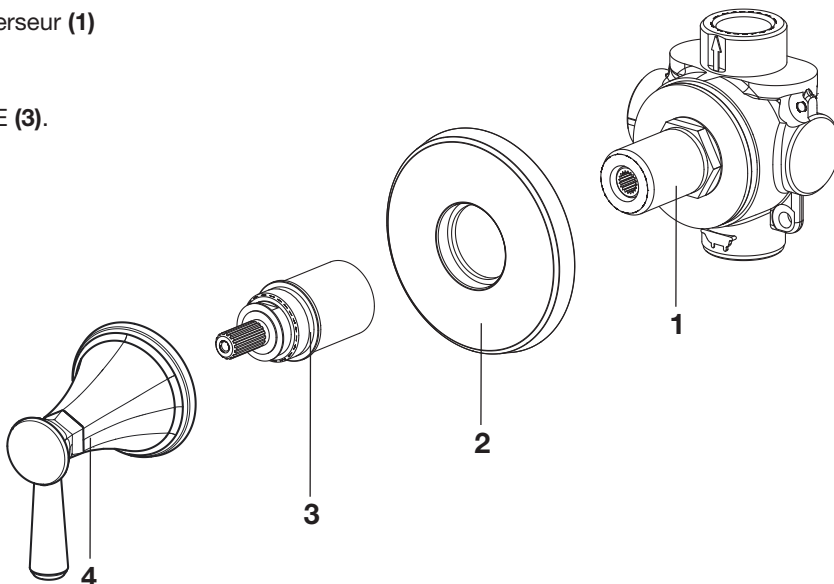
Numéro sans frais: 01-800-8391200
www.DXV.mx

P O U R U N U S A G E U L T É R I E U R

1 INSTALLER LA POIGNÉE À CROISILLONS

ATTENTION Couper l'alimentation d'eau chaude et d'eau froide avant de commencer.

- Poussez la plaque de finition (2) sur la cartouche (3).
- Poussez la cartouche (3) sur le robinet inverseur (1) jusqu'à ce que la plaque de finition (2) soit parfaitement contre le mur fini.
- Placez la POIGNÉE (4) sur la CARTOUCHE (3).

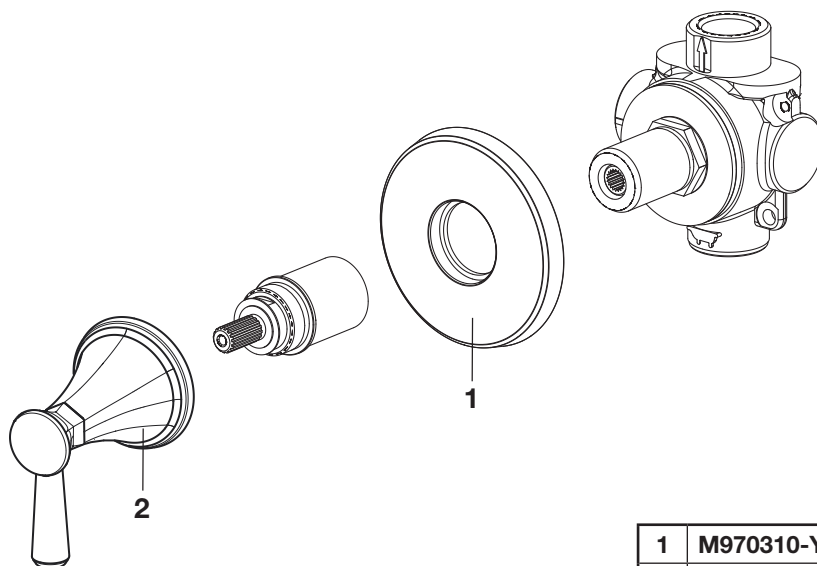


DXXV

Fitzgerald^{MD} Nécessaire de robinetterie de poignée de vanne de dérivation murale à deux ou trois voies

NUMÉRO DE MODÈLE

D35160430



Remplacer le «YYY» par le code de fini approprié

CHROME POLI	100
NICKEL BROSSÉ	144
NICKEL PLATINE	150

1	M970310-YYY0A	PLAQUE DE FINITION
2	M970544-YYY0A	ENSEMBLE POUR POIGNÉE