

# INSTRUCTIONS D'INSTALLATION

## Kit de garniture de vanne de mélange thermostatique Fitzgerald<sup>MD</sup>

Modèle D35160527 — 2 Poignées

Modèle D35160537 — 3 Poignées

Pour être utilisé avec

Vanne de mélange thermostatique à 2 poignées

D35005522.191 / D35005522S.191

D35005523.191 / D35005523S.191

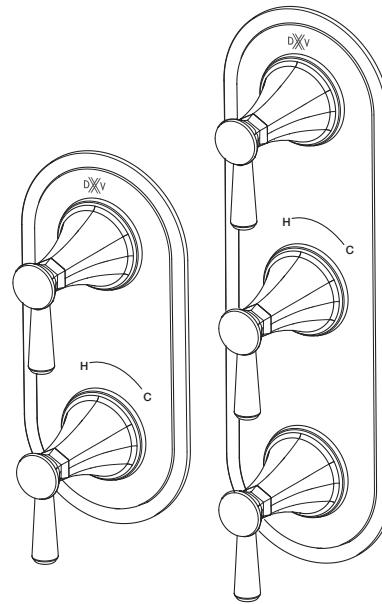
D35005511.191

Vanne de mélange thermostatique à 3 poignées

D35005533.191 / D35005533S.191

D35005532.191

Nous vous remercions d'avoir choisi la marque DXV. Avant de commencer, veuillez lire ces instructions attentivement pour vous assurer que votre installation s'effectue sans problème.



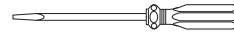
# DXV

### OUTILS ET MATÉRIAUX RECOMMANDÉS

La procédure nécessite généralement l'utilisation d'outils et de matériel courant, disponibles dans les quincailleries et magasins d'articles de plomberie. Il est indispensable de disposer des outils et du matériel avant d'entreprendre le travail.



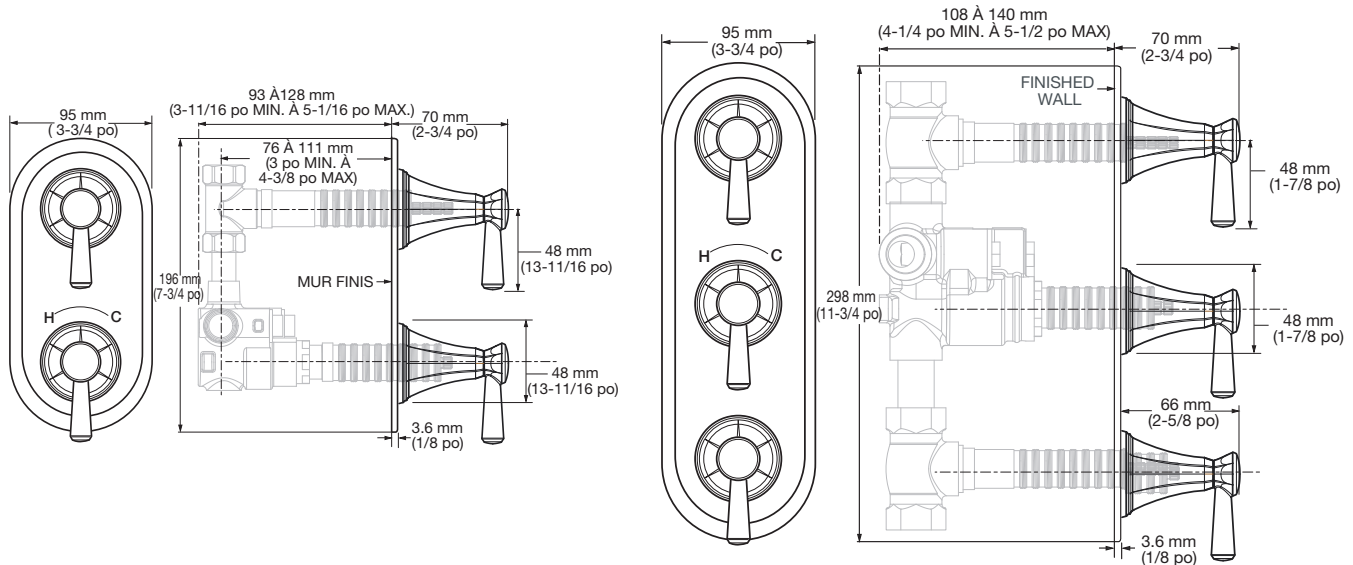
Tournevis à pointe cruciforme



Tournevis lame plate

### DIMENSION DE TRIM :

- Pour référence



#### Aux États-Unis:

DXV  
One Centennial Avenue  
Piscataway, New Jersey 08855  
Attention: Directeur du service à la clientèle.

Les personnes résidant aux États-Unis peuvent commander l'information de garantie en composant le numéro sans frais : (800) 227-2734  
www.DXV.com

#### Au Canada:

DXV  
5900 Avebury Road  
Mississauga, Ontario  
L5R 3M3  
Canada

Numéro sans frais : 1-800-387-0369  
Local: 905-306-1093  
Fax: 1-800-395-1498  
www.DXV.ca

#### Au Mexique:

DXV  
Via Morelos 330  
Col. Santa Clara Coatitla  
Ecatepec, Estado de México 55540

Numéro sans frais: 01-800-8391200  
www.DXV.mx

P O U R U N U S A G E U L T É R I E U R

## 1 INSTALLATION DE LA POIGNÉE

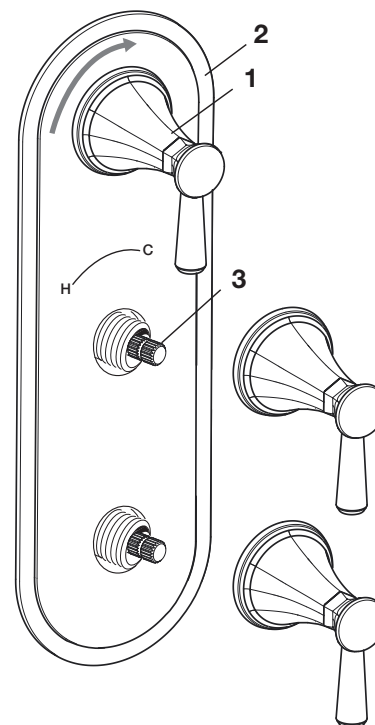
- Appuyez sur la POIGNÉE (1) sur la SPLINE (3).

**REMARQUE:** Vérifiez que la cartouche est en position neutre.

- Serrez la POIGNÉE (1) en tournant dans le sens des aiguilles d'une montre jusqu'à ce qu'il soit rincé contre la PLAQUE ESCUTCHEON (2).

- Suivez les mêmes étapes pour les autres poignées.

**REMARQUE:** Vérifiez que la cartouche est en position neutre.

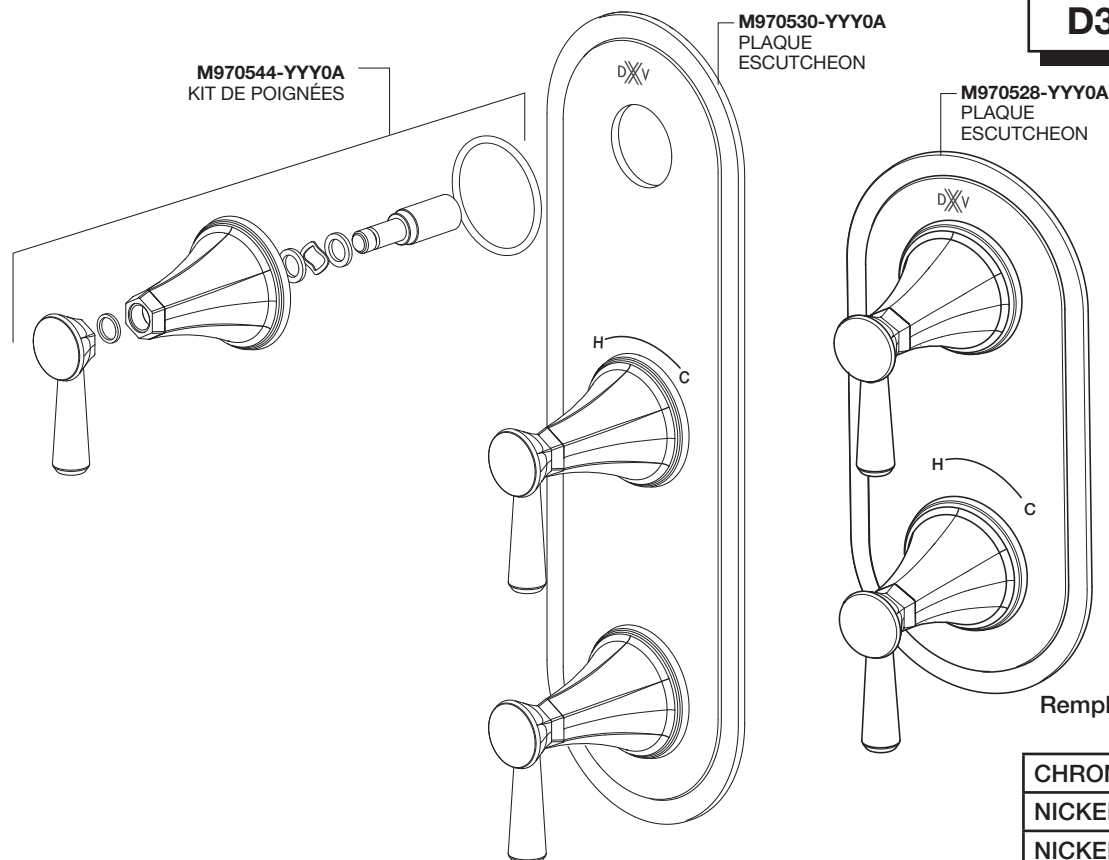


# DXXV

## Kit de garniture de vanne de mélange thermostatique **Fitzgerald**<sup>MD</sup>

NUMÉRO DE MODÈLES

**D35160527**  
**D35160537**



M970544-YYY0A  
KIT DE POIGNÉES

M970530-YYY0A  
PLAQUE  
ESCUTCHEON

M970528-YYY0A  
PLAQUE  
ESCUTCHEON

Remplacer le «YYY» par le code de fini approprié

CHROME POLI	100
NICKEL BROSSÉ	144
NICKEL PLATINE	150