

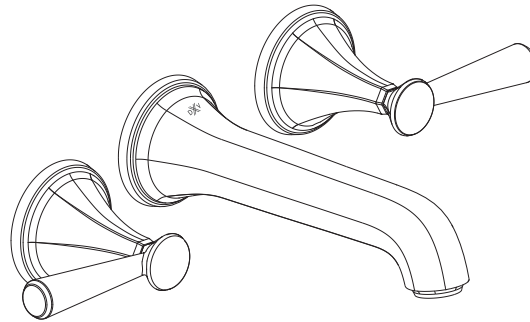
INSTRUCTIONS D'INSTALLATION



Fitzgerald^{MD} Robinet de lavabo murale style vasque

Modèles D35160450

Pour être utilisé avec D35000450.191
Installation murale combinée
Robinetterie de lavabo



Nous vous remercions d'avoir choisi la marque DXV. Avant de commencer, veuillez lire ces instructions attentivement pour vous assurer que votre installation s'effectue sans problème.

OUTILS ET MATÉRIAUX RECOMMANDÉS

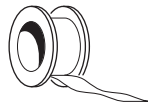
La procédure nécessite généralement l'utilisation d'outils et de matériel courant, disponibles dans les quincailleries et magasins d'articles de plomberie. Il est indispensable de disposer des outils et du matériel avant d'entreprendre le travail.



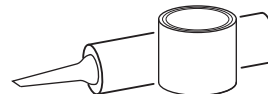
Clé à molette



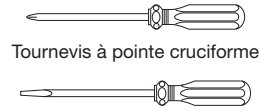
Pince multiprise à crémaillère



Ruban téflon



Mastic de plombier ou calfeutre

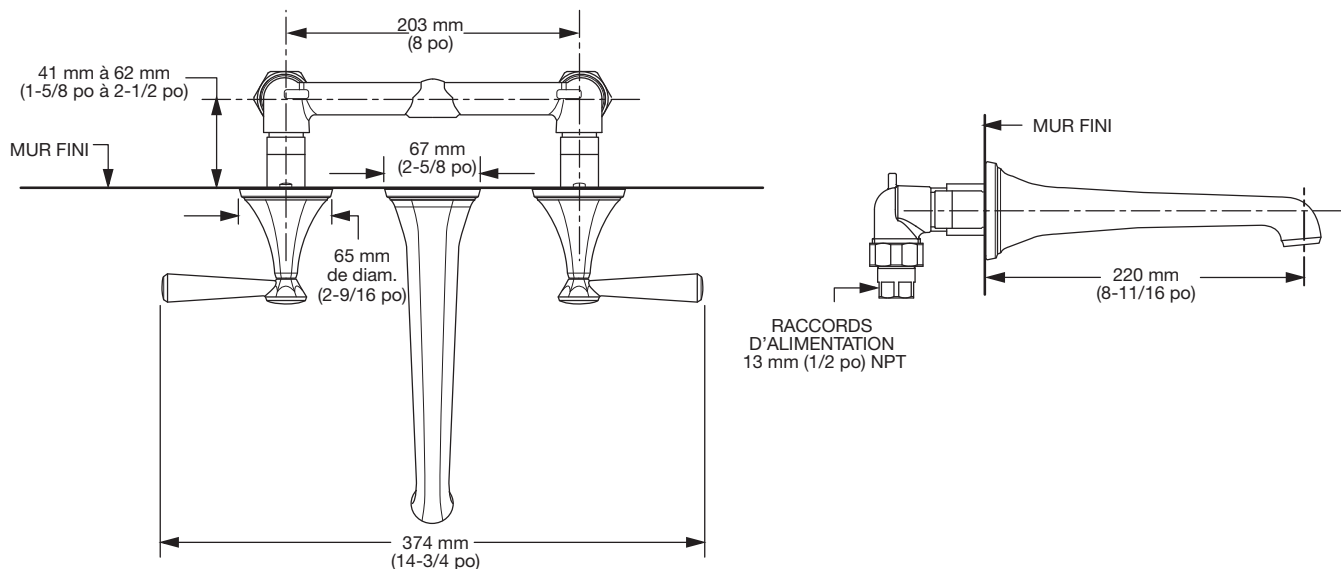


Tournevis à pointe cruciforme

Tournevis lame plate

DIMENSIONS D'AJUSTEMENT:

- Pour référence



Aux États-Unis:

DXV
One Centennial Avenue
Piscataway, New Jersey 08855
Attention: Directeur du service à la clientèle.

Les personnes résidant aux États-Unis peuvent commander l'information de garantie en composant le numéro sans frais : (800) 227-2734
www.DXV.com

Au Canada:

DXV
5900 Avebury Road
Mississauga, Ontario
L5R 3M3
Canada

Numéro sans frais : 1-800-387-0369
Local: 905-306-1093
Fax: 1-800-395-1498
www.DXV.ca

Au Mexique:

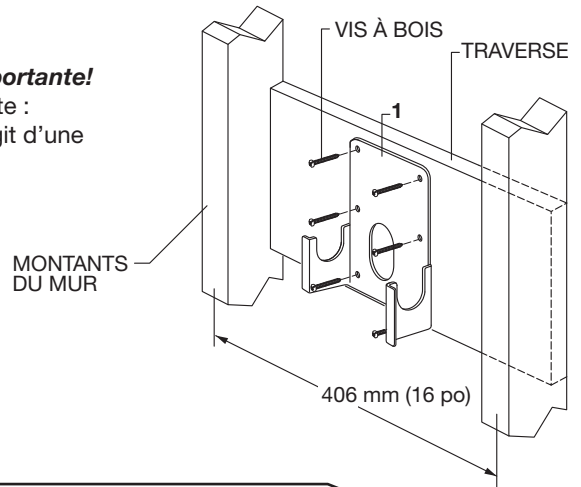
DXV
Via Morelos 330
Col. Santa Clara Coatitla
Ecatepec, Estado de México 55540

Numéro sans frais: 01-800-8391200
www.DXV.mx

P O U R U N U S A G E U L T É R I E U R

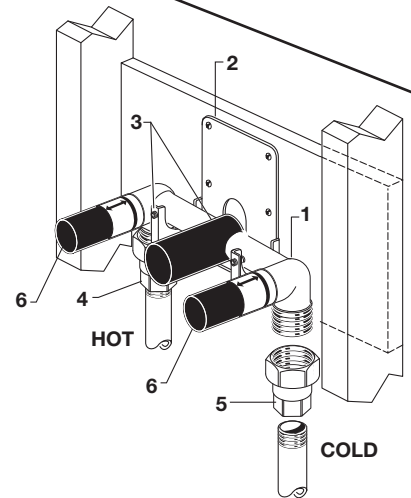
1 INSTALLER LE SUPPORT MURAL

- Déterminer l'emplacement sur le mur fini. **Cette mesure est très importante!**
Remarque : La mesure d'ajustement à partir du mur fini est la suivante : 39,6 mm (1-9/16 po) minimum et 62 mm (2-7/16 po) maximum. Il s'agit d'une tolérance de 22,4 mm (7/8 po). Voir le schéma d'ajustement.
- Fixer le SUPPORT MURAL (1) à une traverse de la structure du mur à la hauteur requise à l'aide de six vis à bois.



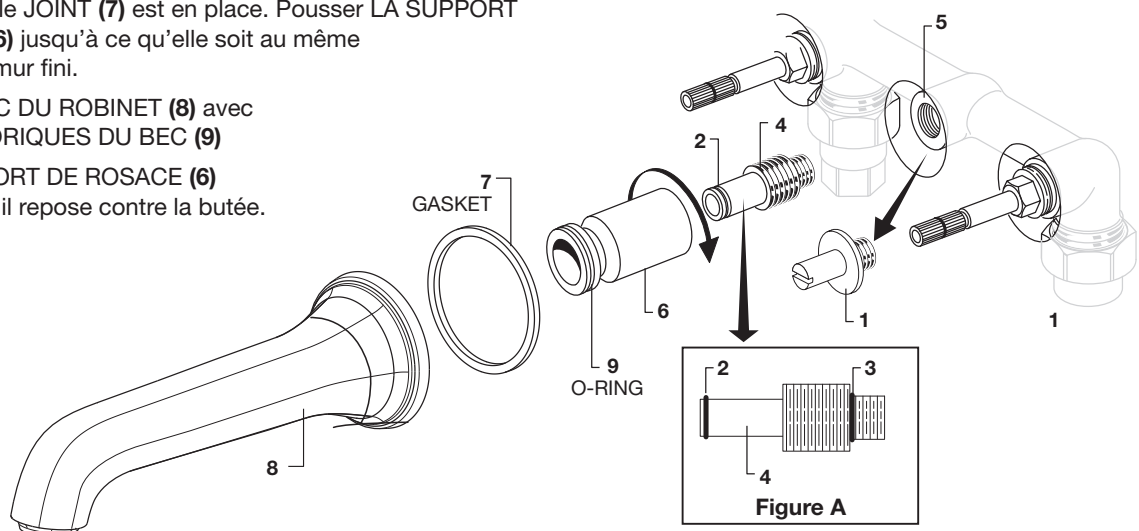
2 INSTALLER LE CORPS DE LA VANNE

- Fixer le CORPS DE LA VANNE (1) au SUPPORT MURAL (2) comme illustré. Mettre les VIS DE RÉGLAGE (3) à niveau et les serrer pour fixer le CORPS DE LA VANNE (1) au SUPPORT MURAL (2).
- Raccorder l'alimentation en eau CHAUDE au RACCORD D'ALIMENTATION DE GAUCHE (4) et l'alimentation en eau FROIDE au RACCORD D'ALIMENTATION DE DROITE (5). Les tuyaux utilisent des raccords NPT de 13 mm (1/2 po). Utiliser un produit scellant ou du ruban téflon sur les raccords de tuyauterie. **Ne pas souder directement au corps de la vanne.**
- Ouvrir les conduites d'alimentation et vérifier l'étanchéité, tout en gardant les vannes fermées. Retirer les DISPOSITIFS DE PROTECTION (6), ouvrir les deux vannes et vérifier l'étanchéité.
- Fermer les deux vannes et couper les alimentations en eau. Remettre les DISPOSITIFS DE PROTECTION (6) en place et finir la construction du mur.



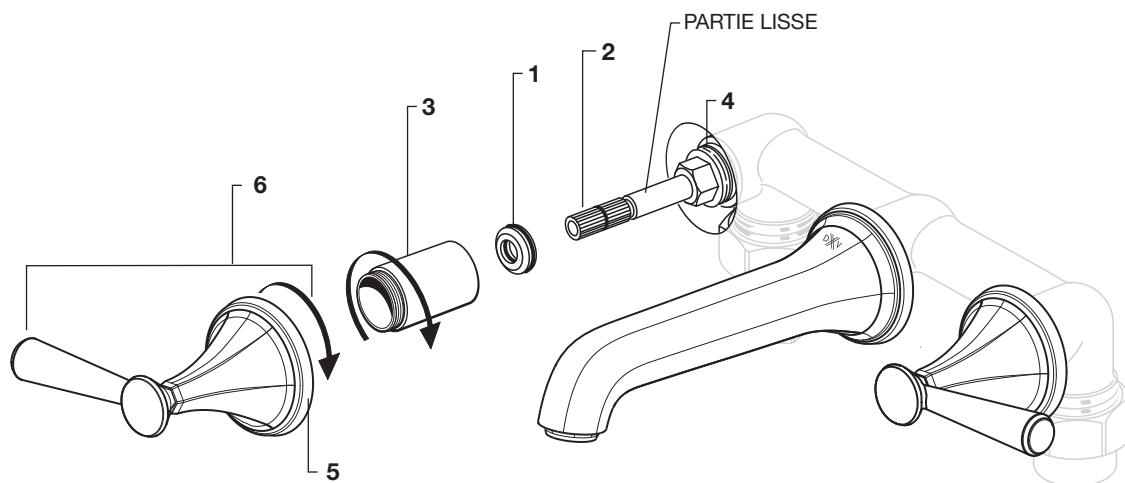
3 INSTALLER LE BEC DU ROBINET MURAL

- Retirer les DISPOSITIFS DE PROTECTION et dévisser le RACCORD FILETÉ D'AJUSTEMENT (1).
- Vérifier que les JOINTS TORIQUES DU MAMELON DU BEC DU ROBINET (2 et 3) reposent sur les rainures du MAMELON DU BEC DU ROBINET (4).
- Visser le MAMELON DU BEC DU ROBINET (4) dans le CORPS DE LA VANNE (5). Serrer le MAMELON DU BEC DU ROBINET (4) au CORPS DE LA VANNE (5).
- Visser le SUPPORT DE ROSACE (6) sur le MAMELON DU BEC DU ROBINET (4) jusqu'à ce que le JOINT TORIQUE soit engagé (2).
- S'assurer que le JOINT (7) est en place. Pousser LA SUPPORT DE ROSACE (6) jusqu'à ce qu'elle soit au même niveau que le mur fini.
- Pousser le BEC DU ROBINET (8) avec les JOINTS TORIQUES DU BEC (9) dans la SUPPORT DE ROSACE (6) jusqu'à ce qu'il repose contre la butée.



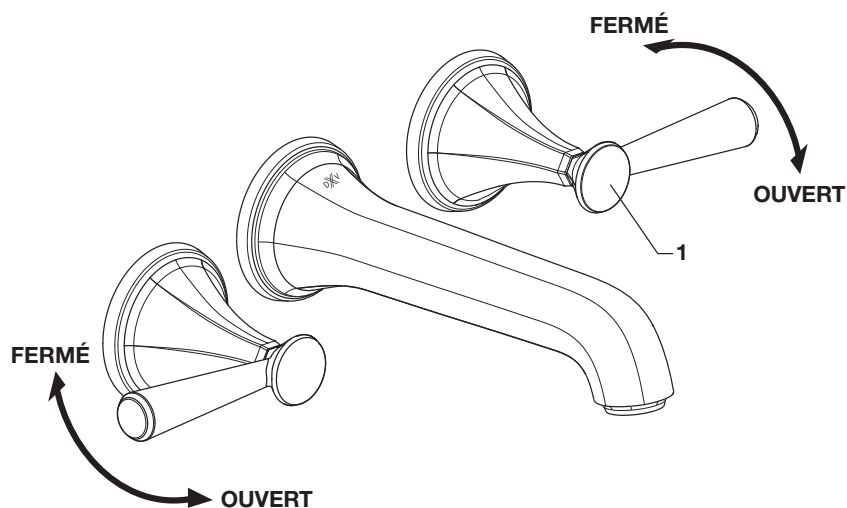
4 INSTALLER LES POIGNÉES

- Faire glisser la RONDELLE DU MANCHON DE BOISSEAU (1) sur la TIGE DE LA VANNE (2) jusqu'à ce que la RONDELLE (1) se trouve sur la partie lisse de la TIGE DE LA VANNE (2).
- Visser le MANCHON DE BOISSEAU (3) sur le CORPS DE LA VANNE (4) et serrer, jusqu'à ce qu'elle soit au même niveau que le mur fini.
- Aligner la POIGNÉE comme illustré ou comme désiré et installer l'ASSEMBLAGE DE POIGNÉE (6) sur la TIGE DE LA VANNE (2).
- Bien visser la BASE DE LA POIGNÉE (5) sur le MANCHON DE BOISSEAU (3).
- Ouvrir l'alimentation en eau. Vérifier que le raccord fonctionne correctement et ne présente pas de fuites.



5 TESTER LE ROBINET INSTALLÉ

- Lorsque la POIGNÉE (1) est en position « fermée », ouvrir les ALIMENTATIONS EN EAU et vérifier l'étanchéité des raccords.
- Tourner les POIGNÉES (1) pour bien rincer les conduites d'eau.





Fitzgerald^{MD}

Robinet de lavabo mural de style vasque

NUMÉROS DE MODÈLE

D35160450

Remplacer le «YYY» par le code de fini approprié

CHROME POLI	100
NICKEL BROSSÉ	144
NICKEL PLATINE	150

