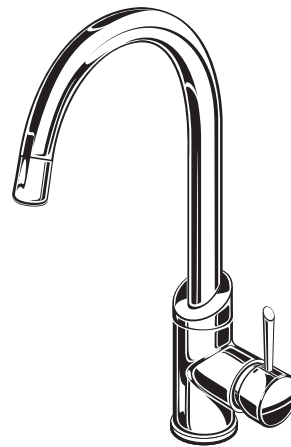


INSTRUCTIONS D'INSTALLATION

Fresno^{MD} Robinet de cuisine à commande unique avec douchette à rallonge

Modèle D35403000



DXV

Nous vous remercions d'avoir choisi la marque DXV. Avant de commencer, veuillez lire ces instructions attentivement pour vous assurer que votre installation s'effectue sans problème.

OUTILS ET MATÉRIAUX RECOMMANDÉS

La procédure nécessite généralement l'utilisation d'outils et de matériel courant, disponibles dans les quincailleries et magasins d'articles de plomberie. Il est indispensable de disposer des outils et du matériel avant d'entreprendre le travail.



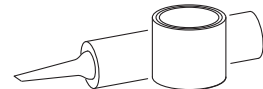
Pince multiprise à crémaillère



Clé à robinet de montée



Clé à molette



Mastic de plombier ou calfeutre



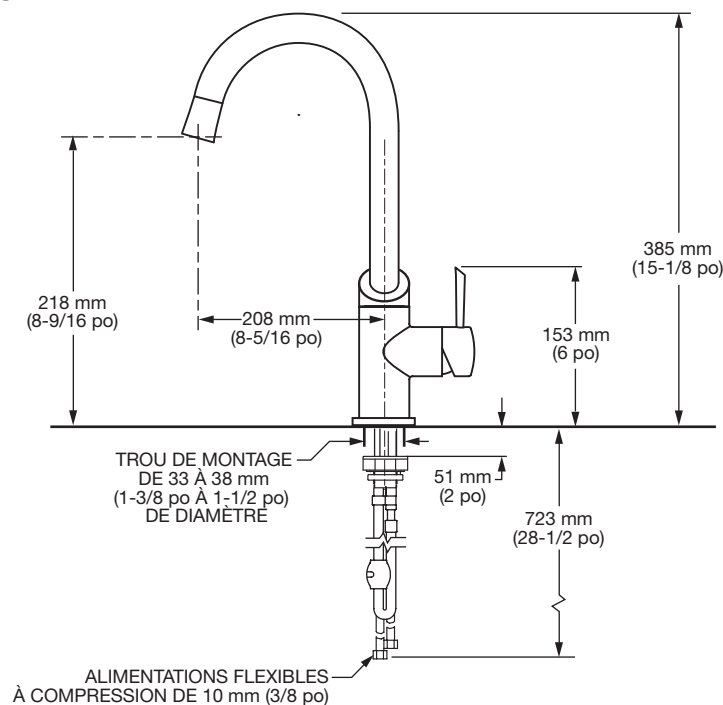
Tournevis lame plate



Tournevis à pointe cruciforme

DIMENSIONS D'AJUSTEMENT:

- Pour référence



Aux États-Unis:

DXV
One Centennial Avenue
Piscataway, New Jersey 08855
Attention: Directeur du service à la clientèle.

Les personnes résidant aux États-Unis
peuvent commander l'information de garantie en
composant le numéro
sans frais : (800) 227-2734
www.DXV.com

Au Canada:

DXV
5900 Avebury Road
Mississauga, Ontario
L5R 3M3
Canada

Numéro sans frais : 1-800-387-0369
Local: 905-306-1093
Fax: 1-800-395-1498
www.DXV.ca

Au Mexico:

DXV
Via Morelos 330
Col. Santa Clara Coatitla
Ecatepec, Estado de México 55540

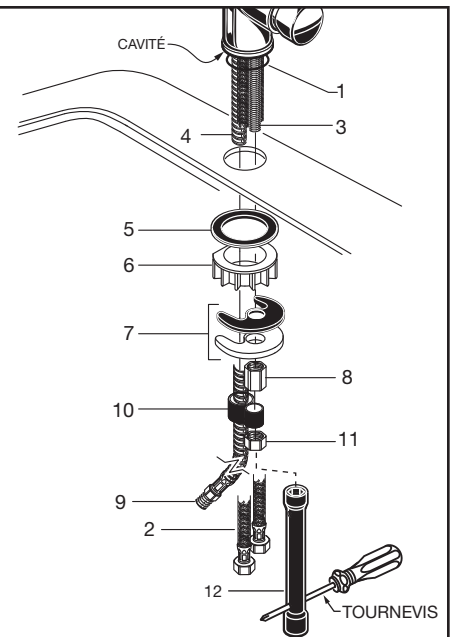
Toll Free: 01-800-8391200
www.DXV.mx

P O U R U N U S A G E U L T É R I E U R

1 INSTALLER LE RACCORD

ATTENTION Couper l'alimentation d'eau chaude et d'eau froide avant de commencer.

- Vérifier que le JOINT TORIQUE (1) est correctement installé dans la cavité du corps du robinet.
- Insérer les TUYAUX (2), la TIGE (3) et le TUYAU DE LA DOUCHETTE (4) à travers le trou central de l'évier ou de la surface de montage.
- Assembler la RONDELLE EN CAOUTCHOUC (5), la RONDELLE EN PLASTIQUE (6), les RONDELLES EN CAOUTCHOUC ET EN MÉTAL EN « C » (7) et l'ÉCROU long (8) sur la TIGE (3) depuis le dessous de l'évier. Serrer l'ÉCROU (8) à la main et vérifier que le robinet est centré.
- Serrer l'ÉCROU (8) avec la CLÉ (12) fournie. Insérer le tournevis dans le trou de la CLÉ (12) et serrer.
- Glisser l'EXTRÉMITÉ DU TUYAU (9) à travers le GUIDE-TUYAU (10). Faire glisser l'autre côté du GUIDE-TUYAU (10) sur la TIGE (3) et fixer avec un ÉCROU (11). Ne pas trop serrer!

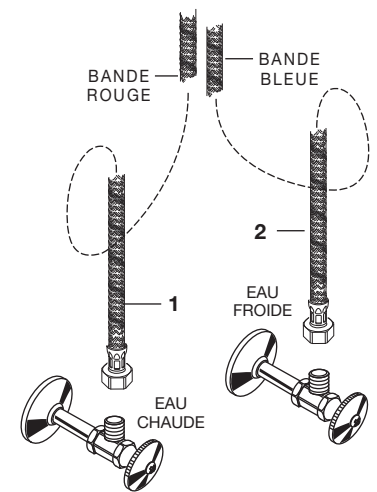


2 RACCORDER L'ALIMENTATION EN EAUT

- Couper l'alimentation d'eau chaude et d'eau froide avant de commencer.
- Raccorder les ALIMENTATIONS FLEXIBLES (1, 2) directement à l'alimentation murale. Les raccords de connexion aux alimentations en eau sont des raccords de compression de 10 mm (3/8 po). Raccorder le flexible de gauche (identifié par une bande rouge) à l'eau chaude et le flexible de droite (identifié par une bande bleue) à l'eau froide. Utiliser une clé à molette pour serrer les raccords. Ne pas trop serrer.
- Les tuyaux d'alimentation du robinet mesurent 698,5 mm (27-1/2 po) de longueur, à partir de la base du robinet.

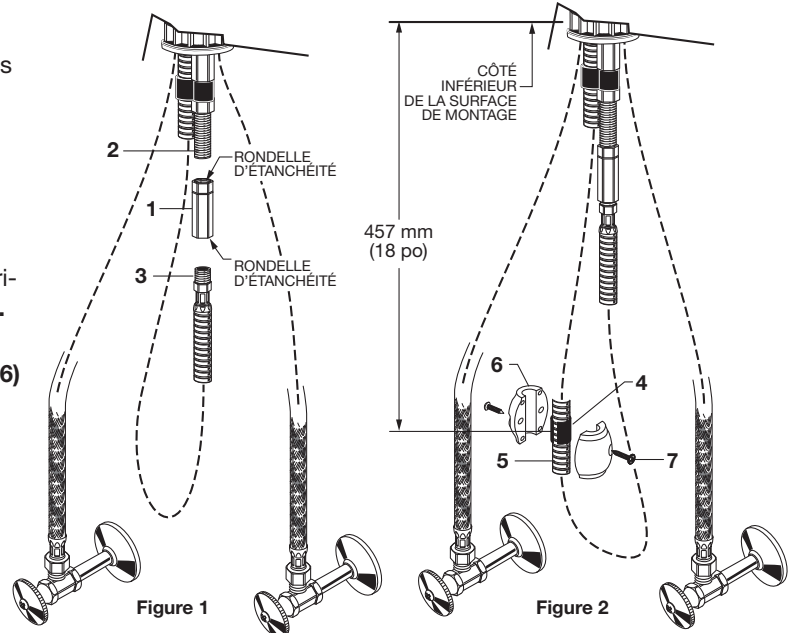
Remarque : Si le tube d'alimentation n'est pas suffisamment long, l'installateur doit acheter les pièces séparément.

Important : Si les TUYAUX D'ALIMENTATION (1, 2) sont trop longs, les enrouler comme illustré pour éviter de les déformer.



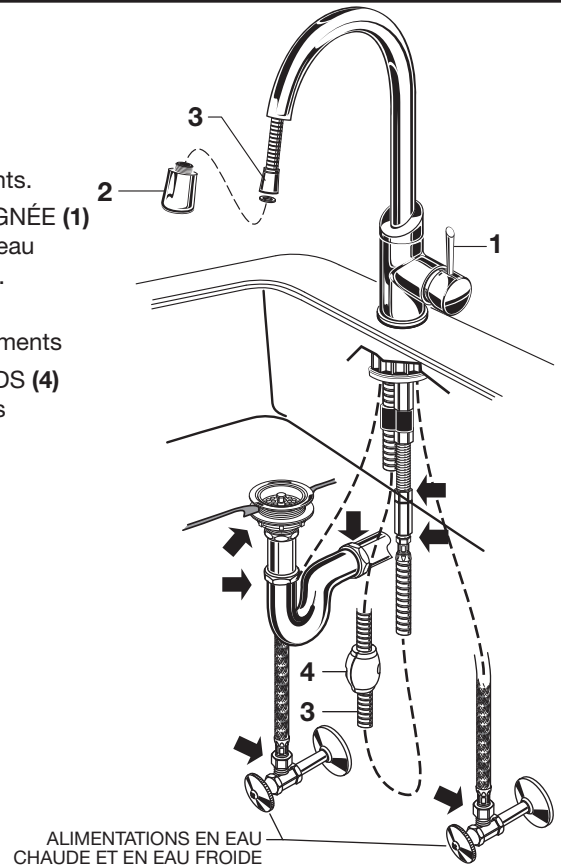
3 CONNECTER LA DOUCHETTE et INSTALLER LE POIDS

- Vérifier que des rondelles d'étanchéité sont installées aux deux extrémités de l'ADAPTATEUR DU TUYAU DE LA DOUCHETTE (1). Visser l'ADAPTATEUR DU TUYAU DE LA DOUCHETTE (1) sur la TIGE (2) du robinet. Serrer avec une clé à molette. **Figure 1.**
- Visser l'EXTRÉMITÉ DU TUYAU (3) à la partie inférieure de l'ADAPTATEUR DU TUYAU DE LA DOUCHETTE (1). Serrer avec une clé à molette. Vérifier que tous les raccords sont bien serrés. **Figure 1.**
- Installer la BAGUE EN CAOUTCHOUC (4) sur le TUYAU DE LA DOUCHETTE (5). Installer les POIDS (6) sur le TUYAU (5) à l'aide de deux vis (7). Placer les POIDS (6) à 457 mm (18 po) du côté inférieur de la surface de montage sur le TUYAU (5). Serrer fermement les VIS (5). **Figure 2.**



4 TESTER LE ROBINET INSTALLÉ

- Déplacer la POIGNÉE (1) en position « fermée ».
- Dévisser le TUYAU DE LA DOUCHETTE (3) de la DOUCHETTE (2).
- Ouvrir l'alimentation en eau et vérifier l'étanchéité de tous les raccords.
- Maintenir l'EXTRÉMITÉ DU TUYAU (3) dans l'évier et faire basculer la POIGNÉE (1) de la position ouverte à la position fermée, en envoyant successivement l'eau chaude et l'eau froide pour bien rincer les conduites d'alimentation en eau. Remplacer la DOUCHETTE (2).
- Retirer la DOUCHETTE (2) et vérifier l'étanchéité du tuyau et des raccords d'alimentation. ➡ Vérifier que le TUYAU DE LA DOUCHETTE (3) et le POIDS (4) peuvent glisser librement de haut en bas et qu'ils n'interfèrent pas avec les alimentations ou la plomberie de sortie de vidange.
- Vérifier l'étanchéité de tous les raccords de drain. ➡
- Déplacer la POIGNÉE (1) en position « fermée ».



5 RÉPARER

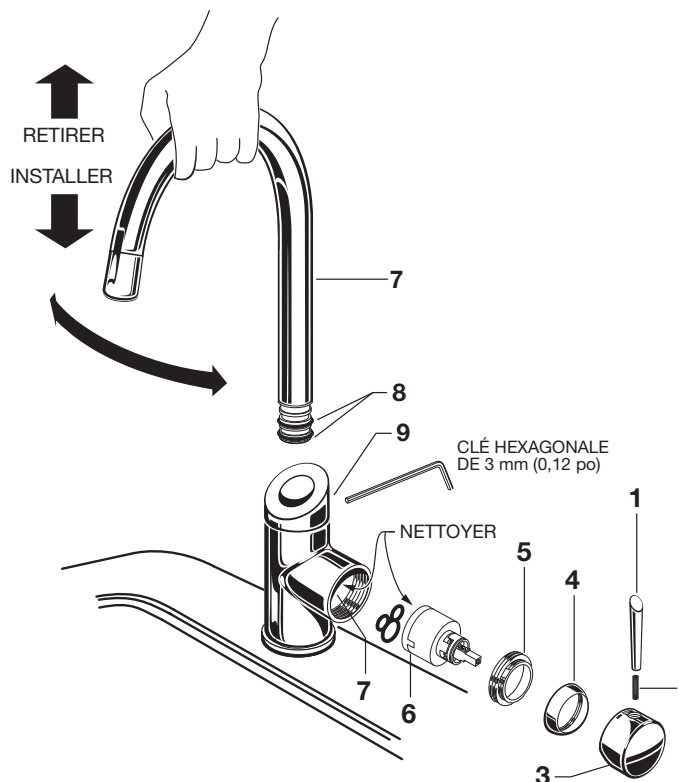
• Des entrées ou des sorties de CARTOUCHE bouchées peuvent entraîner une réduction du débit.

Pour nettoyer, couper d'abord l'alimentation en eau, puis :

- Desserrer et enlever la POIGNÉE À LEVIER (1). Desserrer la VIS DE POIGNÉE (2) à l'aide d'une clé hexagonale de 2,5 mm (0,1 po), puis tirer sur la BASE DE POIGNÉE (3) pour la retirer.
- Dévisser le CAPUCHON DE ROSACE (4). Dévisser le BOULON DE CARTOUCHE (5).
- Retirer la CARTOUCHE (6). Nettoyer les entrées de la CARTOUCHE (6) et du COLLECTEUR (7).
- Réassembler la CARTOUCHE (6). Remettre en place le BOULON DE CARTOUCHE (5), le CAPUCHON (4) et l'assemblage de POIGNÉE, vérifier le débit.

• Si le BEC (7) fuit au niveau du point de pivot, les JOINTS TORIQUES (8) doivent être remplacés. Pour retirer le BEC (7) :

- Desserrer la VIS DE RÉGLAGE du BEC (9) avec une clé hexagonale de 3 mm (0,12 po).
- Faire tourner le BEC (7) d'un côté vers l'autre tout en tirant vers le haut pour retirer le BEC (7) du corps du robinet.
- Remplacer les pièces défectueuses, graisser les JOINTS TORIQUES (8), puis remettre le BEC (7) en place. Serrer la VIS DE RÉGLAGE (9).
- Vérifier que le BEC (7) tourne librement et ne fuit pas au niveau du point de pivot.



DXV

Fresno^{MD} Robinet de cuisine à commande unique avec douchette à rallonge

NUMÉRO DE MODÈLE

D35403000

Remplacer le «XXX» ou «YYY»
par le code de ni approprié

| | |
|-------------|-----|
| CHROME POLI | 100 |
| ACIER ULTRA | 355 |

M964993-1000A
NYLON TUYAU DE DOUCHETTE
AVEC JOINTS D'ÉTANCHÉITÉ

M964724-YYY0A
DOUCHETTE À RALLONGE

M964792-1000A
NÉCESSAIRE DE BEC

M962648-0070A
NÉCESSAIRE DE BAGUE
POUR BEC ET DE
JOINT TORIQUE

M962691-YYY0A
COUVERCLE DE LA CARTOUCHE

M964722-YYY0A
NÉCESSAIRE DE POIGNÉE

M964406-0070A
CARTOUCHE

