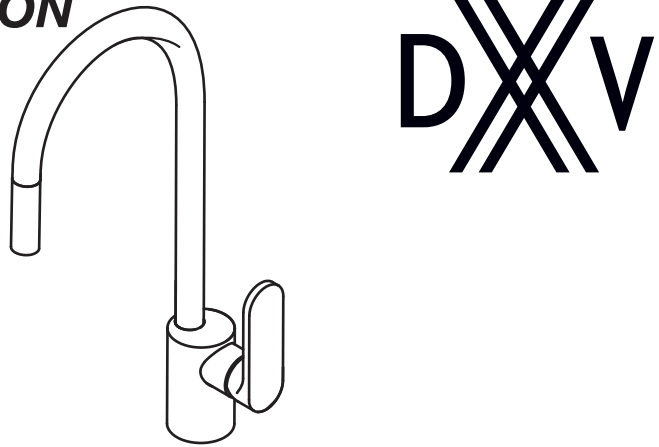


INSTRUCTIONS D'INSTALLATION

Isle^{MD} Robinet de cuisine à commande unique avec douchette Modèle D35409300

Nous vous remercions d'avoir choisi la marque DXV. Avant de commencer, veuillez lire ces instructions attentivement pour vous assurer que votre installation s'effectue sans problème.



DXV

OUTILS ET MATÉRIAUX RECOMMANDÉS

La procédure nécessite généralement l'utilisation d'outils et de matériel courant, disponibles dans les quincailleries et magasins d'articles de plomberie. Il est indispensable de disposer des outils et du matériel avant d'entreprendre le travail.



Clé à molette



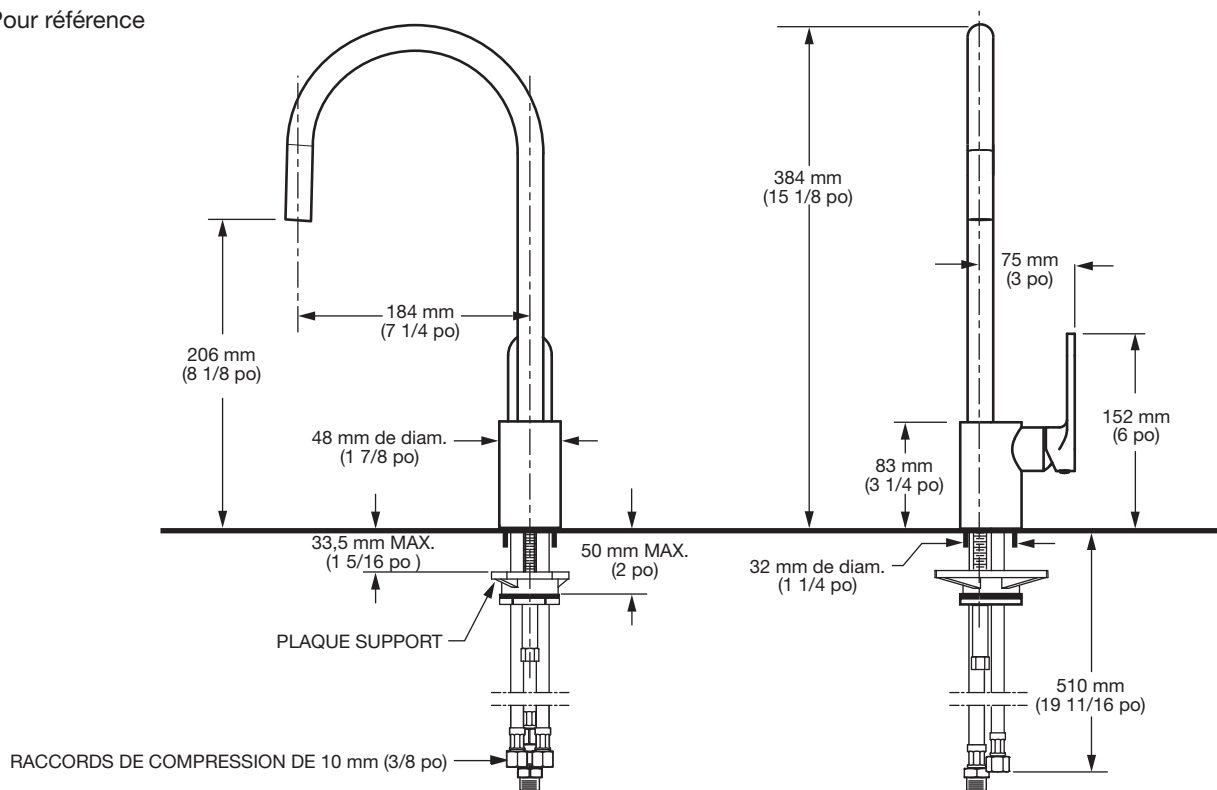
Pince multiprise à crémaillère



Tournevis lame plate

DIMENSIONS D'AJUSTEMENT:

- Pour référence



RACCORDS DE COMPRESSION DE 10 mm (3/8 po)

Aux États-Unis:

DXV
One Centennial Avenue
Piscataway, New Jersey 08855
Attention: Directeur du service à la clientèle.

Les personnes résidant aux États-Unis peuvent commander l'information de garantie en composant le numéro sans frais : (800) 227-2734
www.DXV.com

Au Canada:

DXV
5900 Avebury Road
Mississauga, Ontario
L5R 3M3
Canada

Numéro sans frais : 1-800-387-0369
Local: 905-306-1093
Fax: 1-800-395-1498
www.DXV.ca

Au Mexique:

DXV
Via Morelos 330
Col. Santa Clara Coatitla
Ecatepec, Estado de México 55540

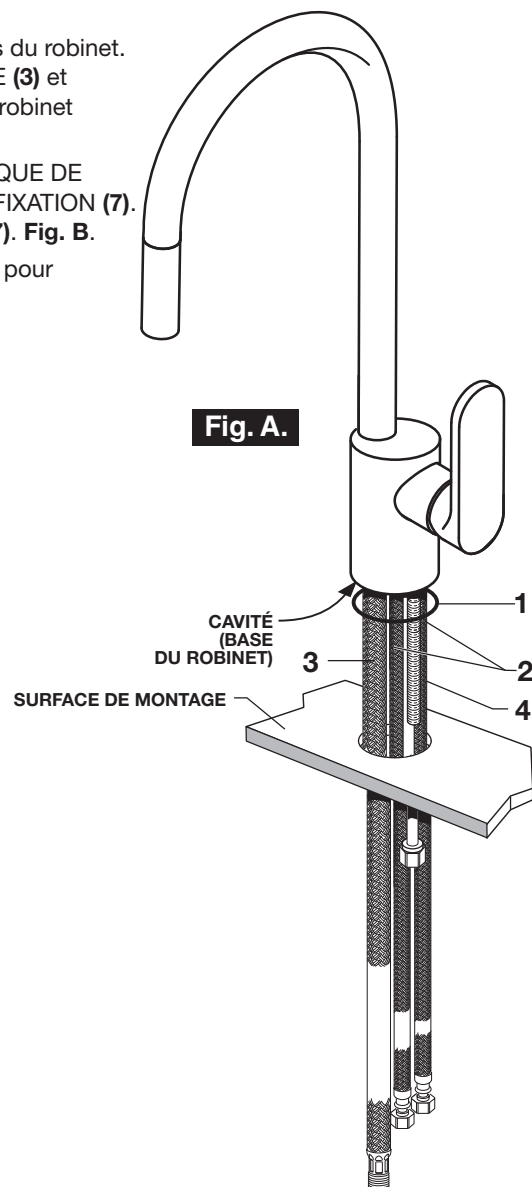
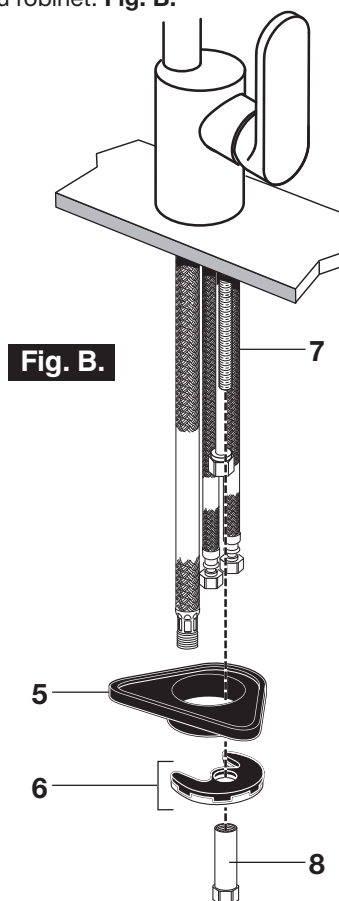
Numéro sans frais: 01-800-8391200
www.DXV.mx

P O U R U N U S A G E U L T É R I E U R

1 INSTALLER LE ROBINET

ATTENTION Couper l'alimentation d'eau chaude et d'eau froide avant de commencer.

- Vérifier que le JOINT (1) est correctement installé dans la cavité du corps du robinet. Insérer les TUYAUX D'ALIMENTATION (2), le TUYAU DE LA DOUCHETTE (3) et la TIGE FILETÉE DE FIXATION (4) dans l'orifice de montage, et placer le robinet sur l'évier ou la surface de montage. Ne pas utiliser de mastic. **Fig. A.**
- En passant par en dessous, installer le JOINT D'ÉTANCHÉITÉE de la PLAQUE DE SUPPORT (5) avec la RONDELLE D'ARRÊT (6) sur la TIGE FILETÉE DE FIXATION (7). Installer l'ÉCROU DE MONTAGE (8) sur la TIGE FILETÉE DE FIXATION (7). **Fig. B.**
- Ajuster le robinet afin qu'il soit centré. Serrer l'ÉCROU DE MONTAGE (8) pour terminer le montage du robinet. **Fig. B.**

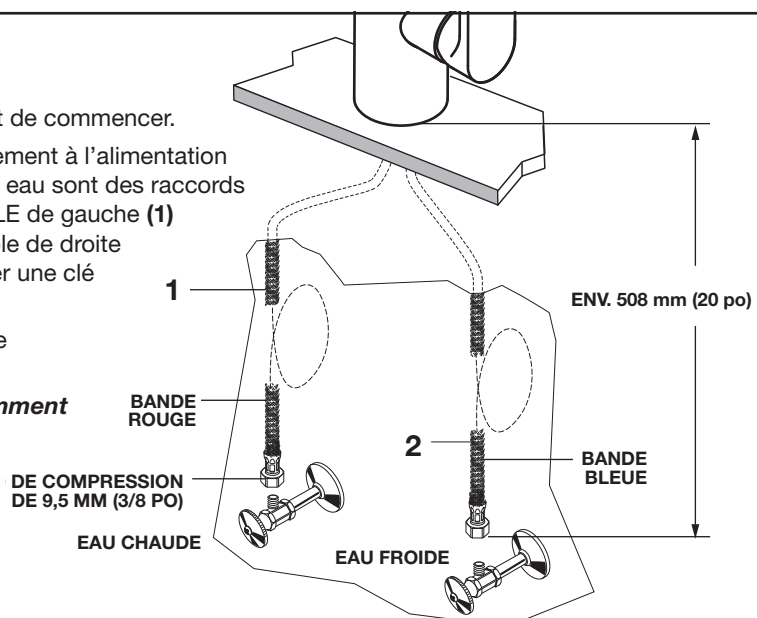


2 RACCORDER L'ALIMENTATION EN EAU

- Couper l'alimentation d'eau chaude et d'eau froide avant de commencer.
- Raccorder les ALIMENTATIONS FLEXIBLES (1, 2) directement à l'alimentation murale. Les raccords de connexion aux alimentations en eau sont des raccords de compression de 8 mm (3/8 po). Raccorder le FLEXIBLE de gauche (1) (identifié par une bande rouge) à l'eau chaude et le flexible de droite (identifié par une bande bleue) à l'eau FROIDE (2). Utiliser une clé à molette pour serrer les raccords. Ne pas trop serrer.
- Les tuyaux d'alimentation du robinet ont une longueur de 508 mm (20 po) à partir de la base du robinet.

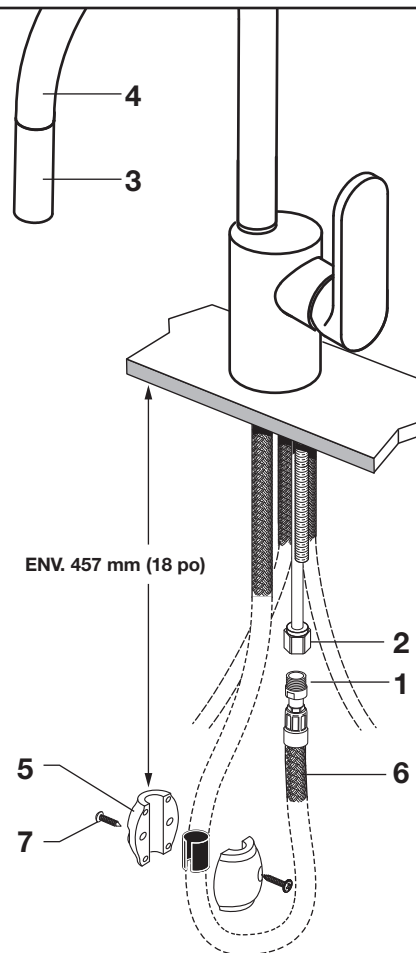
Remarque : Si le tube d'alimentation n'est pas suffisamment long, l'installateur doit acheter les pièces supplémentaires séparément.

Important : Si les TUYAUX D'ALIMENTATION (1, 2) sont trop longs, les enrouler comme illustré pour éviter de les emmêler.



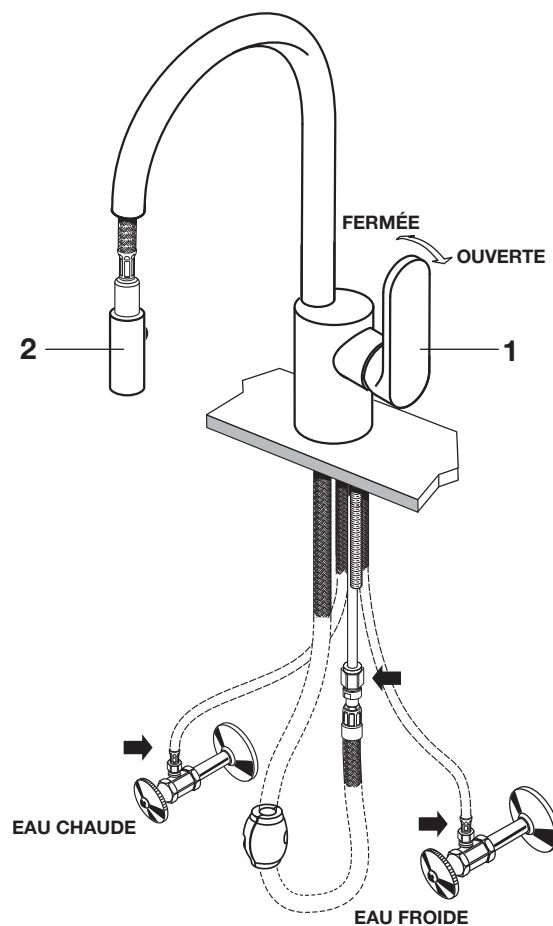
3 CONNECTER LE TUYAU DE LA DOUCHETTE ET INSTALLER LE POIDS

- Enfoncer le TUYAU DE LA DOUCHETTE (1) dans l'ÉCROU DE RACCORDEMENT DU TUYAU (2). Serrer l'ÉCROU DE RACCORDEMENT.
- Avec la DOUCHETTE (3) logée dans le BEC DU ROBINET (4), installer le POIDS (5) sur le TUYAU (6), à 457 mm (18 po) du dessous du plateau de l'évier et fixer avec une VIS (7).



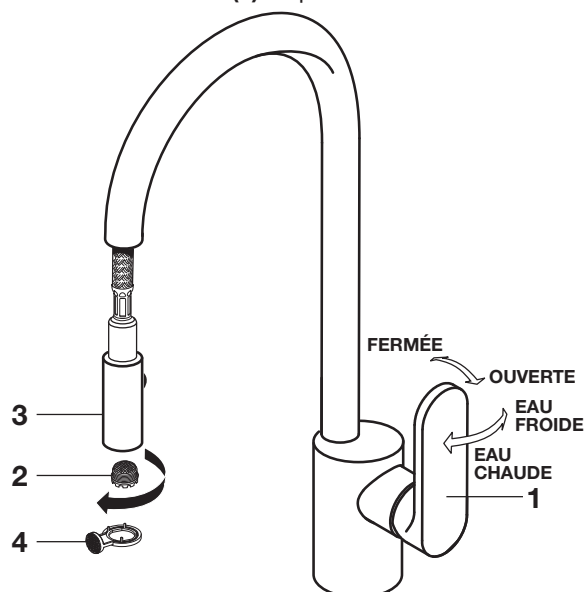
4 VÉRIFIER L'ÉTANCHÉITÉ DES RACCORDEMENTS

- Déplacer la POIGNÉE (1) en position « fermée ».
- Enlever l'AÉRATEUR (2) et nettoyer si nécessaire.
- Ouvrir l'alimentation en eau et vérifier l'étanchéité de tous les raccords. ➡
- Faire fonctionner la POIGNÉE et vérifier l'étanchéité. ➡
- Resserrer les écrous de raccord si nécessaire.



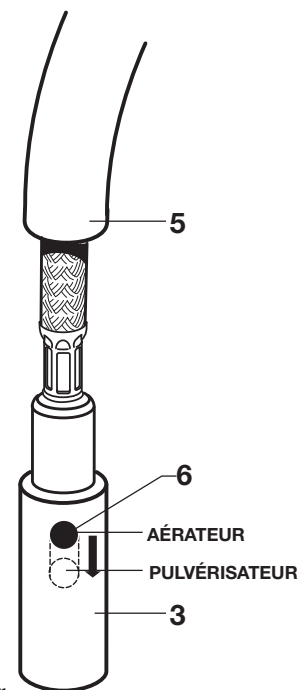
5 TESTER LE ROBINET INSTALLÉ

- Déplacer la POIGNÉE (1) en position « fermée ».
- Ouvrir l'alimentation en eau.
- Avec la POIGNÉE (1) en position fermée, dévisser l'AÉRATEUR (2) de la DOUCHETTE (3) à l'aide de la CLÉ (4) fournie avec le robinet.
- Activer la poignée en positions FROIDE et CHAUDE afin de purger complètement les canalisations d'eau.
- Remettre l'AÉRATEUR (2) en place.



FONCTIONNEMENT DE LA DOUCHETTE

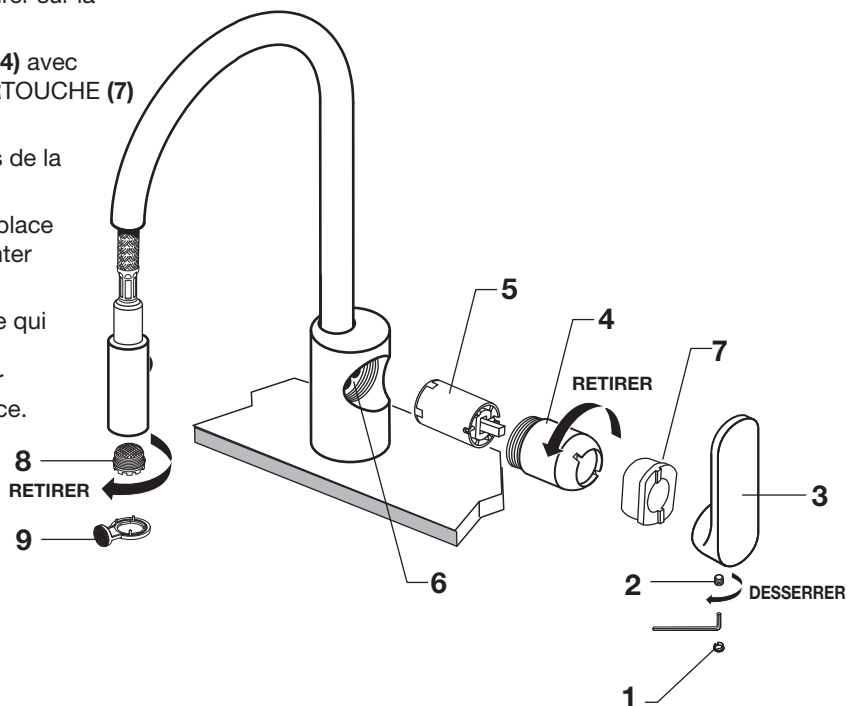
- Avec le ROBINET ouvert, tirer sur la DOUCHETTE (3). Vérifier s'il y a des fuites. S'assurer que la DOUCHETTE (3) revient bien en place et se loge dans le SUPPORT DU BEC DU ROBINET (5).
- Faire coulisser le bouton (6) vers le bas pour opérer en mode douche. Il n'est pas besoin de maintenir le bouton en position basse. La fonction douche restera active jusqu'à ce que l'utilisateur remplace le bouton (6) sur la position aérateur.



6 RÉPARATION

Des entrées ou des sorties de **CARTOUCHE** bouchées peuvent entraîner une **réduction du débit**. Pour nettoyer, couper d'abord l'alimentation en eau, puis :

- Retirer le CAPUCHON (1). Desserrer la VIS DE POIGNÉE (2) à l'aide d'une clé hexagonale de 2,5 mm, puis tirer sur la POIGNÉE (3) pour la retirer.
- Dévisser le COUVERCLE DE LA CARTOUCHE (4) avec la CLÉ D'ÉCROU POUR L'ANNEAU DE LA CARTOUCHE (7) fournie avec le robinet.
- Retirer la CARTOUCHE (5). Nettoyer les entrées de la CARTOUCHE (5) et du COLLECTEUR (6).
- Réassembler la CARTOUCHE (5). Remettre en place le COUVERCLE DE LA CARTOUCHE (4), remonter la POIGNÉE, vérifier le débit.
- L'AÉRATEUR (8) peut accumuler de la saleté, ce qui peut entraîner un débit d'eau réduit et déformé. Retirer l'AÉRATEUR (8) avec la CLÉ (9), le rincer jusqu'à ce qu'il soit propre et le remettre en place.



DXV

Isle^{MD} Robinet de cuisine à commande unique avec douchette

NUMÉRO DE MODÈLE

D35409300

Remplacer le «YYY» par le code
de fini approprié

CHROME POLI	100
ACIER ULTRA	355

