

INSTRUCTIONS D'INSTALLATION



Keefe^{MD} Nécessaire de robinet mélangeur thermostatique de 13 mm (1/2 po) et 19 mm (3/4 po)

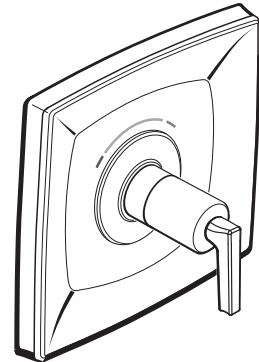
Modèles D35104510, D35104510RB

Pour être utilisé avec

D35000510.191 - Robinet mélangeur thermostatique de 1/2 po

poD35000530.191 - Robinet mélangeur thermostatique de 3/4 po

Nous vous remercions d'avoir choisi la marque DXV. Avant de commencer, veuillez lire ces instructions attentivement pour vous assurer que votre installation s'effectue sans problème.



OUTILS ET MATÉRIAUX RECOMMANDÉS

La procédure nécessite généralement l'utilisation d'outils et de matériel courant, disponibles dans les quincailleries et magasins d'articles de plomberie. Il est indispensable de disposer des outils et du matériel avant d'entreprendre le travail.



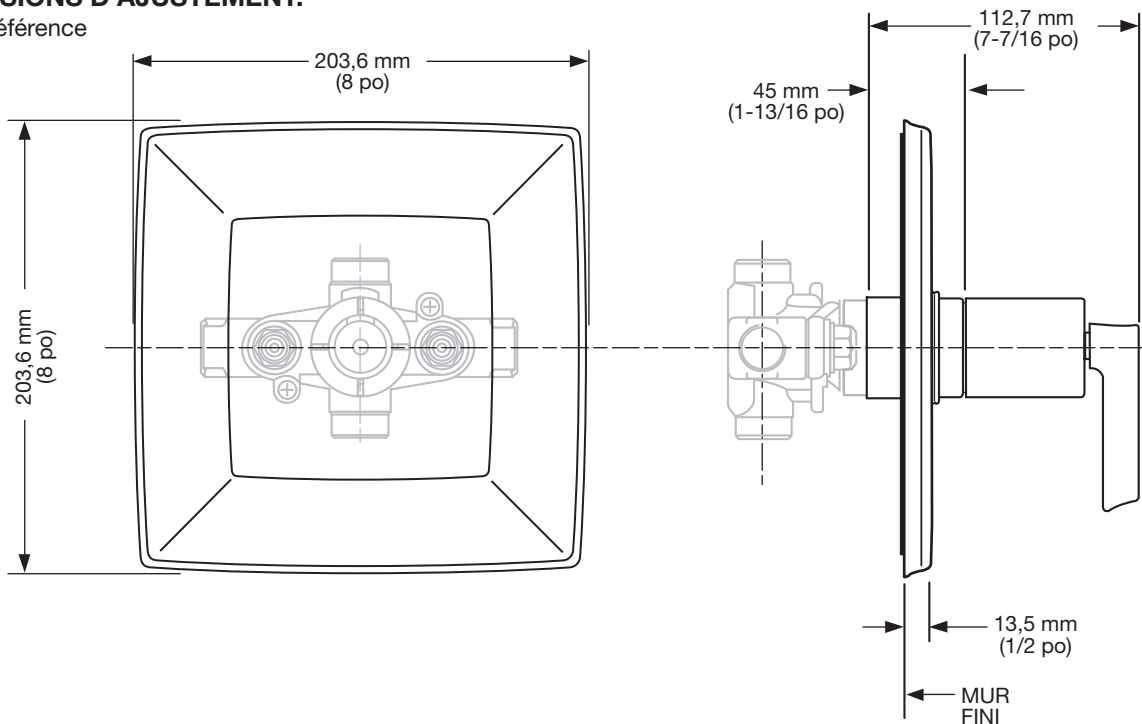
Tournevis à pointe cruciforme



Tournevis lame plate

DIMENSIONS D'AJUSTEMENT:

- Pour référence



Aux États-Unis:

DXV
One Centennial Avenue
Piscataway, New Jersey 08855
Attention: Directeur du service à la clientèle.

Les personnes résidant aux États-Unis peuvent commander l'information de garantie en composant le numéro sans frais : (800) 227-2734
www.DXV.com

Au Canada:

DXV
5900 Avebury Road
Mississauga, Ontario
L5R 3M3
Canada

Numéro sans frais : 1-800-387-0369
Local: 905-306-1093
Fax: 1-800-395-1498
www.DXV.ca

Au Mexico:

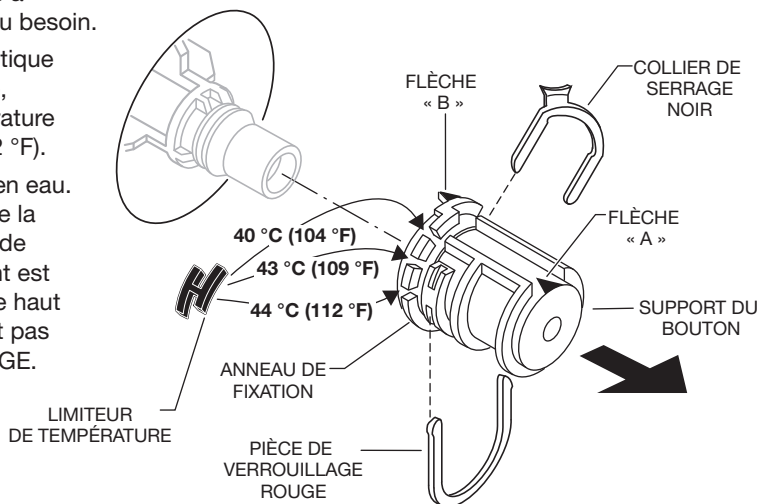
DXV Via Morelos 330
Col. Santa Clara Coatitla
Ecatepec, Estado de México 55540

Toll Free: 01-800-8391200
www.DXV.mx

POUR UN USAGE ULTÉRIEUR

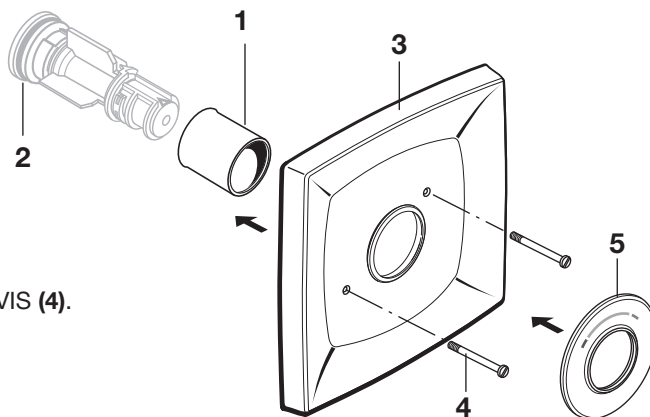
1 ÉTALONNAGE DE LA TEMPÉRATURE

- Dévisser les VIS DU DISPOSITIF DE PROTECTION et retirer le DISPOSITIF DE PROTECTION.
- Vérifier que la flèche marquée « B » pointe bien vers le haut. Si ce n'est pas le cas, pousser le COLLIER DE SERRAGE NOIR sur l'ANNEAU DE FIXATION vers la droite, retirer le SUPPORT DU BOUTON et réinstaller celle-ci en gardant la flèche « B » pointée vers le haut.
- La température maximale de l'eau mélangée est réglée à 43 °C (109 °F) à l'usine. Ce réglage peut être modifié au besoin.
- Retirer le LIMITEUR DE TEMPÉRATURE (pièce en plastique noir en forme d'un H). La reposer sur l'encoche désirée, comme indiqué dans le schéma, pour limiter la température maximale de l'eau mélangée à 40 ou 44 °C (104 ou 112 °F).
- Pour un réglage à 38 °C (100 °F), ouvrir l'alimentation en eau. Faire tourner le SUPPORT DU BOUTON jusqu'à ce que la température de l'eau à la sortie du bec du robinet soit de 38 °C (100 °F). Vérifier que la flèche marquée « A » dont est muni le SUPPORT DU BOUTON pointe toujours vers le haut une fois le thermostat réglé à 38 °C (100 °F). Si ce n'est pas le cas, retirer le DISPOSITIF DE VERROUILLAGE ROUGE. Tirer le SUPPORT DU BOUTON vers soi pour le retirer en se tenant debout directement en face de la vanne.
- Réinstaller le SUPPORT DU BOUTON de manière à ce que la flèche marquée « A » pointe vers le haut.
- Réinstaller le DISPOSITIF DE VERROUILLAGE ROUGE.



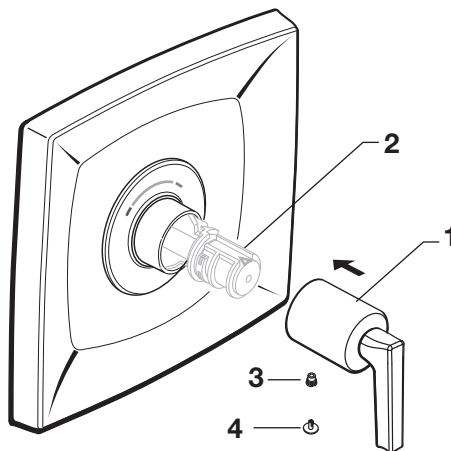
2 INSTALLATION DE LA ROBINETTERIE

- Pousser le CAPUCHON (1) sur le JOINT TORIQUE (2).
 - Pousser la ROSACE (3) sur le CAPUCHON (1) et fixer avec les VIS (4).
 - Pousser le COUVERCLE (5) comme illustré (eau chaude et eau froide sur la PARTIE SUPÉRIEURE) sur le CAPUCHON (1) et aligner les broches sur le COUVERCLE (5) avec les trous pour vis dans la ROSACE (3).
- Important!** Vérifier que le COUVERCLE (5) s'enclenche sur les VIS (4).



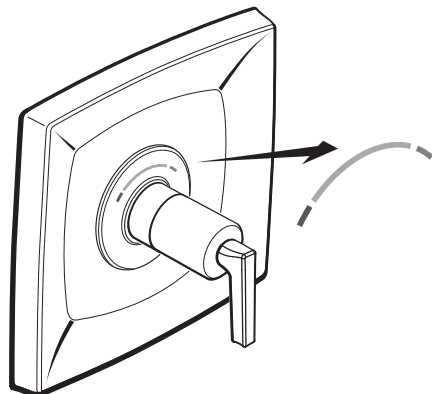
3 INSTALLATION DE LA POIGNÉE

- Enfoncer le BOUTON DE RÉGLAGE DE LA TEMPÉRATURE (1) sur le SUPPORT DU BOUTON (2). Fixer le BOUTON DE RÉGLAGE DE LA TEMPÉRATURE (1) à la vanne à l'aide d'une VIS DE FIXATION (3). Enfoncer le COUVERCLE (4) sur la VIS (3).



4 ACTIONNER LA VANNE

- Faire tourner le dispositif vers la gauche (sens antihoraire) pour obtenir de l'eau CHAUDE
- Faire tourner le dispositif vers la droite (sens horaire) pour obtenir de l'eau FROIDE.



DXV

Keefe^{MD}
 Robinetterie de douche pour
 mélangeur thermostatique de de
 13 mm (1/2 po) et 19 mm (3/4 po)

NUMÉROS DE MODÈLE

D35104510
D35104510RB

Remplacer le «YYY» par le code
 de fini approprié

CHROME POLI	100
NICKEL BROSSÉ	144

