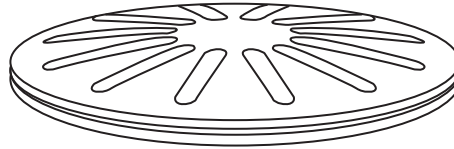


INSTRUCTIONS D'INSTALLATION

DXV

DXV Drainage de grille

Modèle D35120460

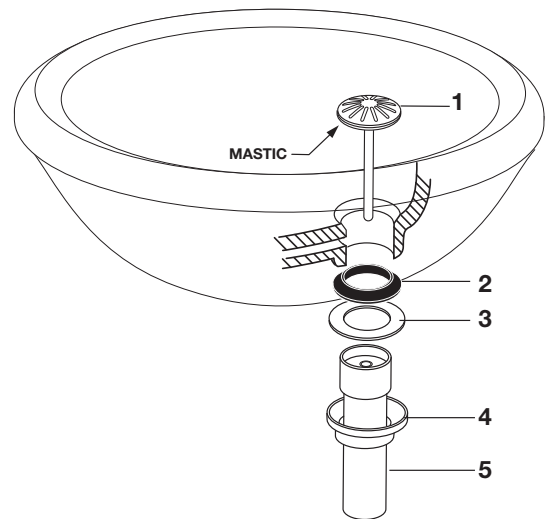


Gracias por elegir DXV. Para asegurarse de que no haya problemas durante la instalación, lea atentamente estas instrucciones antes de comenzar.

1 INSTALLATION DU DRAIN

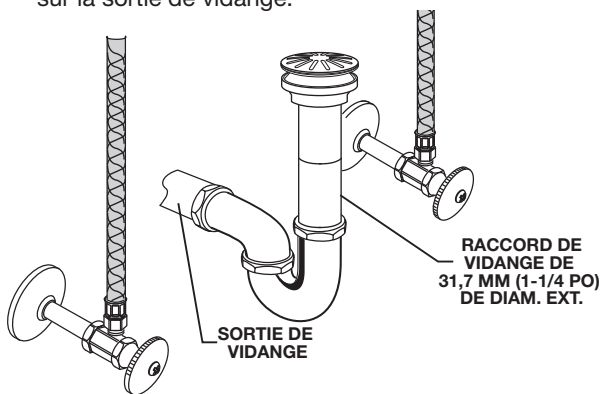
- Appliquer un ruban de MASTIC sur le côté inférieur de la COLLERETTE DU CORPS DE DRAIN (1).
- Insérer le CORPS DE DRAIN (1) vers le bas par le lavabo.
- Assembler le JOINT (2), la RONDELLE (3) et le CONTRE-ÉCROU (4) sur le CORPS DE DRAIN (1). Visser fermement le CONTRE-ÉCROU (4).
- Fixer la PIÈCE DE RACCORDEMENT (5) au CORPS DE DRAIN (1).

CHROME POLI	100
NICKEL BROSSÉ	144
NICKEL PLATINE	150
NOIR MAT	243



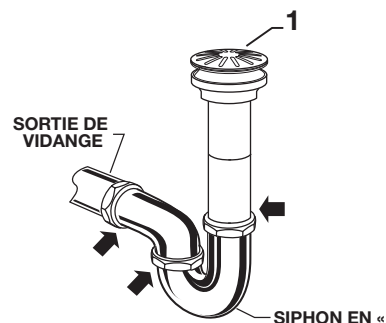
2 RACCORDER LE DRAIN

- Raccorder le raccord droit de vidange de 3,17 cm (1-1/4 po) de diam. ext. de l'ÉVACUATION MÉCANIQUE sur la sortie de vidange.



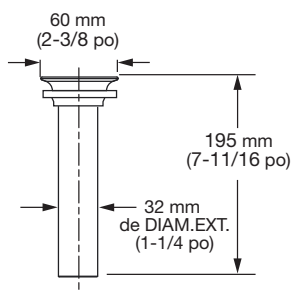
3 VÉRIFIER LES RACCORDS DU DRAIN

- Vérifier que tous les raccords de drain et le siphon en « P » n'ont pas de fuites. Serrer si nécessaire.



DIMENSIONS D'AJUSTEMENT:

- Pour référence



Aux États-Unis:

DXV
One Centennial Avenue
Piscataway, New Jersey 08855
Attention: Directeur du service à la clientèle.

Les personnes résidant aux États-Unis peuvent commander l'information de garantie en composant le numéro sans frais : (800) 227-2734
www.DXV.com

Au Canada:

DXV
5900 Avebury Road
Mississauga, Ontario
L5R 3M3
Canada

Numéro sans frais :
1-800-387-0369
Local: 905-306-1093
Fax: 1-800-395-1498
www.DXV.ca

Au Mexico:

DXV
Via Morelos 330
Col. Santa Clara Coatitla
Ecatepec, Estado de México 55540

Toll Free: 01-800-8391200
www.DXV.mx

POUR UN USAGE ULTÉRIEUR