

INSTRUCTIONS D'INSTALLATION



Kit de garniture de vanne de mélange thermostatique DXV Modulus^{MC}

Modèle D35120527 — 2 Poignées

Modèle D35120537 — 3 Poignées

Pour être utilisé avec

Vanne de mélange thermostatique à 2 poignées

D35005522.191 / D35005522S.191

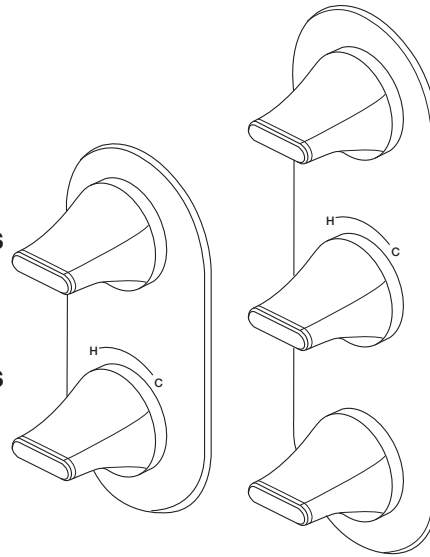
D35005523.191 / D35005523S.191

D35005511.191

Vanne de mélange thermostatique à 3 poignées

D35005533.191 / D35005533S.191

D35005532.191



Nous vous remercions d'avoir choisi la marque DXV. Avant de commencer, veuillez lire ces instructions attentivement pour vous assurer que votre installation s'effectue sans problème.

OUTILS ET MATÉRIAUX RECOMMANDÉS

La procédure nécessite généralement l'utilisation d'outils et de matériel courant, disponibles dans les quincailleries et magasins d'articles de plomberie. Il est indispensable de disposer des outils et du matériel avant d'entreprendre le travail.



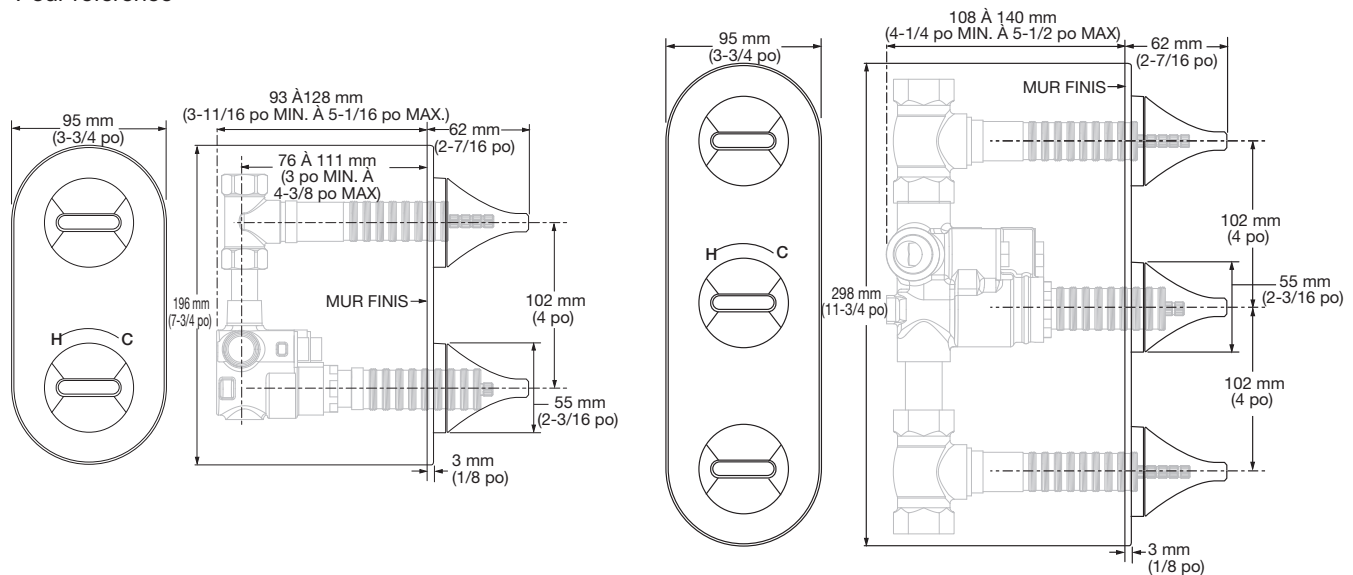
Tournevis à pointe cruciforme



Tournevis lame plate

DIMENSION DE TRIM :

- Pour référence



Aux États-Unis:

DXV
One Centennial Avenue
Piscataway, New Jersey 08855
Attention: Directeur du service à la clientèle.

Les personnes résidant aux États-Unis peuvent commander l'information de garantie en composant le numéro sans frais : (800) 227-2734
www.DXV.com

Au Canada:

DXV
5900 Avebury Road
Mississauga, Ontario
L5R 3M3
Canada

Numéro sans frais : 1-800-387-0369
Local: 905-306-1093
Fax: 1-800-395-1498
www.DXV.ca

Au Mexique:

DXV
Via Morelos 330
Col. Santa Clara Coatitla
Ecatepec, Estado de México 55540

Numéro sans frais: 01-800-8391200
www.DXV.mx

POUR UN USAGE ULTÉRIEUR

1 INSTALLATION DE LA POIGNÉE

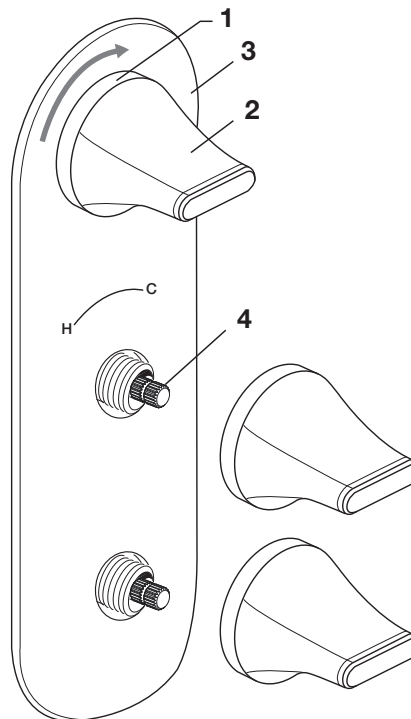
- Appuyez sur la POIGNÉE (2) sur la SPLINE (4).

REMARQUE: Vérifiez que la cartouche est en position neutre.

- Serrez la POIGNÉE (2) en tournant l'ÉCROU DE POIGNÉE (1) dans le sens des aiguilles d'une montre jusqu'à ce qu'il soit rincé contre la PLAQUE ESCUTCHEON (3).

- Suivez les mêmes étapes pour les autres poignées.

REMARQUE: Vérifiez que la cartouche est en position neutre.



DXV

Kit de garniture de vanne de mélange thermostatique **DXV Modulus**^{MC}

NUMÉRO DE MODÈLES

D35120527
D35120537

Remplacer le «YYY» par le code de fini approprié

CHROME POLI	100
NICKEL BROSSÉ	144
NICKEL PLATINE	150
NOIR MAT	243

