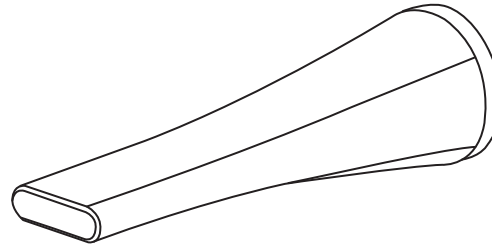


INSTRUCTIONS D'INSTALLATION



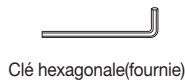
DXV Modulus^{MC} Bec de robinet de baignoire mural Modèle D35120760

Nous vous remercions d'avoir choisi la marque DXV.
Avant de commencer, veuillez lire ces instructions
attentivement pour vous assurer que votre installation
s'effectue sans problème.

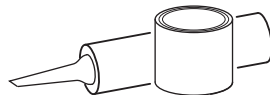


OUTILS ET MATÉRIAUX RECOMMANDÉS

La procédure nécessite généralement l'utilisation d'outils et de matériel courant, disponibles dans les quincailleries et magasins d'articles de plomberie. Il est indispensable de disposer des outils et du matériel avant d'entreprendre le travail.



Clé hexagonale (fournie)



Mastic de plombier ou calfeutre



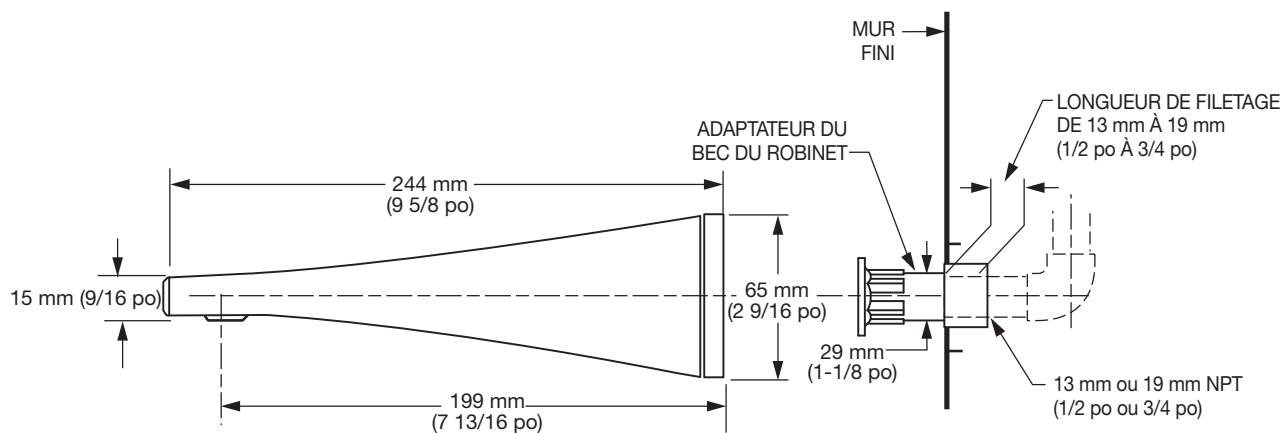
Tournevis à pointe cruciforme



Tournevis lame plate

DIMENSIONS D'AJUSTEMENT:

- Pour référence



Aux États-Unis:

DXV
One Centennial Avenue
Piscataway, New Jersey 08855
Attention: Directeur du service à la clientèle.

Les personnes résidant aux États-Unis
peuvent commander l'information de garantie en
composant le numéro
sans frais : (800) 227-2734
www.DXV.com

Au Canada:

DXV
5900 Avebury Road
Mississauga, Ontario
L5R 3M3
Canada

Numéro sans frais : 1-800-387-0369
Local: 905-306-1093
Fax: 1-800-395-1498
www.DXV.ca

Au Mexico:

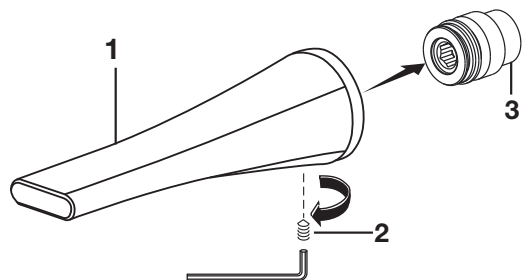
DXV
Via Morelos 330
Col. Santa Clara Coatitla
Ecatepec, Estado de México 55540

Toll Free: 01-800-8391200
www.DXV.mx

1 ENLEVER L'ADAPTATEUR DU BEC DU ROBINET

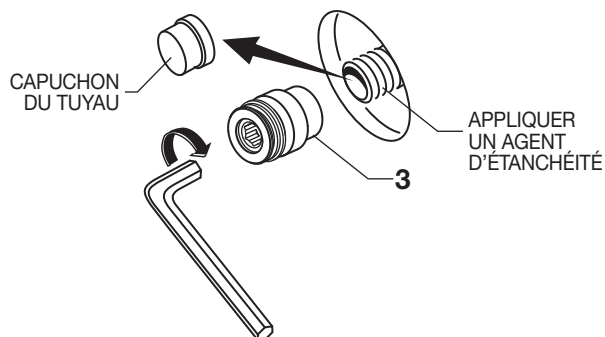
AVERTISSEMENT : Protéger le fini du BEC DU ROBINET DE BAIGNOIRE lors de l'installation.

- Pour installer le BEC DU ROBINET DE BAIGNOIRE (1), enlever d'abord la VIS DE RÉGLAGE (2) et retirer l'ADAPTATEUR DU BEC DU ROBINET (3) du dos du BEC DU ROBINET DE BAIGNOIRE (1).



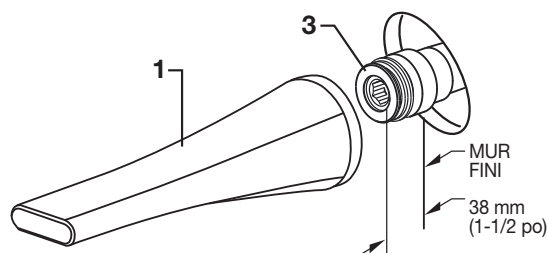
2 RETIRER LE CAPUCHON DU TUYAU

- Retirer le CAPUCHON DU TUYAU. Appliquer un agent d'étanchéité sur le mamelon du tuyau. Visser l'ADAPTATEUR DU BEC DU ROBINET (3) sur le mamelon du tuyau à l'aide de la clé hexagonale de 13 mm (1/2 po).



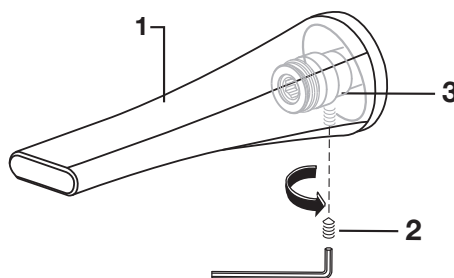
3 INSTALLER LE BEC DU ROBINET

- L'ADAPTATEUR DU BEC DU ROBINET (3) doit sortir de 38 mm (1-1/2 po) du mur fini.
- Enfoncer le BEC DU ROBINET DE BAIGNOIRE (1) dans l'ADAPTATEUR DU BEC DU ROBINET (3) au même niveau que le mur fini.



4 FIXER LE BEC DU ROBINET

- Aligner le bec et serrer la VIS DE RÉGLAGE (2) pour fixer le BEC DU ROBINET DE LA BAIGNOIRE (1) à l'ADAPTATEUR DU BEC DU ROBINET (3).



DXV

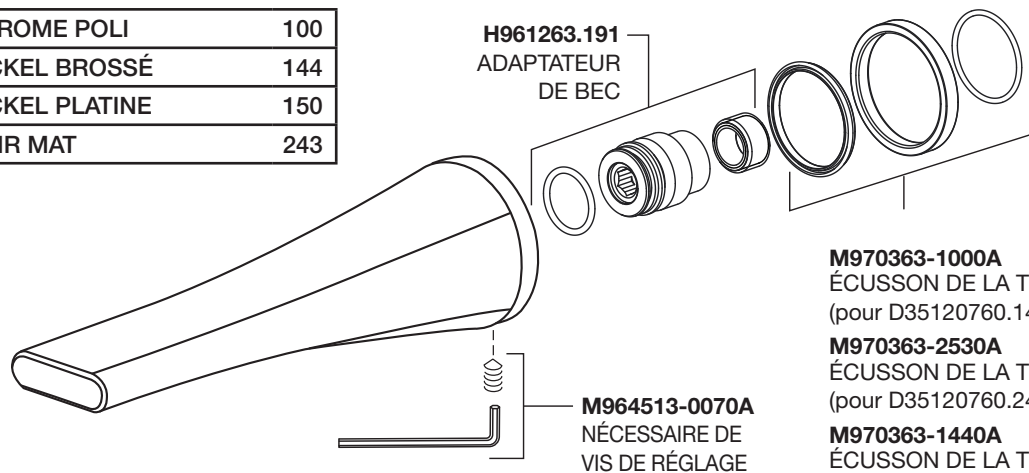
DXV Modulus^{MC}
Bec de baignoire murale

NUMÉRO DE MODÈLE

D35120760

Remplacer le «YYY» par le code de fini approprié

CHROME POLI	100
NICKEL BROSSÉ	144
NICKEL PLATINE	150
NOIR MAT	243



H961263.191
ADAPTATEUR
DE BEC

M964513-0070A
NÉCESSAIRE DE
VIS DE RÉGLAGE

M970363-1000A
ÉCUSSON DE LA TUYÈRE D'KIT
(pour D35120760.144)

M970363-2530A
ÉCUSSON DE LA TUYÈRE D'KIT
(pour D35120760.243)

M970363-1440A
ÉCUSSON DE LA TUYÈRE D'KIT
(pour D35120760.100 et D35120760.150)