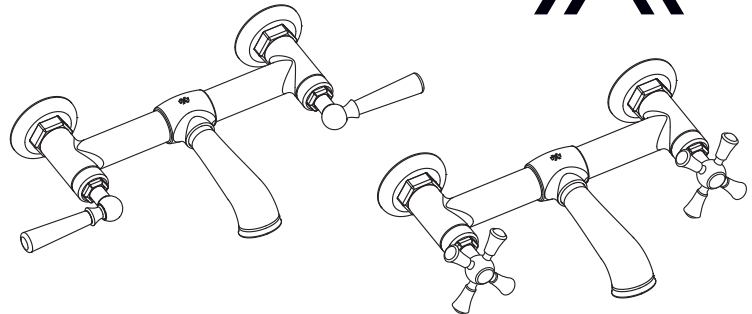


# INSTRUCTIONS D'INSTALLATION

## Robinet de lavabo mural Oak Hill<sup>MC</sup>

Poignée à levier  
Modèle D35101840

Poignée à croisillons  
Modèle D35101800



Nous vous remercions d'avoir choisi la marque DXV.  
Avant de commencer, veuillez lire ces instructions  
attentivement pour vous assurer que votre installation  
s'effectue sans problème.

### OUTILS ET MATÉRIAUX RECOMMANDÉS

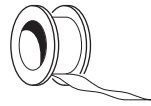
La procédure nécessite généralement l'utilisation d'outils et de matériel courants, disponibles dans les quincailleries et magasins d'articles de plomberie. Il est indispensable de disposer des outils et du matériel avant d'entreprendre le travail.



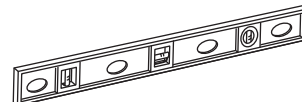
Clé à molette



Pince multiprise à crémaillère



Ruban téflon



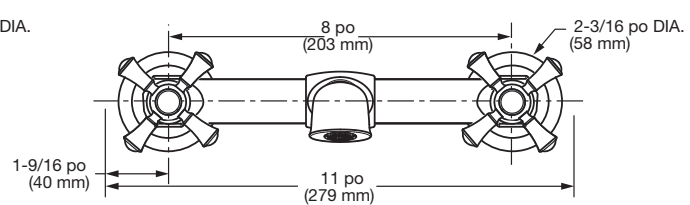
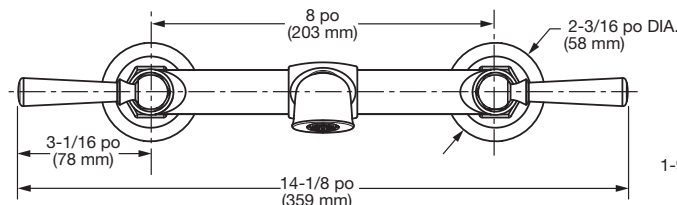
Niveau



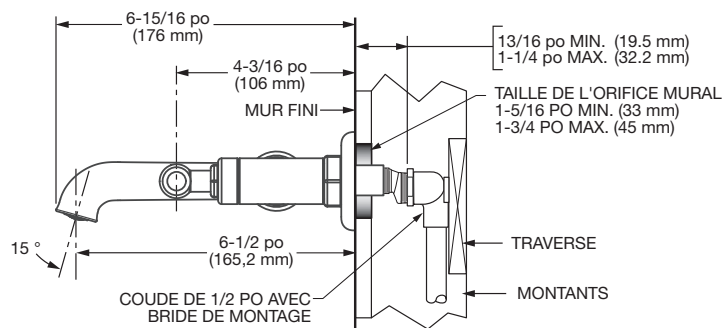
Clé hexagonale  
de 8 mm

### DIMENSIONS DE LA ROBINETTERIE BRUTE :

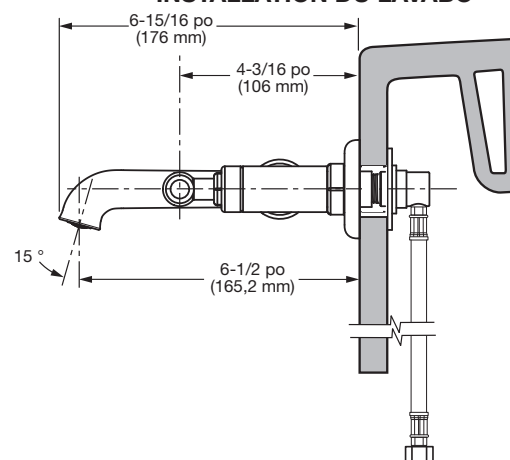
• Pour référence



#### INSTALLATION MURALE



#### INSTALLATION DU LAVABO



#### Aux États-Unis:

DXV  
One Centennial Avenue  
Piscataway, New Jersey 08855  
Attention: Directeur du service à la clientèle.

Les personnes résidant aux États-Unis  
peuvent commander l'information de garantie en  
composant le numéro  
sans frais : (800) 227-2734  
www.DXV.com

#### Au Canada:

DXV  
5900 Avebury Road  
Mississauga, Ontario  
L5R 3M3  
Canada

Numéro sans frais : 1-800-387-0369  
Local: 905-306-1093  
Fax: 1-800-395-1498  
www.DXV.ca

#### Au Mexique:

DXV  
Via Morelos 330  
Col. Santa Clara Coatlita  
Ecatepec, Estado de México 55540

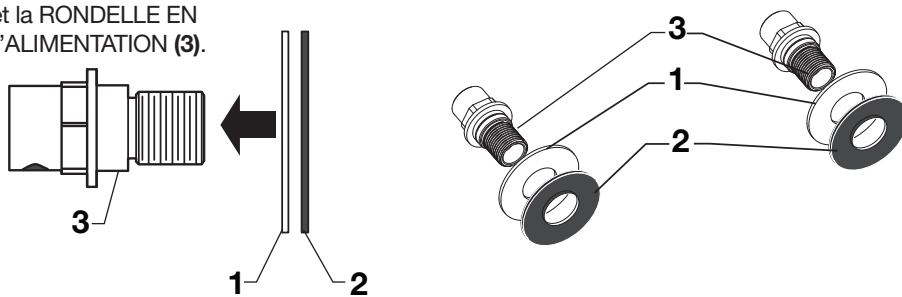
Numéro sans frais: 01-800-8391200  
www.DXV.mx

CONSERVER POUR UN USAGE ULTÉRIEUR

# INSTALLATION DU LAVABO DXV

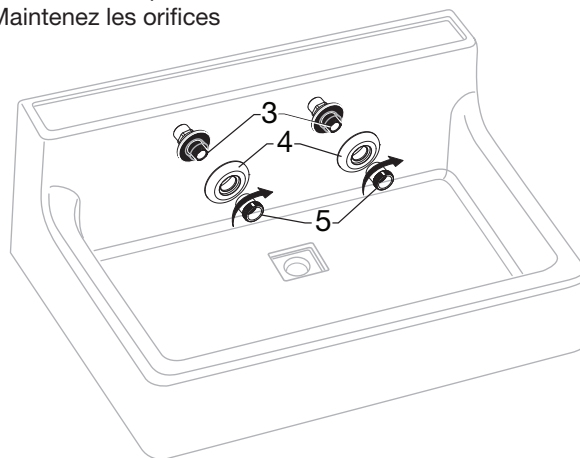
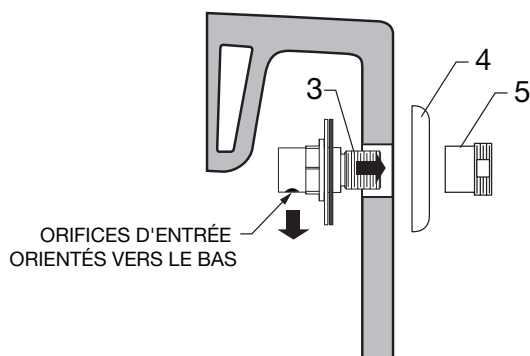
## 1 INSTALLATION DES RONDELLES DE MONTAGE

- Installez la RONDELLE EN MÉTAL (1) et la RONDELLE EN CAOUTCHOUC (2) sur chaque TIGE D'ALIMENTATION (3).



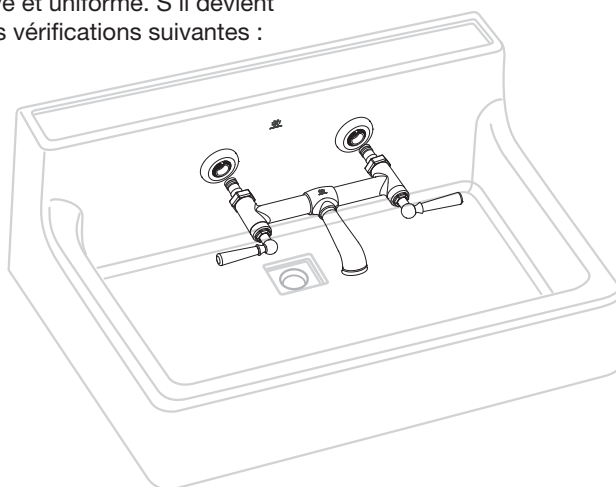
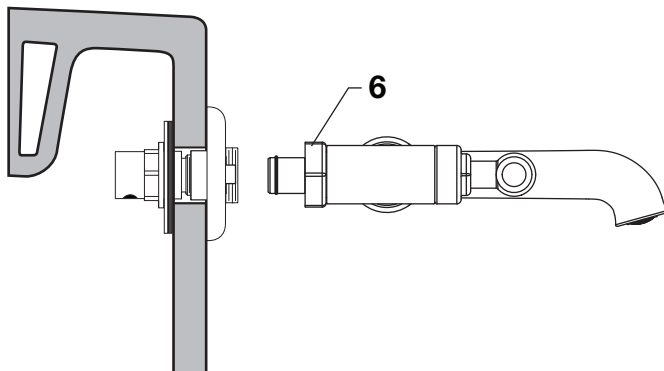
## 2 INSTALLATION DES TIGES D'ALIMENTATION SUR LE LAVABO

- À partir de la partie arrière du lavabo, insérez les TIGES D'ALIMENTATION (3) avec les rondelles dans les orifices pour robinet.
- Installez l'ÉCUSSE (4) et l'ÉCROU DE L'ADAPTATEUR (5) sur chaque TIGE D'ALIMENTATION (3). Serrez à la main. Ces pièces doivent être installées sans trop serrer et doivent pouvoir se déplacer dans les deux orifices pour robinet. Maintenez les orifices d'entrée des TIGES D'ALIMENTATION (3) vers le bas.



## 3 FIXATION DU CORPS DU ROBINET

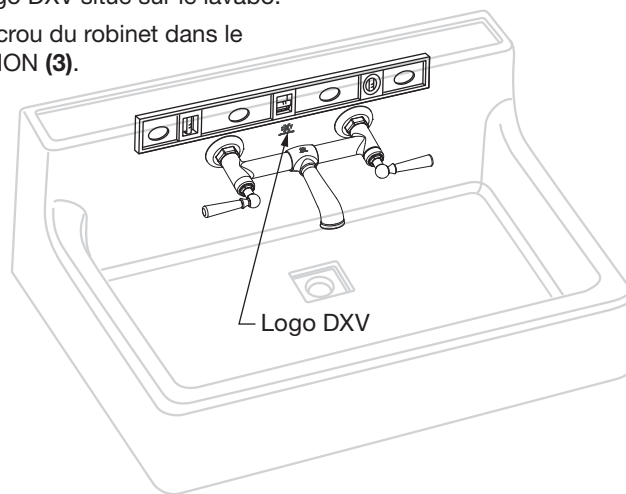
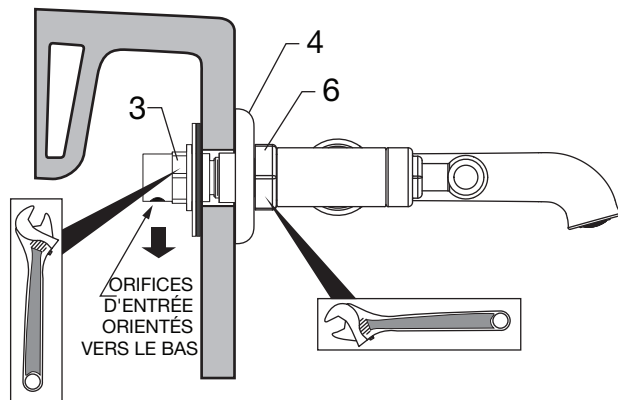
- Insérez les entrées du robinet sur les ÉCROUS DE L'ADAPTATEUR et les TIGES D'ALIMENTATION précédemment installés.
- Serrez les ÉCROUS DE MONTAGE (6) à la main de façon progressive et uniforme. S'il devient difficile de les faire tourner et qu'ils se coincent, veuillez effectuer les vérifications suivantes :
  - Les éléments de fixation ne sont pas assez lâches.
  - L'un des côtés a été trop serré et le corps n'est pas bien positionné.



## INSTALLATION DU LAVABO DXV

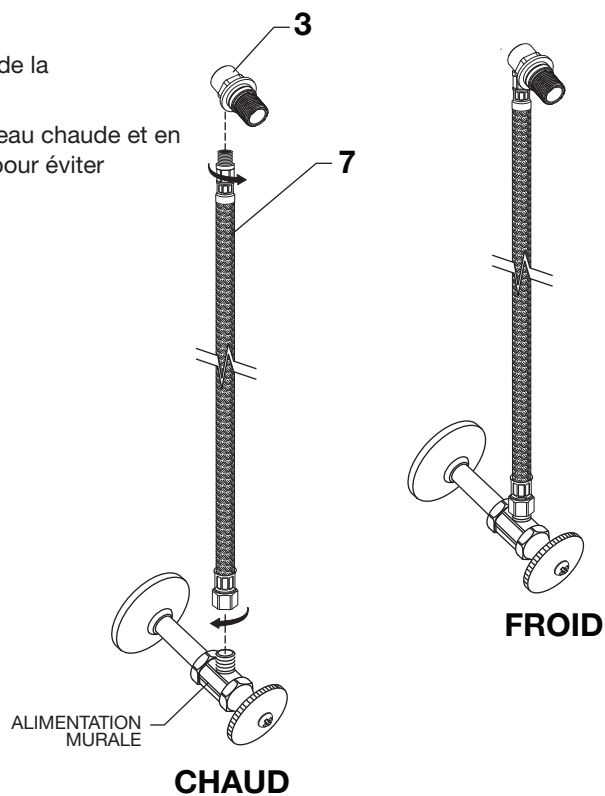
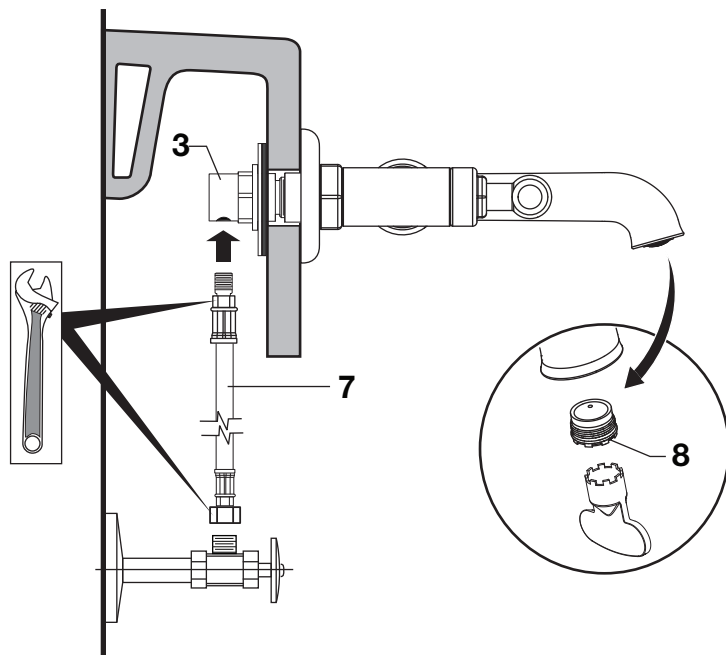
### 4 RÉALIGNEMENT DES ÉLÉMENTS DE FIXATION

- Assurez-vous que les deux orifices d'entrée des TIGES D'ALIMENTATION (3) sont toujours orientés vers le bas.
- Vérifiez que le robinet est de niveau et assurez-vous que les deux ÉCROUS DE MONTAGE (6) sont entièrement filetés contre les ÉCUSSENS (4). Alignez le corps du robinet avec le logo DXV situé sur le lavabo.
  - Pour bien serrer les ÉCROUS DE MONTAGE (6) : tournez l'écrou du robinet dans le sens horaire tout en tenant l'écrou des TIGES D'ALIMENTATION (3).



### 5 INSTALLATION DES TUYAUX D'ALIMENTATION

- Filetez les TUYAUX D'ALIMENTATION (7) dans les orifices d'entrée de la TIGE D'ALIMENTATION (3). Serrez à l'aide de la clé ajustable.
- Raccordez les TUYAUX D'ALIMENTATION (7) aux alimentations en eau chaude et en eau froide. Enroulez les TUYAUX D'ALIMENTATION (7), au besoin, pour éviter toute formation de coudes.



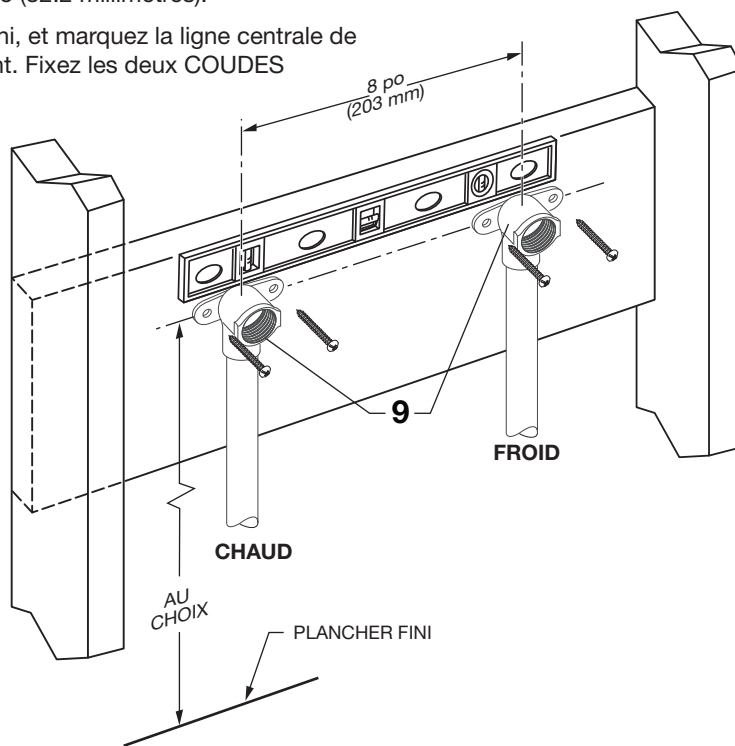
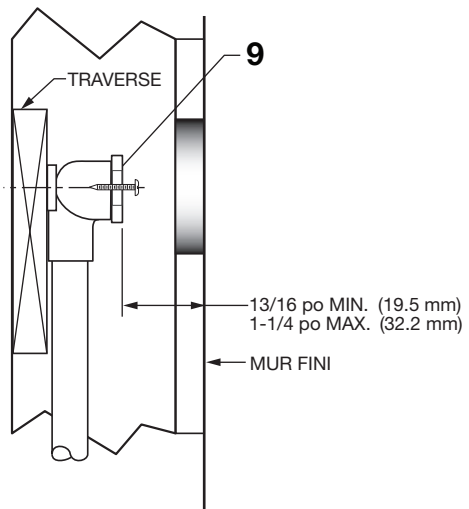
### 6 VÉRIFICATION DE L'INSTALLATION DU ROBINET

- Avec les POIGNÉES en position « ARRÊT », ouvrez les alimentations en eau et contrôlez tous les raccords afin de vous assurer qu'il n'y a pas de fuites.
- Retirez l'AÉRATEUR (8) à l'aide de la clé fournie.
- Actionnez les POIGNÉES afin de rincer abondamment les conduites d'eau.
- Remplacez l'AÉRATEUR (8) et serrez.

# INSTALLATION MURALE

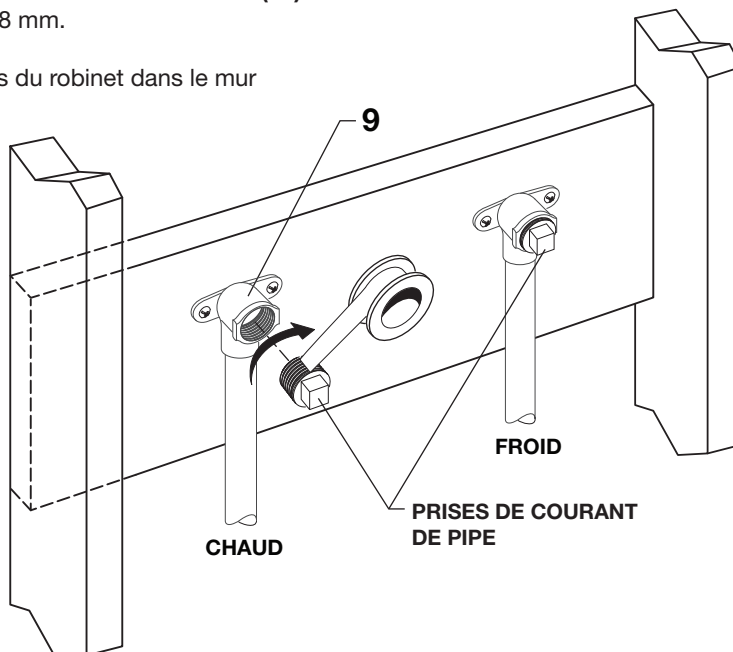
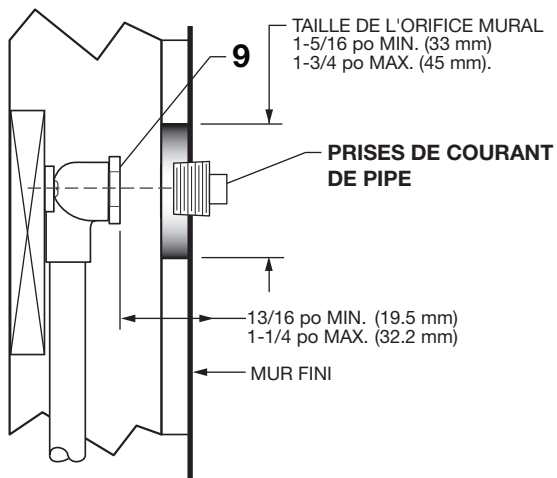
## 1 INSTALLATION MURALE

- Déterminez quel sera l'emplacement du mur fini. **Cette mesure est très importante!**  
Remarque : le rugueux - dans la mesure à partir de la fin du coude au mur fini est un minimum de 13/16 po (19 millimètres) et un maximum de 1-1/4 po (32.2 millimètres).
- Déterminez la hauteur du robinet à partir du plancher fini, et marquez la ligne centrale de chaque COUDE (9) avec un espace de 8 po exactement. Fixez les deux COUDES (9) sur chaque ligne centrale à l'aide de vis à bois. Vérifiez que les COUDES (9) sont de niveau.



## 2 INSTALLATION DES TIGES D'ALIMENTATION SUR LE LAVABO

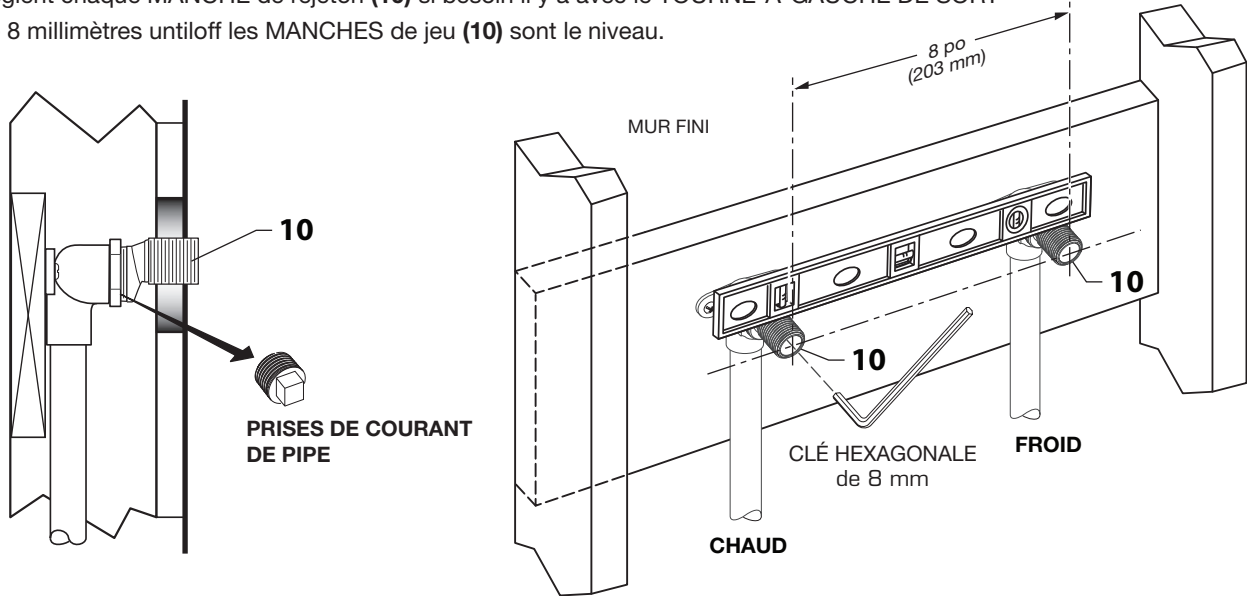
- Appliquez le RUBAN D'ÉTANCHÉITÉ sur l'extrémité des TIGES DÉCENTRÉES (10) et filetez da les COUDES (9) à l'aide d'une CLÉ HEXAGONALE de 8 mm.
- Achevez l'ensemble de l'installation murale. Les orifices du robinet dans le mur doivent présenter une dimension minimale.



## INSTALLATION MURALE

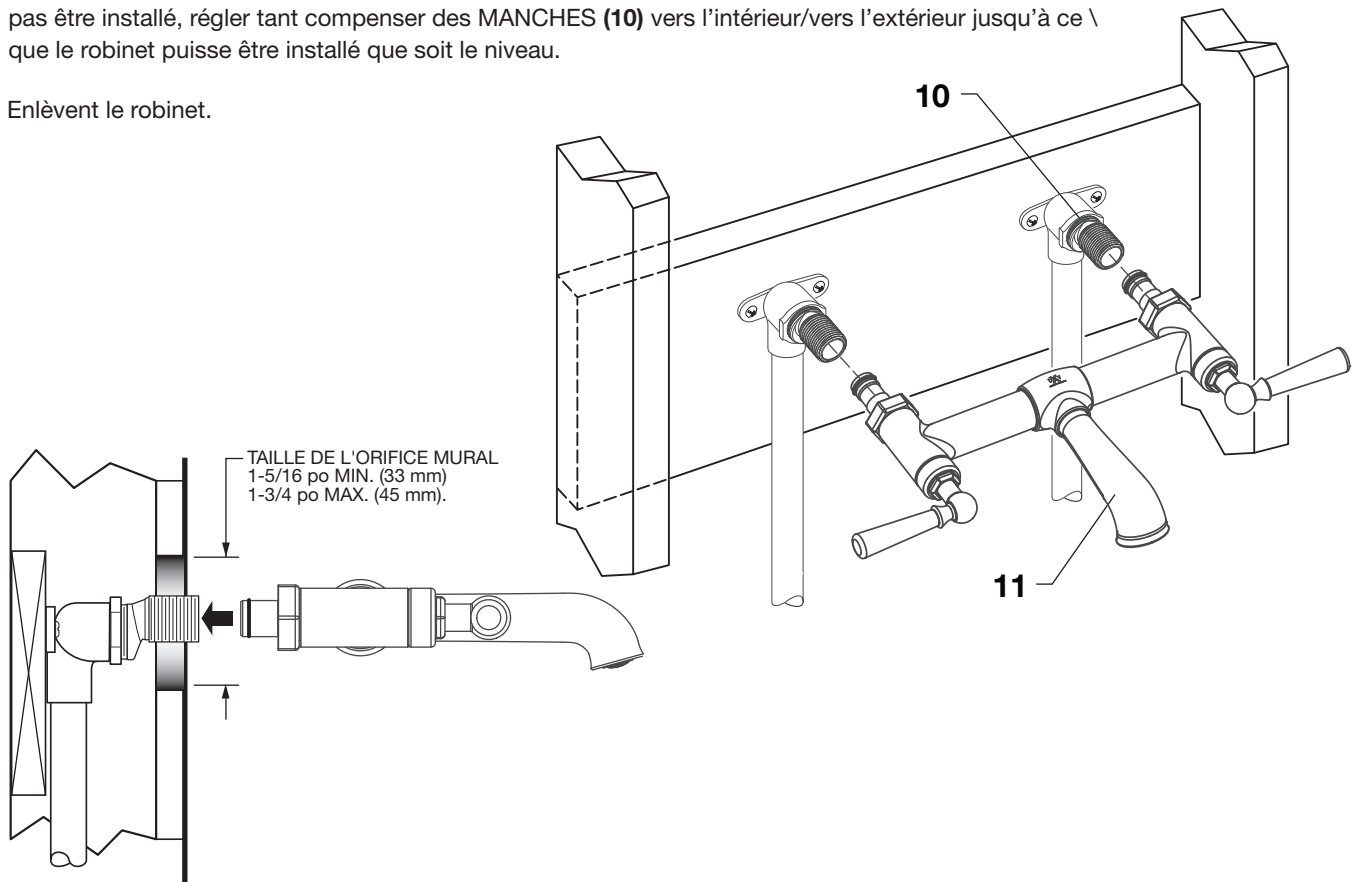
### 3 ALIGNEMENT DES TIGES DÉCENTRÉES

- Notez : le rugueux - dans la mesure à partir de la fin du coude au mur fini est un minimum de 13/16 po (19 millimètres) et un maximum de 1-1/4 po (32.2 millimètres).
- le Chèque que les Manches de REJETON (10) sont le niveau et les centres sont 8' (203 millimètres) à part. **La distance doit être maintenue exactement.**
- Règlent chaque MANCHE de rejeton (10) si besoin il y a avec le TOURNE-À-GAUCHE DE SORT de 8 millimètres untiloff les MANCHES de jeu (10) sont le niveau.



### ALIGNEMENT DU ROBINET AVEC LES TIGES

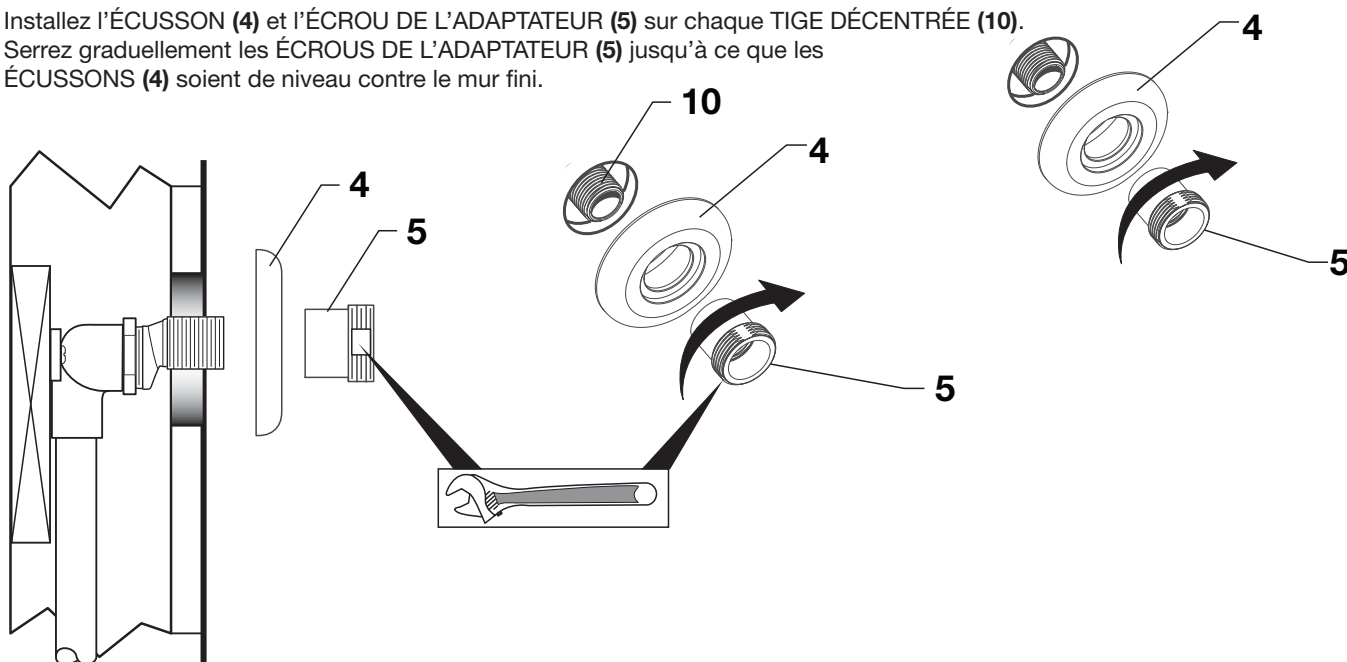
- le ROBINET d'Insertion (11) les arrivées dans les MANCHES de rejeton (10). Si le ROBINET (11) ne peut pas être installé, régler tant compenser des MANCHES (10) vers l'intérieur/vers l'extérieur jusqu'à ce que le robinet puisse être installé que soit le niveau.
- Enlèvent le robinet.



## INSTALLATION MURALE DXV

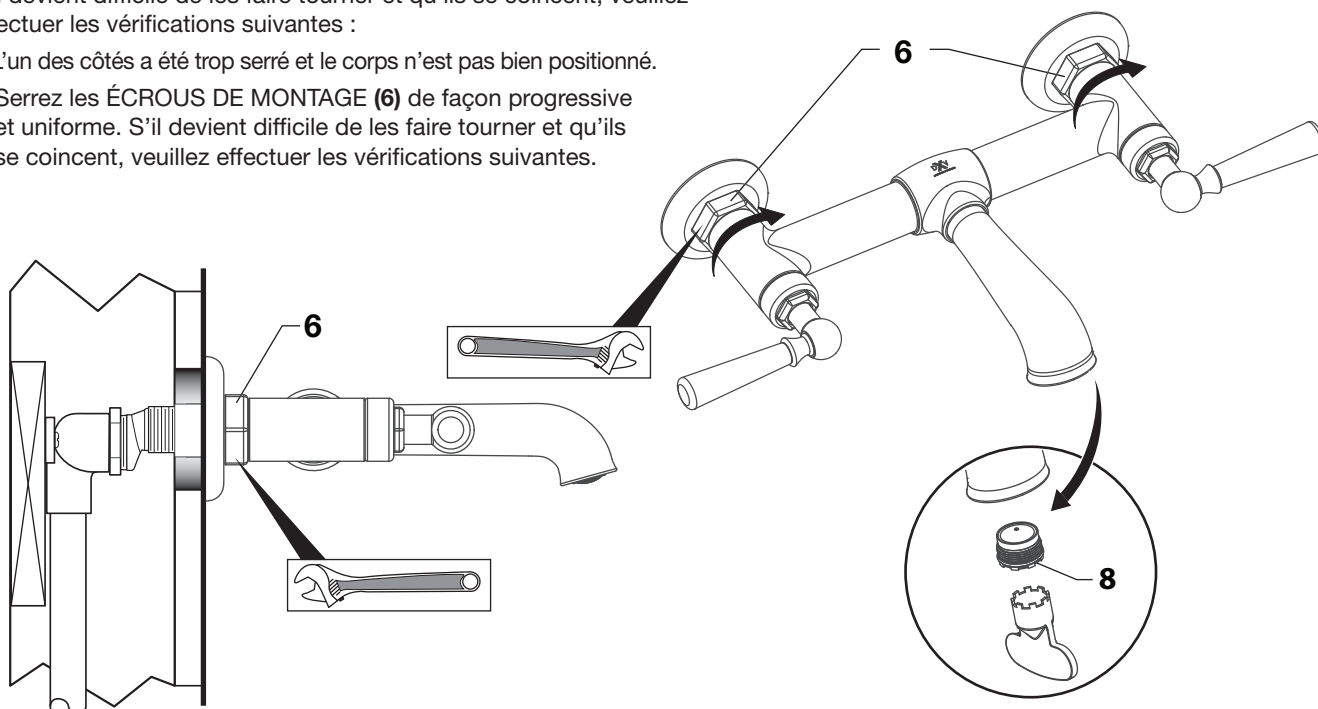
### 4 INSTALLATION DES ÉCUSSENS ET DES ÉCROUS DE L'ADAPTATEUR

- Installez l'ÉCUSSON (4) et l'ÉCROU DE L'ADAPTATEUR (5) sur chaque TIGE DÉCENTRÉE (10). Serrez graduellement les ÉCROUS DE L'ADAPTATEUR (5) jusqu'à ce que les ÉCUSSENS (4) soient de niveau contre le mur fini.



### 5 INSTALLATION DU ROBINET

- Insérez les entrées du robinet dans les ÉCROUS DE L'ADAPTATEUR (5) et les TIGES DÉCENTRÉES (10).
- S'il devient difficile de les faire tourner et qu'ils se coincent, veuillez effectuer les vérifications suivantes :
  - L'un des côtés a été trop serré et le corps n'est pas bien positionné.
  - Serrez les ÉCROUS DE MONTAGE (6) de façon progressive et uniforme. S'il devient difficile de les faire tourner et qu'ils se coincent, veuillez effectuer les vérifications suivantes.



### 6 VÉRIFICATION DE L'INSTALLATION DU ROBINET

- Avec les POIGNÉES en position « ARRÊT », ouvrez les alimentations en eau et contrôlez tous les raccords afin de vous assurer qu'il n'y a pas de fuites.
- Retirez l'AÉRATEUR (8) à l'aide de la clé fournie.
- Actionnez les POIGNÉES afin de rincer abondamment les conduites d'eau.
- Remplacez l'AÉRATEUR (8) et serrez.

### 6a RETRAIT DU BOUTON DE LA POIGNÉE

- Défilez le levier, desserrez la vis de pression à l'intérieur du bouton, et retirez le bouton de la tige.



# Robinet de lavabo mural Oak Hill<sup>MC</sup>

NUMÉRO DE MODÈLE

Poignée à levier

**D35155450**

Poignée à croisillons

**D35155470**

Remplacer « YYY » par le code de finition adéquat

CHROME POLI	100
NICKEL BROSSÉ	144
NICKEL PLATINE	150
LAITON SATINÉ	427

