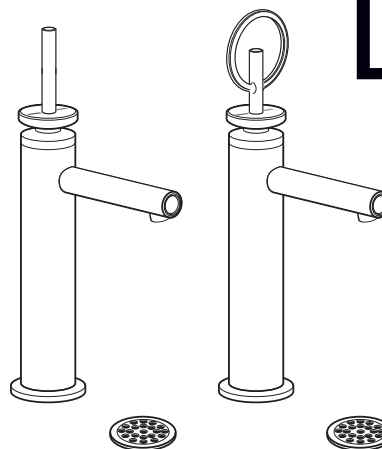


INSTRUCTIONS D'INSTALLATION

Percy^{MD} Robinet à levier unique avec vidange grille

Robinet de poignée de boucle
Modèles D35105157, D35105154RB
Robinet de poignée de pixie
Modèles D35105152, D35105104RB

Nous vous remercions d'avoir choisi la marque DXV.
Avant de commencer, veuillez lire ces instructions
attentivement pour vous assurer que votre installation
s'effectue sans problème.



DXV

OUTILS ET MATÉRIAUX RECOMMANDÉS

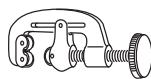
La procédure nécessite généralement l'utilisation d'outils et de matériel courant, disponibles dans les quincailleries et magasins d'articles de plomberie. Il est indispensable de disposer des outils et du matériel avant d'entreprendre le travail.



Clé à molette



Pince multiprise
à crémaillère



Coupe-tube



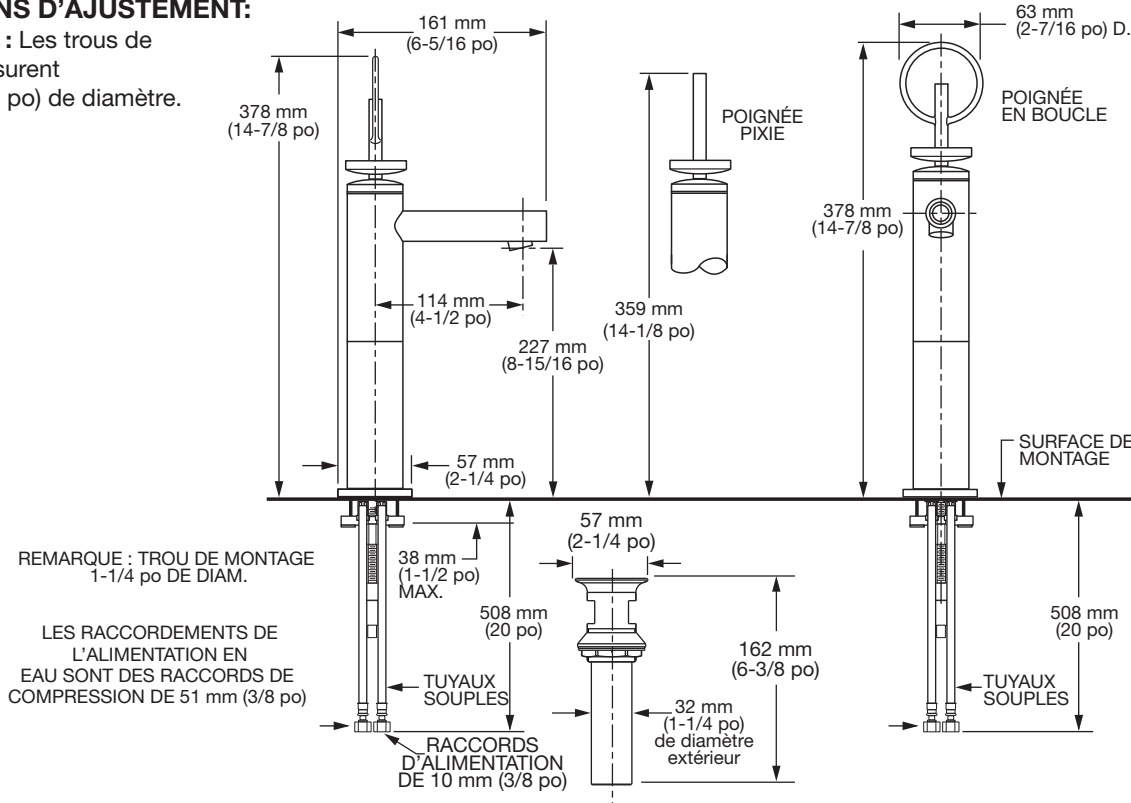
Tournevis à lame plate



Mastic de plombier ou calfeutre

DIMENSIONS D'AJUSTEMENT:

REMARQUE : Les trous de montage mesurent 34 mm (1 3/8 po) de diamètre.



REMARQUE : TROU DE MONTAGE 1-1/4 po DE DIAM.

LES RACCORDEMENTS DE L'ALIMENTATION EN EAU SONT DES RACCORDS DE COMPRESSION DE 51 mm (3/8 po)

Aux États-Unis:

DXV
One Centennial Avenue
Piscataway, New Jersey 08855
Attention: Directeur du service à la clientèle.

Les personnes résidant aux États-Unis peuvent commander l'information de garantie en composant le numéro sans frais : (800) 227-2734
www.DXV.com

Au Canada:

DXV
5900 Avebury Road
Mississauga, Ontario
L5R 3M3
Canada

Numéro sans frais : 1-800-387-0369
Local: 905-306-1093
Fax: 1-800-395-1498
www.DXV.ca

Au Mexico:

DXV
Via Morelos 330
Col. Santa Clara Coatitla
Ecatepec, Estado de México 55540

Toll Free: 01-800-8391200
www.DXV.mx

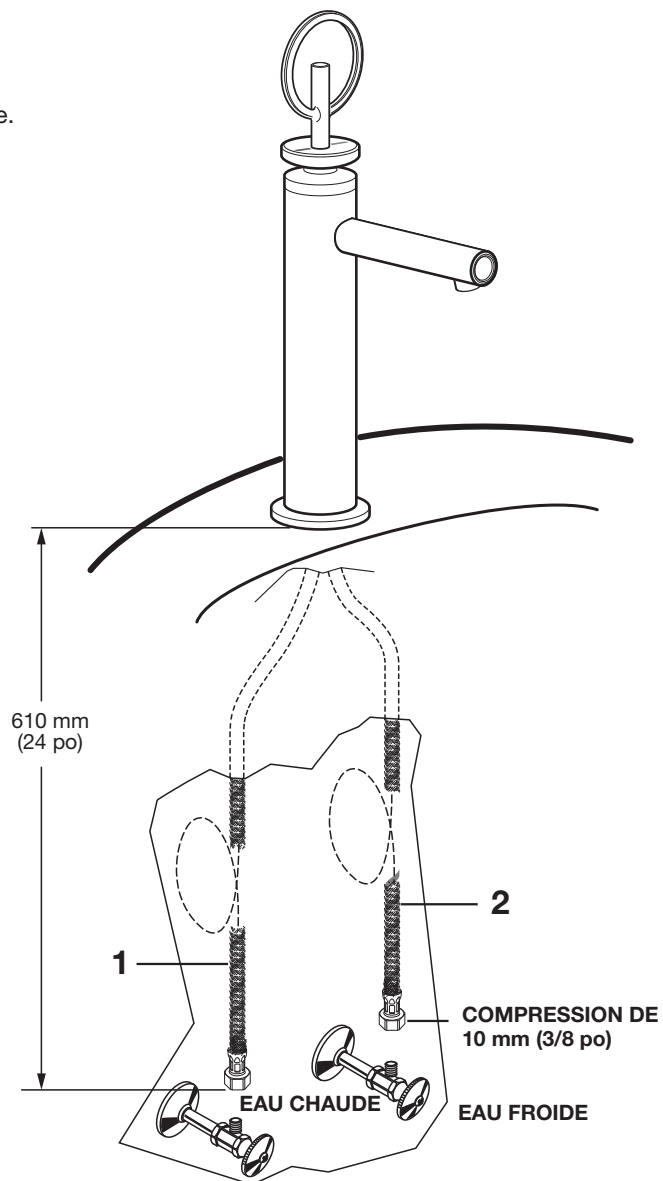
BRANCHER LES ALIMENTATIONS D'EAU ET LA SORTIE DE VIDANGE

- Raccorder les ALIMENTATIONS FLEXIBLES (1, 2) directement à l'alimentation murale. Les raccords de connexion aux alimentations en eau sont des raccords de compression de 10 mm (3/8 po). Raccorder le TUYAU D'ALIMENTATION (1) (marqué d'une bande rouge) à la vanne murale d'eau chaude et le TUYAU D'ALIMENTATION (2) (marqué d'une bande bleue) à la vanne murale d'eau froide.
- Les tuyaux d'alimentation du robinet mesurent 609,6 mm (24 po) de longueur, à partir de la base du robinet.

REMARQUE : Si des alimentations plus longues sont nécessaires, l'installateur devra les acheter séparément.

IMPORTANT : Si les TUYAUX D'ALIMENTATION (1, 2) sont trop longs, les enrouler comme illustré pour éviter la formation de plis.

- Connecter le raccord de vidange de 32 mm (1-1/4 po) de diam. ext. du DRAIN MÉCANIQUE à la sortie de vidange.

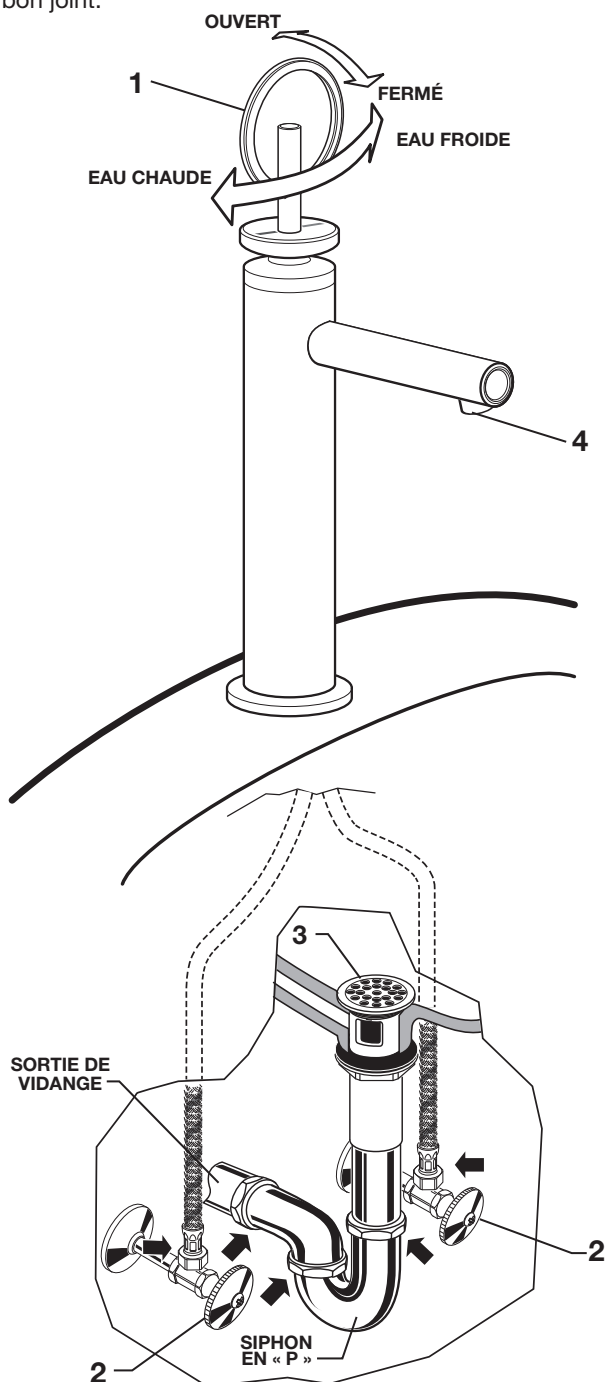


4 TESTER LES RACCORDS INSTALLÉS

- Déplacer la POIGNÉE (1) en position fermée.
- Enlever l'AÉRATEUR (4) et nettoyer si nécessaire.
- Ouvrir l'alimentation en eau et vérifier l'étanchéité de tous les raccords. ➡

VÉRIFIER LES RACCORDS DU DRAIN

- Vérifier que le bouchon de vidange (3) fait un bon joint.
- Vérifier que l'ensemble des raccords de drain et le siphon en « P » ne fuient pas. ➡ Serrer si nécessaire.



5 INSTRUCTIONS RELATIVES À L'ENTRETIEN :

- À FAIRE :** RINCER SIMPLEMENT LE PRODUIT À L'EAU CLAIRE JUSQU'À CE QU'IL SOIT PROPRE. LE SÉCHER AVEC UN CHIFFON DOUX EN FLANELLE.
- À ÉVITER :** NE PAS NETTOYER LE PRODUIT À L'AIDE DE SAVONS, D'ACIDE, DE PÂTE À POLIR, DE PRODUITS ABRASIFS, DE PRODUITS NETTOYANTS CORROSIFS OU D'UN CHIFFON À SURFACE RUGUEUSE.

DXV

Percy^{MD} Robinet à levier unique avec vidange grille

NUMÉROS DE MODÈLE

Poignée de boucle
D35105157
D351050154RB

Poignée de pixie
D35105152
D35105104RB

M964631-YYY0A
NÉCESSAIRE DE POIGNÉE
EN BOUCLE
(D35105104, D35105154)

M964632-YYY0A
NÉCESSAIRE DE POIGNÉE PIXIE
(D35105100, D35105150)

M964633-0070A
NÉCESSAIRE DE CARTOUCHE

M964634-0070A
NÉCESSAIRE DE
JOINT D'ÉTANCHÉITÉ
DE COLLECTEUR

Remplacer le «YYY» par le code
de fini approprié

CHROME POLI	100
NICKEL BROSSÉ	144

M964636-0070A
NÉCESSAIRE D'AÉRATEUR

M964712-0070A
JOINT TORIQUE

M964638-0070A
NÉCESSAIRE
DE MONTAGE

M953455-YYY0D
ASSEMBLAGE
DU DRAIN

