

# INSTRUCTIONS D'INSTALLATION

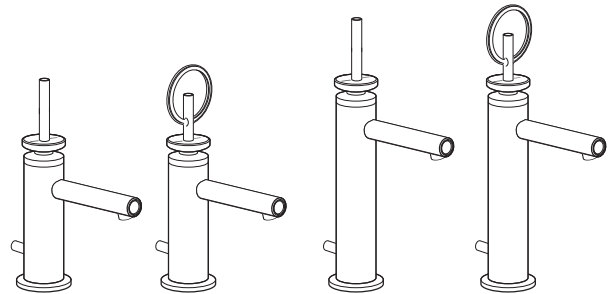
## Percy<sup>MD</sup> Lavabo monocommande et robinet de vasque

Lavabo avec poignée en boucle  
Modèles D35105104, D35105104RB

Lavabo avec poignée Pixie  
Modèles D35105100, D35105100RB

Vasque avec poignée en boucle  
Modèles D35105154, D35105154RB

Vasque avec poignée  
Modèles D35105150, D35105150RB



Nous vous remercions d'avoir choisi la marque DXV. Avant de commencer, veuillez lire ces instructions attentivement pour vous assurer que votre installation s'effectue sans problème.

### OUTILS ET MATÉRIAUX RECOMMANDÉS

La procédure nécessite généralement l'utilisation d'outils et de matériel courant, disponibles dans les quincailleries et magasins d'articles de plomberie. Il est indispensable de disposer des outils et du matériel avant d'entreprendre le travail.



Tournevis à lame plate



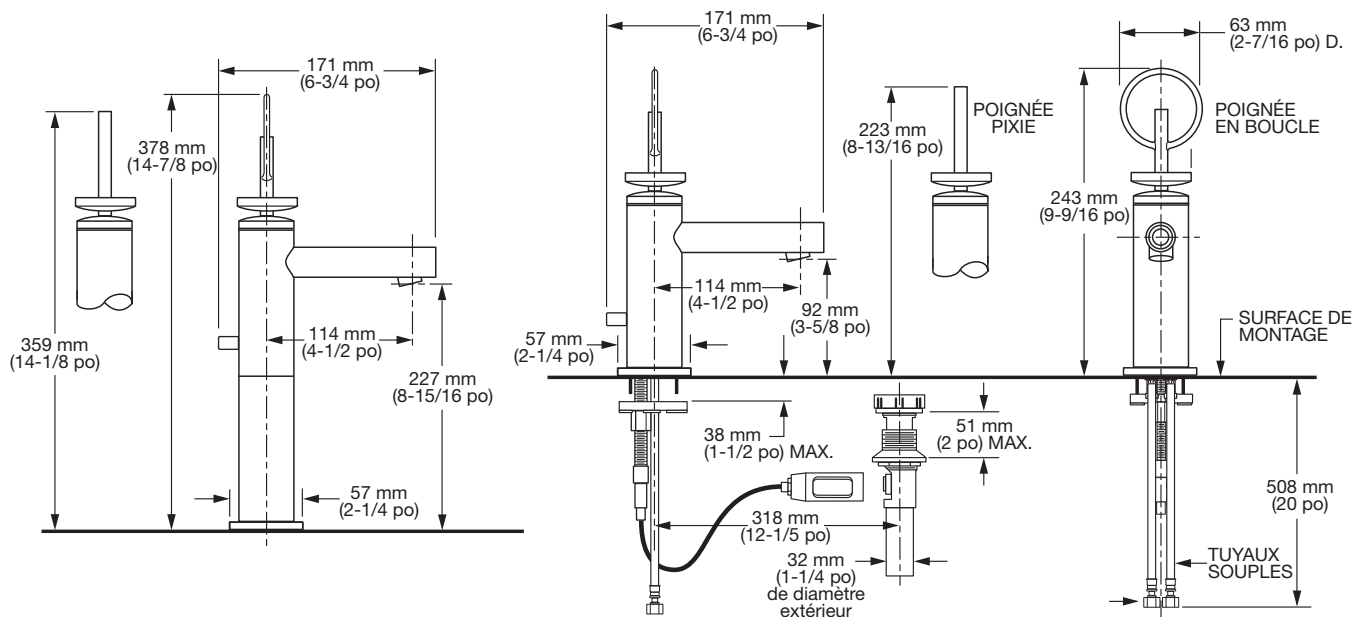
Pince multiprise à crémaillère



Clé à molette

### DIMENSIONS D'AJUSTEMENT:

- Pour référence



#### Aux États-Unis:

DXV  
One Centennial Avenue  
Piscataway, New Jersey 08855  
Attention: Directeur du service à la clientèle.

Les personnes résidant aux États-Unis peuvent commander l'information de garantie composant le numéro sans frais : (800) 227-2734  
www.DXV.com

#### Au Canada:

DXV  
5900 Avebury Road  
Mississauga, Ontario  
L5R 3M3  
Canada

Numéro sans frais : 1-800-387-0369  
Local: 905-306-1093  
Fax: 1-800-395-1498  
www.DXV.ca

#### Au Mexique:

DXV  
Via Morelos 330  
Col. Santa Clara Coatitla  
Ecatepec, Estado de México 55540

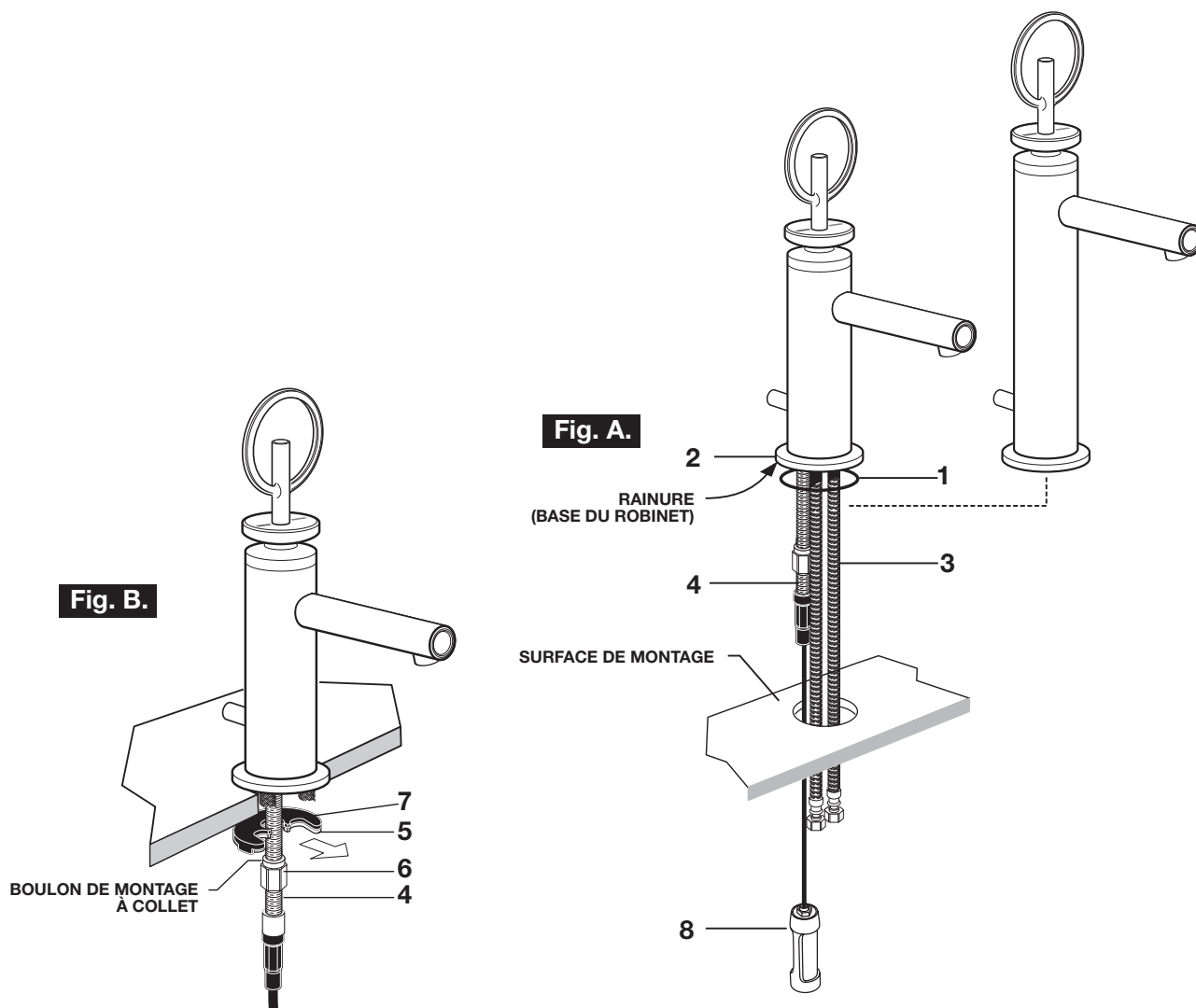
Numéro sans frais: 01-800-8391200  
www.DXV.mx

P O U R U N U S A G E U L T É R I E U R

## 1 INSTALLER LE ROBINET

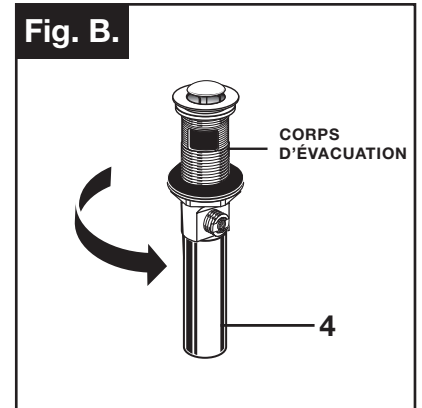
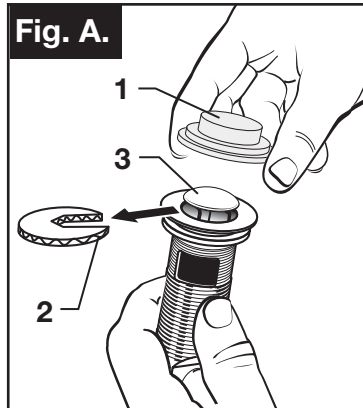
**ATTENTION** Couper l'alimentation d'eau chaude et d'eau froide avant de commencer.

- Asseoir le JOINT TORIQUE (1) dans la partie située sous la BASE DE LA ROSACE (2).
- Faire passer les CONDUITES D'ALIMENTATION DU ROBINET (3), la TIGE FILETÉE D'ASSEMBLAGE (4) et l'ASSEMBLAGE DU CÂBLE DU DRAIN (8) à travers l'orifice de montage du lavabo ou de la surface de montage. **Fig. A.**
- En passant par dessous, pousser le JOINT (7) et la RONDELLE D'ARRÊT (5) sur la TIGE FILETÉE DE FIXATION (4). Fixer le robinet en place avec le BOULON DE MONTAGE (6), en tirant le robinet vers l'avant du lavabo pour faire en sorte que les CONDUITES D'ALIMENTATION (3) soient accolées contre l'orifice de montage. Avant le serrage final, s'assurer que le collet du BOULON DE MONTAGE (6) repose bien dans la RONDELLE D'ARRÊT (5). **Fig. B.**
- Ajuster le robinet pour qu'il soit centré. Serrer le BOULON DE MONTAGE (6) pour terminer le montage du robinet.



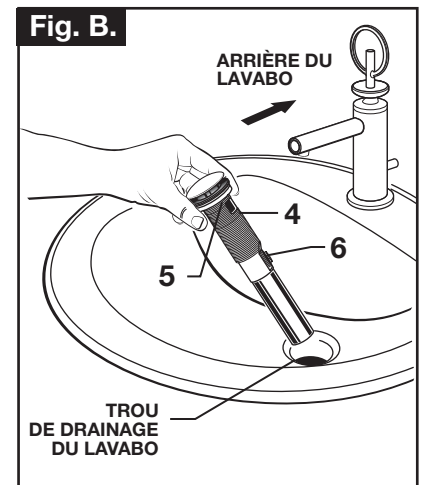
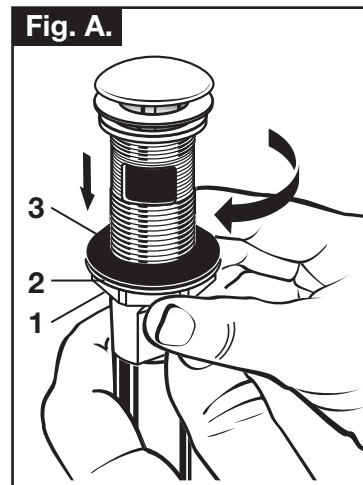
## 2 INSTALLER LE DRAIN MÉCANIQUE

- Retirer le COUVERCLE DE PLASTIQUE TRANSPARENT (1). **Fig. A**
- Retirer l'ESPACEUR EN CARTON (2) depuis le dessous de l'ÉVACUATION MÉCANIQUE (3). **Fig. A.**
- Serrer le RACCORD DROIT DE VIDANGE (4) sur le CORPS DU DRAIN avant de l'installer. **Fig. B.**



## 3 RETIRER LES RONDELLES DE MONTAGE ET L'ÉCROU AUTOBLOQUANT

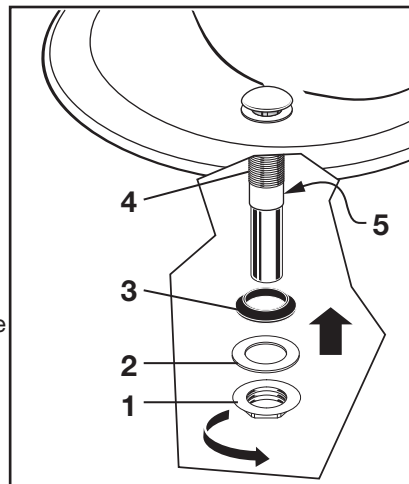
- Visser l'ÉCROU AUTOBLOQUANT (1) dans le sens antihoraire et le retirer du corps du drain. Retirer la RONDELLE EN PLASTIQUE (2) puis la RONDELLE CONIQUE EN CAOUTCHOUC (3). **Fig. A.**
  - Faire passer le CORPS DU DRAIN (4) à travers le trou de drainage du lavabo. Veiller à ce que le JOINT D'ÉTANCHÉITÉ EN MOUSSE BLANCHE (5) soit situé sous la bride du CORPS DU DRAIN (4). **Fig. B.**
- REMARQUE :** Aucun mastic de plombier ni calfeutre n'est nécessaire.
- Le POINT D'ATTACHE DU CÂBLE (6) doit faire face à l'arrière du LAVABO. **Fig. B.**



## 4 INSTALLATION DE L'ÉVACUATION SOUS L'APPAREIL

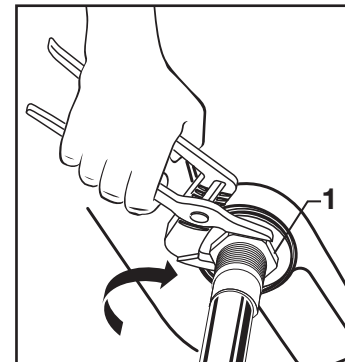
- En partant du dessous du LAVABO, installer la RONDELLE DU CÔNE EN CAOUTCHOUC (3), la RONDELLE EN PLASTIQUE (2) et L'ÉCROU AUTOBLOQUANT (1) sur le CORPS DU DRAIN (4).

**REMARQUE :** Le POINT D'ATTACHE DU CÂBLE (5) doit faire face à l'arrière du LAVABO.



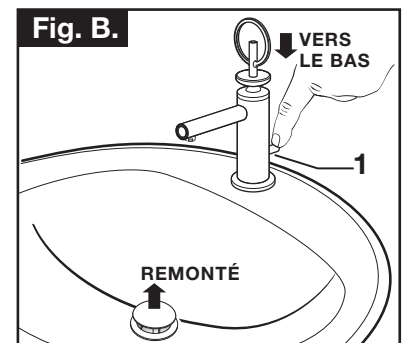
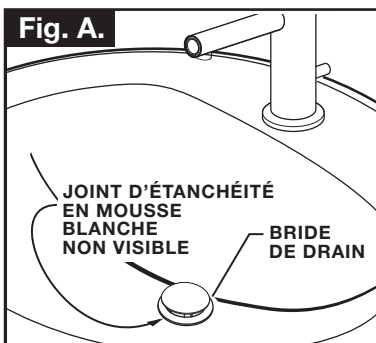
## 5 SERRER L'ÉCROU AUTOBLOQUANT

- Bien serrer l'ÉCROU AUTOBLOQUANT (1) à l'aide d'une clé à molette ou d'une pince multiprise à crémaillère.



## 6 JOINT D'ÉTANCHÉITÉ DE BRIDE ET BOUTON DE DRAIN

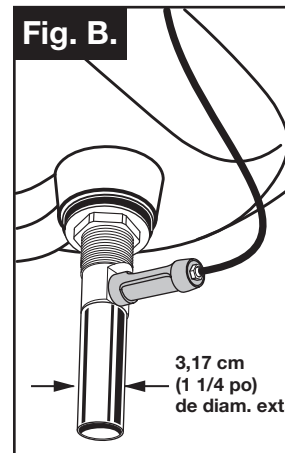
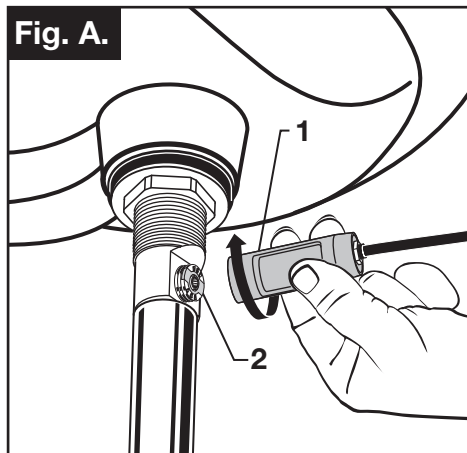
- Vérifier la BRIDE DU DRAIN du LAVABO afin de vous assurer que le JOINT D'ÉTANCHÉITÉ EN MOUSSE BLANCHE (3) est entièrement écrasé et n'est pas visible. **Fig. A.**
- Le BOUTON DE DRAIN (1) doit être entièrement abaissé. **Fig. B.**



## 7 FIXER LE RACCORD DU CÂBLE

- Visser le RACCORD DU CÂBLE (1) sur le RACCORD DU CORPS DU DRAIN (2) dans le sens horaire puis le serrer à la main. **Fig. A.**
- L'installation de votre nouveau ÉVACUATION MÉCANIQUE est maintenant terminée. **Fig. B.**

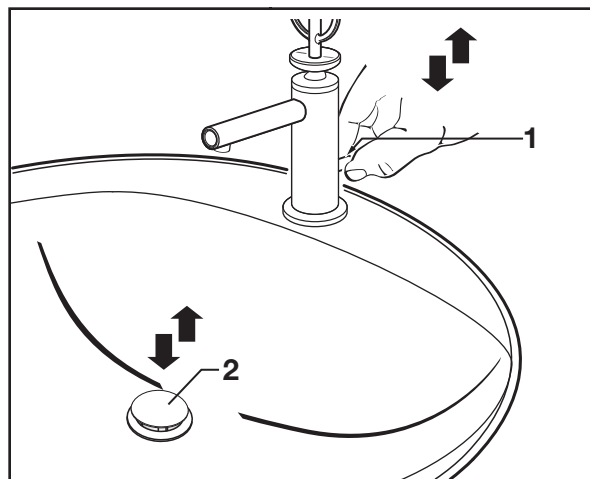
**REMARQUE :** Le raccord de vidange de l'évacuation mécanique fait 3,17 cm (1 1/4 po) de diamètre extérieur. **Fig. B.**



## 8 VÉRIFIER LE FONCTIONNEMENT DE L'ÉVACUATION

- Actionner le BOUTON DE LEVAGE (1) pour vérifier que le BOUCHON (2) s'ouvre et se ferme.

**REMARQUE :** si le BOUCHON (2) ne s'ouvre et ne se ferme pas correctement, consulter le « Guide de dépannage » de cette notice d'instructions.



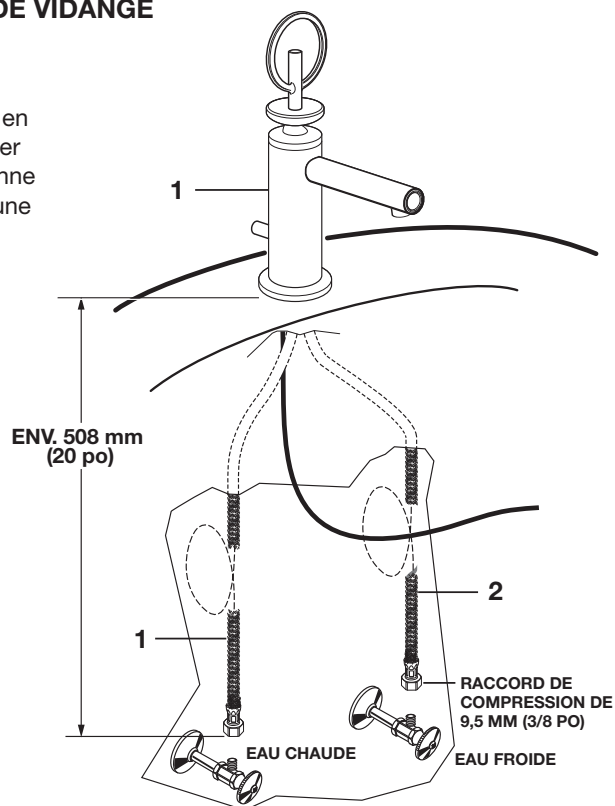
## 9 BRANCHER LES ALIMENTATIONS D'EAU ET LA SORTIE DE VIDANGE

- Raccorder les ALIMENTATIONS FLEXIBLES (1, 2) directement à l'alimentation murale. Les raccords de connexion aux alimentations en eau sont des raccords de compression de 10 mm (3/8 po). Raccorder le TUYAU D'ALIMENTATION (1) (marqué d'une bande rouge) à la vanne murale d'eau chaude et le TUYAU D'ALIMENTATION (2) (marqué d'une bande bleue) à la vanne murale d'eau froide.
- Les tuyaux d'alimentation du robinet ont une longueur de 51 cm (20 po) à partir de la base du robinet.

**REMARQUE :** Si des tuyaux d'alimentation supplémentaires sont nécessaires, l'installateur devra les

**IMPORTANT :** Si les TUYAUX D'ALIMENTATION (1, 2) sont trop longs, les enrouler comme illustré pour éviter la formation de plis.

- Connecter le raccord de vidange de 32 mm (1-1/4 po) de diam. ext. du DRAIN MÉCANIQUE à la sortie de vidange.

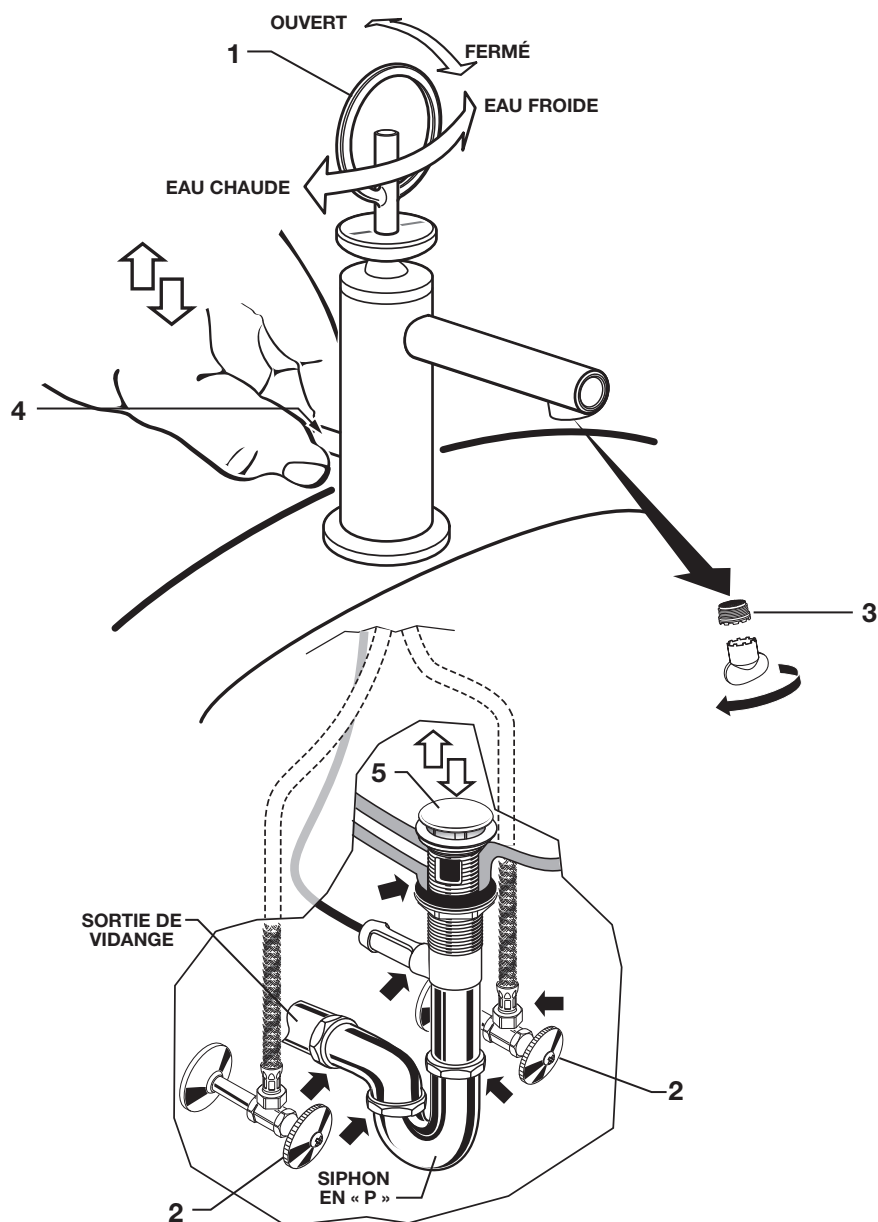


## 10 TESTER LES RACCORDS INSTALLÉS

- Avec la POIGNÉE (1) en position FERMÉE, enlever l'AÉRATEUR (3). Ouvrir l'ALIMENTATION EN EAU (2) et vérifier l'étanchéité de tous les raccords. ➡
- Tourner les POIGNÉES (1) pour bien rincer les conduites d'alimentation en eau. Remettre l'AÉRATEUR (3) en place.

### VÉRIFIER LES RACCORDS DU DRAIN

- Actionner le BOUTON DU DRAIN MÉCANIQUE (4) et remplir le lavabo d'eau. Vérifier que le BOUCHON DE DRAIN (5) est bien étanche et qu'il retient l'eau dans le lavabo. Si le BOUCHON DE DRAIN (5) n'est pas étanche, consulter le « Guide de dépannage » de cette notice d'instructions.
- Laisser redescendre le BOUTON DE DRAIN (4) et vérifier que l'ensemble des raccords de drain et le siphon en « P » ne fuient pas. ➡ Serrer si nécessaire.



## 11 INSTRUCTIONS RELATIVES À L'ENTRETIEN :

**À FAIRE :** RINCER SIMPLEMENT LE PRODUIT À L'EAU CLAIRE JUSQU'À CE QU'IL SOIT PROPRE. LE SÉCHER AVEC UN CHIFFON DOUX EN FLANELLE.

**À ÉVITER :** NE PAS NETTOYER LE PRODUIT À L'AIDE DE SAVONS, D'ACIDE, DE PÂTE À POLIR, DE PRODUITS ABRASIFS, DE PRODUITS NETTOYANTS CORROSIFS OU D'UN CHIFFON À SURFACE RUGUEUSE.

## Drain Speed Connect® Guide de dépannage

Si l'eau ne reste pas dans le lavabo bien que le bouchon soit « abaissé » :

- Suivez la PROCÉDURE DE RÉGLAGE DU CÂBLE.

Si le bouchon ne remonte pas complètement ou que l'eau est évacuée trop lentement :

- Suivez la PROCÉDURE DE RÉGLAGE DU CÂBLE.

S'il est nécessaire de retirer le bouchon :

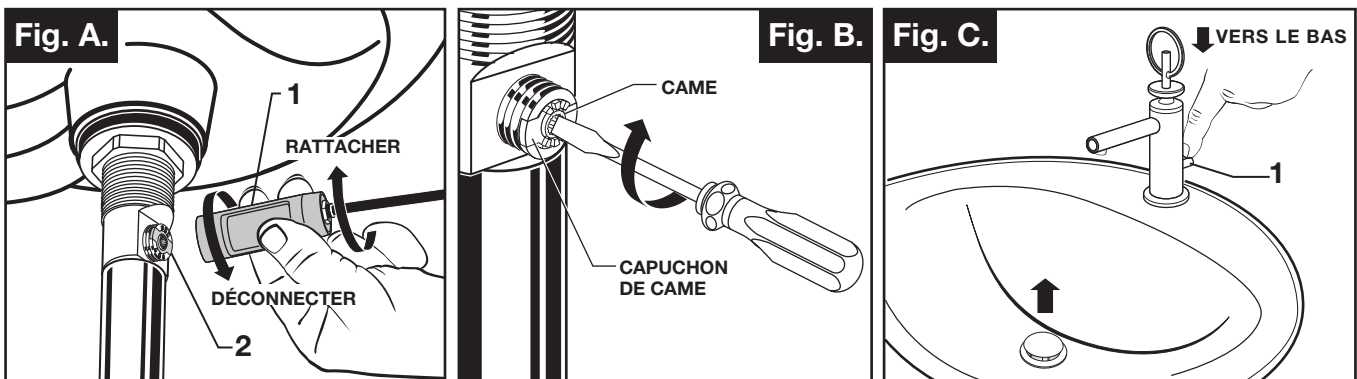
- Suivez la PROCÉDURE DE RETRAIT DU BOUCHON.

Pour pouvoir retirer votre bouchon simplement en le retirant du drain :

- Suivez la PROCÉDURE D'INSTALLATION DU BOUCHON en position « Déverrouillé ».

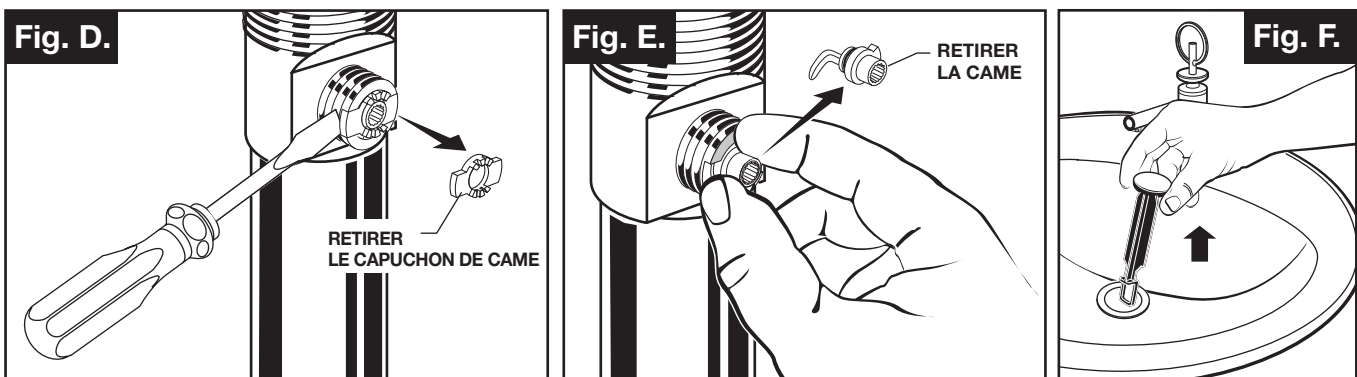
### PROCÉDURE D'AJUSTEMENT DU CÂBLE

- Débrancher le câble du drain en tournant le raccord du câble (1) dans le sens antihoraire. **Fig. A.**
- Regarder la zone du corps du drain où le câble était fixé et repérer le composant marqué « Came » sur l'illustration. **Fig. B.**
- Utiliser un petit tournevis pour faire tourner la came dans le sens horaire autant que possible. À ce point, le bouchon doit être en position HAUTE. **Fig. B, C.**
- ABAISSER le bouton de drain pour vous assurer qu'il est dans la position la plus basse possible. **Fig. C.**
- Fixer à nouveau le câble au raccord du corps d'évacuation (2) en tournant le raccord du câble (1) dans le sens horaire sur le raccord du corps d'évacuation (2) et serrer à la main. **Fig. A.**



### PROCÉDURE DE RETRAIT DU BOUCHON

- Débrancher le câble du drain en tournant le raccord du câble (1) dans le sens antihoraire. **Fig. A.**
- Regarder la zone du corps du drain où le câble était attaché et repérer les composants marqués « Came » et « Capuchon de came » sur l'illustration. **Fig. B.**
- Utiliser vos doigts ou un petit tournevis de chaque côté du capuchon de came pour le soulever et le retirer du drain. **Fig. D.**
- Retirer la came en la tirant tout en la bougeant délicatement pour desserrer le sceau en caoutchouc. **Fig. E.**
- Le bouchon peut maintenant être retiré en le soulevant du drain. **Fig. F.**

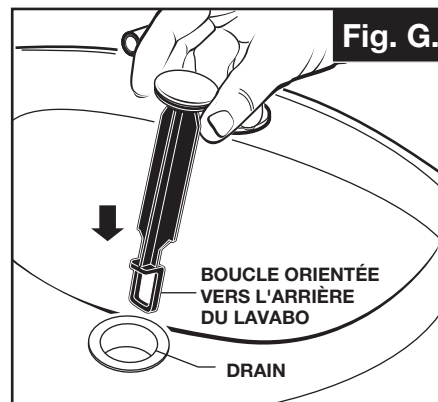


## PROCÉDURE D'INSTALLATION DU BOUCHON

Le bouchon peut être installé de deux façons, en position « verrouillé » (on ne peut pas enlever le bouchon) ou « déverrouillé » (on peut enlever le bouchon).

### POSITION VERROUILLÉE :

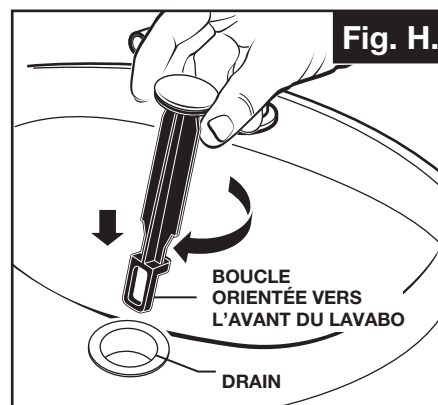
- Regarder la boucle en plastique au bas du bouchon et noter qu'elle se situe sur un côté du bouchon. **Fig. G.**
- Pour installer le bouchon en position « verrouillé », l'insérer dans le drain en faisant en sorte que la boucle de plastique soit orientée vers l'arrière du lavabo. Tourner lentement le bouchon au besoin afin qu'il glisse jusqu'en bas. **Fig. G.**
- Réinstaller la came dans le drain en la tournant au besoin afin de vous assurer qu'elle est bien insérée. **Fig. J.**
- Réinstaller le capuchon de came en vérifiant que les encoches du guide sont tournées vers l'extérieur. Si le bouchon de came ne se « loge » pas correctement en place, tourner la came afin de vous assurer qu'elle est bien insérée. **Fig. K.**
- Réattacher le câble. Consulter la « PROCÉDURE DE RÉGLAGE DU CÂBLE » du guide de dépannage pour terminer l'installation. Le bouchon sera en position « Verrouillé » et ne pourra pas être retiré.



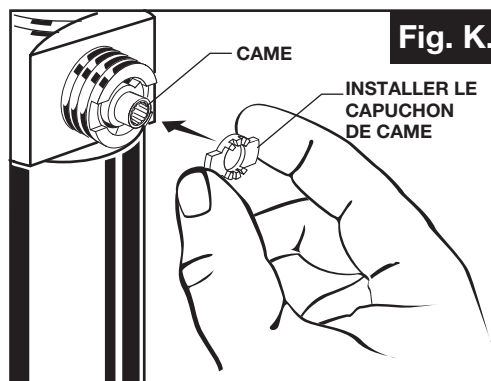
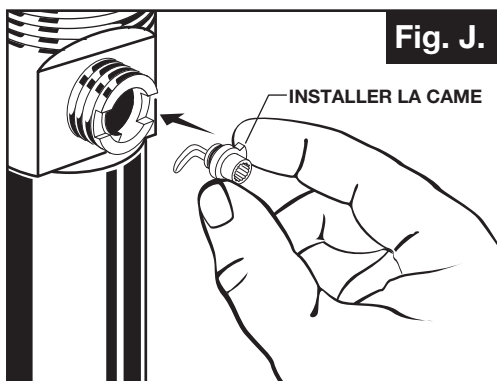
**Position verrouillée  
(anti-vandalisme)**

### POSITION DÉVERROUILLÉE :

- Regarder la boucle en plastique au bas du bouchon et noter qu'elle se situe sur un côté du bouchon. **Fig. H.**
- Pour installer le bouchon en position « déverrouillé », l'insérer dans le drain en faisant en sorte que la boucle de plastique soit orientée vers l'avant du lavabo. Tourner lentement le bouchon au besoin afin qu'il glisse jusqu'en bas. **Fig. H.**
- Réinstaller la came dans le drain en la tournant au besoin afin de vous assurer qu'elle est bien insérée. **Fig. J.**
- Réinstaller le capuchon de came en vérifiant que les encoches du guide sont tournées vers l'extérieur. Si le bouchon de came ne se « loge » pas correctement en place, tourner la came afin de vous assurer qu'elle est bien insérée. **Fig. K.**
- Réattacher le câble. Consulter la « PROCÉDURE DE RÉGLAGE DU CÂBLE » du guide de dépannage pour terminer l'installation. Le bouchon sera en position « Déverrouillé » et pourra être retiré.



**Position déverrouillée**



# DXV

## Percy<sup>MD</sup> Lavabo monocommande et robinet de vasque

NUMÉROS DE MODÈLE

**Lavabo**  
Poignée en boucle  
**D35105104, D35105104RB**  
Poignée Pixie  
**D35105100, D35105100RB**

**Vasque**  
Poignée en boucle  
**D35105154, D35105154RB**  
Poignée Pixie  
**D35105150, D35105150RB**

Remplacer le «YYY» par le code  
de fini approprié

CHROME POLI	100
NICKEL BROSSÉ	144

