

INSTRUCTIONS D'INSTALLATION

Percy^{MD} Nécessaire de robinetterie pour vanne de douche à pression équilibrée

Poignée à trois rayons

Modèle D35105570

Poignée à croisillons

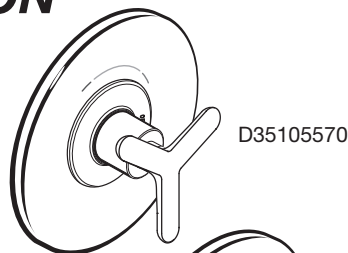
Modèles D35105540, D35105540RB

Poignée cylindrique

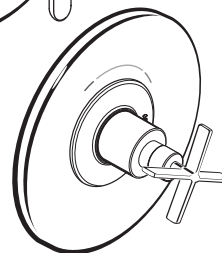
Modèles D35105500, D35105500RB

Pour être utilisé avec D35000500.191

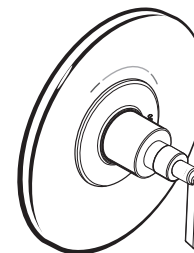
Robinet de douche à pression équilibrée



D35105570



D35105540
D35105540RB



D35105500
D35105500RB

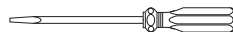
Nous vous remercions d'avoir choisi la marque DXV. Avant de commencer, veuillez lire ces instructions attentivement pour vous assurer que votre installation s'effectue sans problème.

OUTILS ET MATÉRIAUX RECOMMANDÉS

La procédure nécessite généralement l'utilisation d'outils et de matériel courant, disponibles dans les quincailleries et magasins d'articles de plomberie. Il est indispensable de disposer des outils et du matériel avant d'entreprendre le travail.



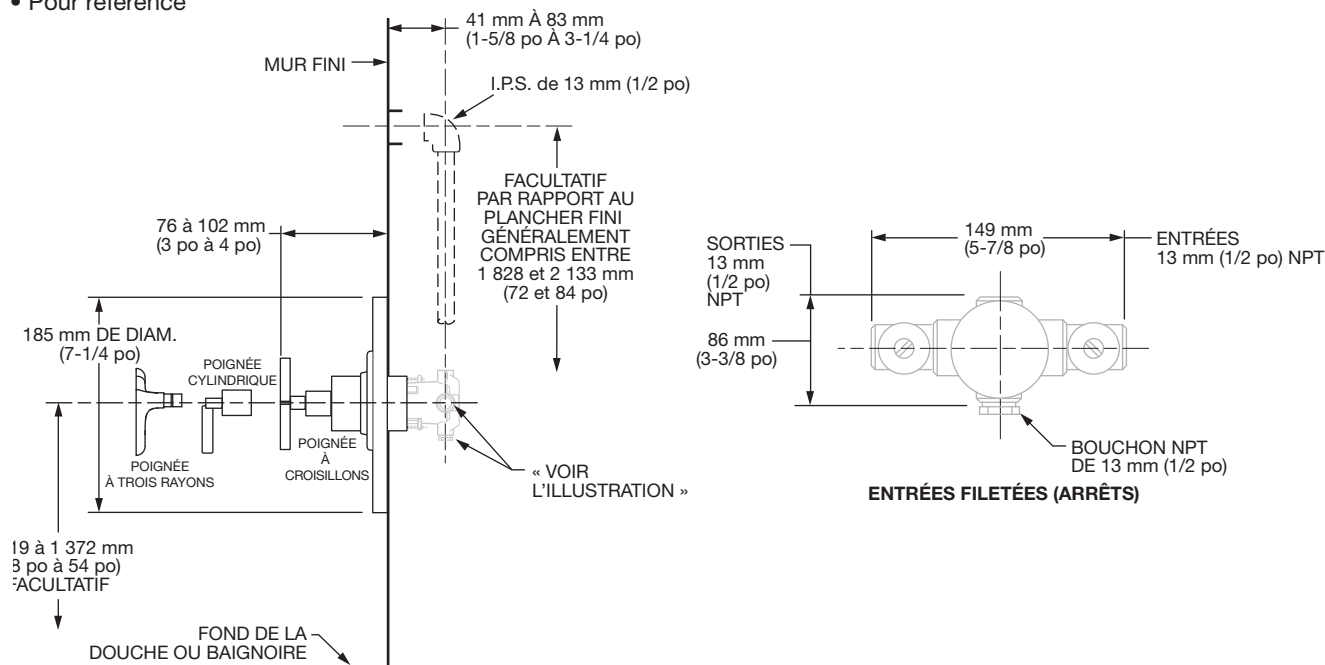
Tournevis à pointe cruciforme



Tournevis lame plate

DIMENSIONS D'AJUSTEMENT:

- Pour référence



Aux États-Unis:

DXV
One Centennial Avenue
Piscataway, New Jersey 08855
Attention: Directeur du service à la clientèle.

Les personnes résidant aux États-Unis
peuvent commander l'information de garantie en
composant le numéro
sans frais : (800) 227-2734
www.DXV.com

Au Canada:

DXV
5900 Avebury Road
Mississauga, Ontario
L5R 3M3
Canada

Numéro sans frais : 1-800-387-0369
Local: 905-306-1093
Fax: 1-800-395-1498
www.DXV.ca

Au Mexique:

DXV
Via Morelos 330
Col. Santa Clara Coatitla
Ecatepec, Estado de México 55540

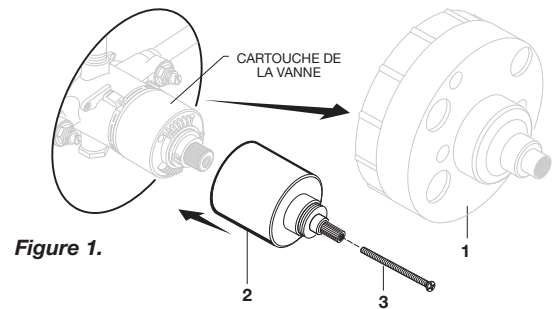
Toll Free: 01-800-8391200
www.DXV.mx

POUR UN USAGE ULTÉRIEUR

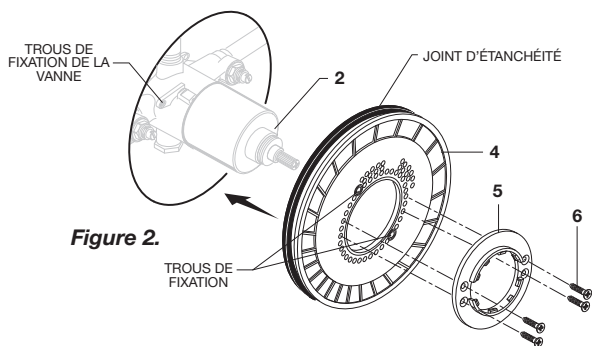
1 INSTALLER LA ROBINETTERIE DE VANNE

ATTENTION Couper l'alimentation d'eau chaude et d'eau froide avant de commencer.

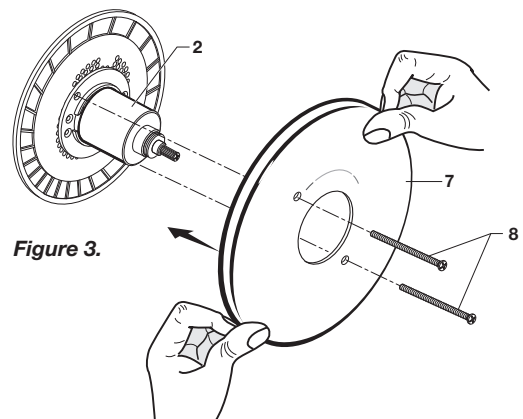
- **Figure 1.** Une fois le carrelage mural installé, enlever le DISPOSITIF DE PROTECTION (1).
- Pousser le CAPUCHON DE CARTOUCHE (2) sur la CARTOUCHE DE LA VANNE jusqu'à ce qu'il repose contre la butée.
- Installer la VIS DE FIXATION (3) et serrer pour fixer le CAPUCHON DE CARTOUCHE (2) à la vanne.



- 1a**
- **Figure 2.** Aligner les trous de montage et installer le SUPPORT DE ROSACE (4) avec le joint d'étanchéité sur le CAPUCHON DE CARTOUCHE (2). Fixer le SUPPORT DE ROSACE (5) au SUPPORT DE LA ROSACE (4) avec quatre VIS (6).

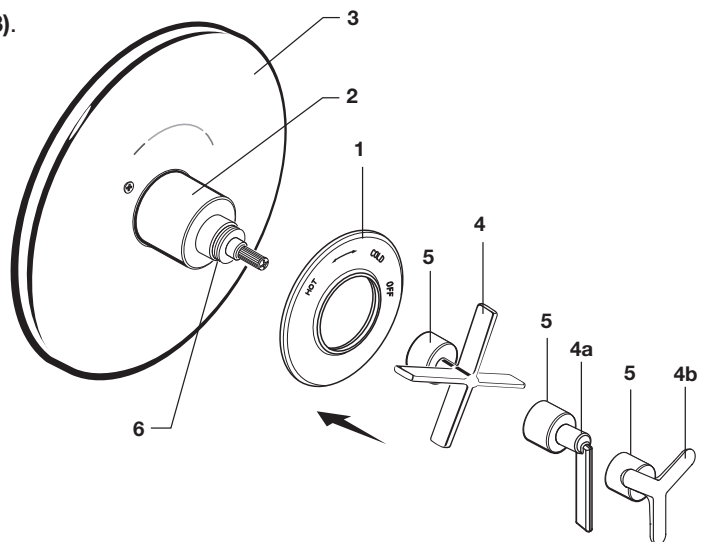


- 1b**
- **Figure 3.** Pousser la ROSACE (7) sur le CAPUCHON DE CARTOUCHE (2) bien contre le mur fini.
 - Aligner les trous de montage, puis installer les deux VIS DE FIXATION (8) et serrer.



2 INSTALLER LA POIGNÉE

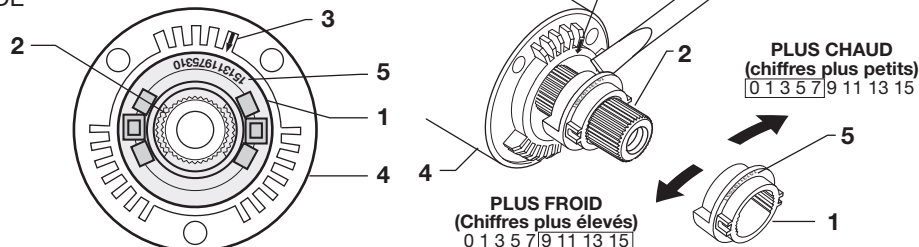
- Pousser la PLAQUE-CADRAN (1) sur le CAPUCHON (2) jusqu'à ce qu'elle soit au même niveau que la ROSACE (3).
- Aligner la POIGNÉE (4, 4a, 4b) et visser la BASE DE POIGNÉE (5) sur le SUPPORT DE POIGNÉE (6). Serrer à la main.



3 RÉGLER LE LIMITEUR DE TEMPÉRATURE (DOIT ÊTRE EFFECTUÉ AVEC LA ROBINETTERIE ENLEVÉE)

En empêchant la POIGNÉE de tourner et en limitant la quantité d'eau chaude qui peut se mélanger avec l'eau froide, le LIMITEUR DE TEMPÉRATURE DE SÉCURITÉ (1) réduit le risque de brûlures accidentelles. Pour régler la température maximale de l'eau chaude de votre robinet, il suffit d'ajuster le réglage du LIMITEUR DE TEMPÉRATURE DE SÉCURITÉ (1).

- Faire tourner la TIGE DE LA CARTOUCHE (2) en position « FERMÉE » (réglage le plus froid), avant d'effectuer le réglage du LIMITEUR DE TEMPÉRATURE (1). Utiliser un tournevis à tête plate pour libérer le LIMITEUR DE TEMPÉRATURE DE SÉCURITÉ (1). Tirer vers l'avant et tourner d'un chiffre dans le sens antihoraire pour limiter la température de l'eau chaude. Utiliser la FLÈCHE (3) qui figure sur la CARTOUCHE (4) et les CHIFFRES (5) indiqués sur le LIMITEUR DE TEMPÉRATURE (1) comme indication.



4 INSTALLATION EN PARALLÈLE (VOIR L'ILLUSTRATION À L'ÉTAPE 7 POUR RÉFÉRENCE)

- Retirer la poignée et la robinetterie de la vanne. Voir l'étape 3 pour référence.
- Retirer l'UNITÉ DE RÉGULATION DE PRESSION (5). Tourner l'UNITÉ DE RÉGULATION DE PRESSION (5) à 180° de sorte que les entrées soient tournées vers le haut et le grand orifice de sortie vers le bas.
- Enfoncer l'UNITÉ DE RÉGULATION DE PRESSION (5) dans la pièce moulée en s'assurant que les entrées sont alignées sur les trous de la partie inférieure de la pièce moulée. La bride supérieure doit se poser contre la partie supérieure de la pièce moulée.
- Réassembler l'ANNEAU DE FIXATION (4) et la CARTOUCHE (1).

5 TESTER LE ROBINET INSTALLÉ

- Mettre la VANNE en position « fermée ».
- Ouvrir l'alimentation en eau et vérifier tous les raccords pour déceler les fuites, en laissant la POIGNÉE en position « fermée ».
- Faire tourner la POIGNÉE pour bien rincer les conduites d'alimentation en eau. .
- Vérifier tous les raccords pour repérer d'éventuelles fuites.

6t POUR ACCÉDER À LA VANNE À DES FINS D'ENTRETIEN

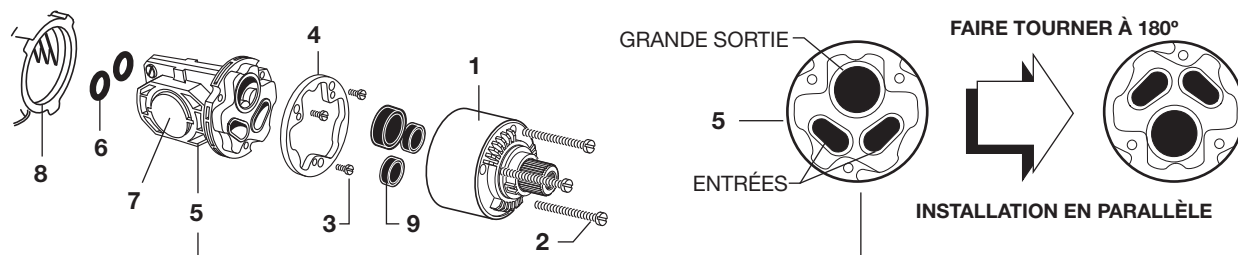
- Retirer la poignée et la robinetterie de la vanne. Voir l'étape 3 pour référence.
- Fermer l'alimentation en eau en fermant l'alimentation principale en eau ou en fermant les BUTÉES D'ARRÊT sur la vanne, le cas échéant.

LA VANNE FUIT LORSQU'ELLE EST FERMÉE

- Retirer la CARTOUCHE (1) en enlevant les VIS (2) qui retiennent la CARTOUCHE. Retirer les trois VIS (3) de l'ANNEAU DE FIXATION (4) et enlever l'unité de RÉGULATION DE PRESSION (5).
- Nettoyer les JOINTS (9) de la base de la CARTOUCHE (1). Vérifier la base de l'UNITÉ DE RÉGULATION DE PRESSION (5) et nettoyer les JOINTS TORIQUES (6). Retirer les CAPUCHONS (7) et vérifier les JOINTS TORIQUES situés à l'intérieur des CAPUCHONS (7). Nettoyer les surfaces d'étanchéité intérieures du CORPS DE LA VANNE (8).
- Remonter l'UNITÉ DE RÉGULATION DE PRESSION (5) et la CARTOUCHE (1). Serrer toutes les vis. Ouvrir l'alimentation en eau et voir ci-dessus pour l'installation de la ROBINETTERIE et de la POIGNÉE.

UNE TEMPÉRATURE CONSTANTE NE PEUT ÊTRE MAINTENUE

- Retirer l'UNITÉ DE RÉGULATION DE PRESSION (5). Retirer les CAPUCHONS (7) et bien nettoyer la vanne.
- Examiner l'unité de régulation de pression et vérifier l'état du joint torique situé à l'extrémité du piston. Le piston doit pouvoir se déplacer de l'avant à l'arrière et inversement. Commander la pièce de rechange M952100-0070 si l'unité de régulation est défectueuse.
- Remplacer les CAPUCHONS (7) et installer l'UNITÉ D'ÉQUILIBRAGE DE LA PRESSION (5). Veiller à ce que les entrées s'alignent avec les deux trous situés sur la partie inférieure de la pièce coulée. Il est essentiel que la bride supérieure touche la partie supérieure de la pièce coulée.



DXV

Percy^{MD} Nécessaire de robinetterie pour vanne de douche à pression équilibrée

NUMÉROS DE MODÈLE

Poignée à trois rayons

D35105570

Poignée à croisillons

D35105540 / D35105540RB

Poignée cylindrique

D35105500 / D35105500RB

Remplacer le «YYY» par le code
de fini approprié

CHROME POLI	100
NICKEL BROSSÉ	144

