

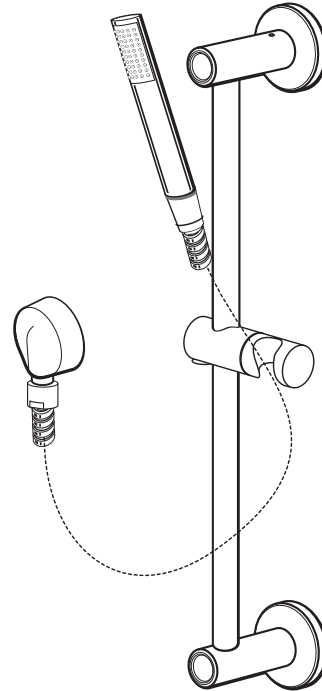
INSTRUCTIONS D'INSTALLATION



Percy^{MD} Douchette individuelle avec barre murale réglable

Modèle D3510579C

Nous vous remercions d'avoir choisi la marque DXV.
Avant de commencer, veuillez lire ces instructions
attentivement pour vous assurer que votre installation
s'effectue sans problème.

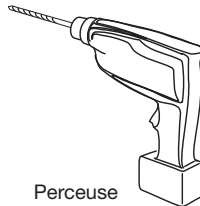


OUTILS ET MATÉRIAUX RECOMMANDÉS

La procédure nécessite généralement l'utilisation d'outils et de matériel courant, disponibles dans les quincailleries et magasins d'articles de plomberie. Il est indispensable de disposer des outils et du matériel avant d'entreprendre le travail.



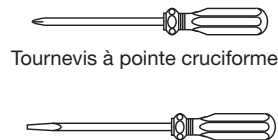
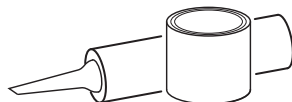
Ruban téflon



Perceuse



Clé à molette



Tournevis à pointe cruciforme



Aux États-Unis:

DXV
One Centennial Avenue
Piscataway, New Jersey 08855
Attention: Directeur du service à la clientèle.

Les personnes résidant aux États-Unis
peuvent commander l'information de garantie en
composant le numéro
sans frais : (800) 227-2734
www.DXV.com

Au Canada:

DXV
5900 Avebury Road
Mississauga, Ontario
L5R 3M3
Canada

Numéro sans frais : 1-800-387-0369
Local: 905-306-1093
Fax: 1-800-395-1498
www.DXV.ca

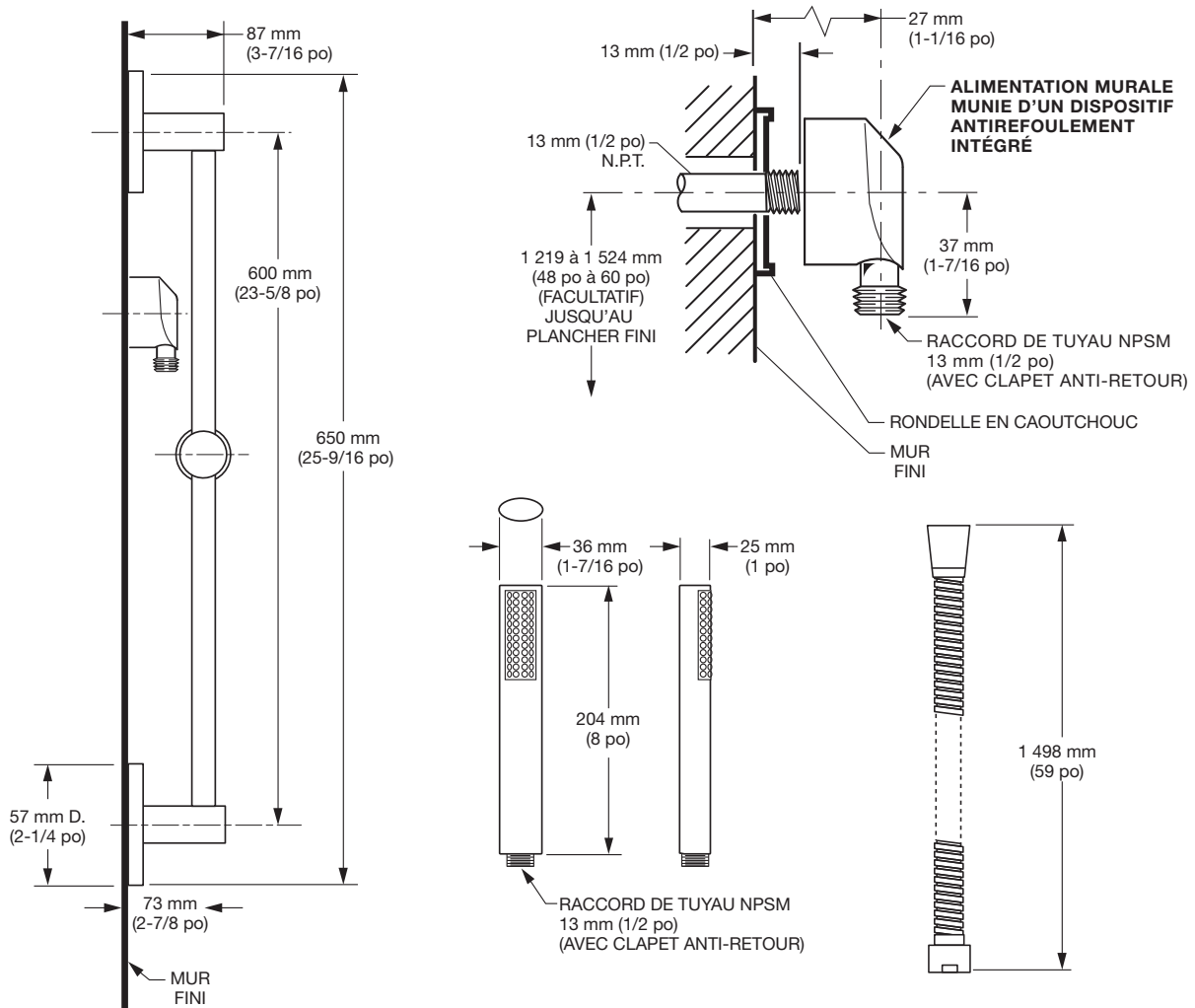
Au Mexico:

DXV
Via Morelos 330
Col. Santa Clara Coatlilla
Ecatepec, Estado de México 55540

Toll Free: 01-800-8391200
www.DXV.mx

DIMENSIONS D'AJUSTEMENT:

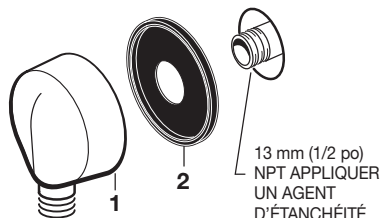
- Pour référence



1 INSTALLER L'ALIMENTATION MURALE

ATTENTION Couper l'alimentation d'eau chaude et d'eau froide avant de commencer.

- L'alimentation en eau reliée à l'ALIMENTATION MURALE (1) mesure 13 mm (1/2 po) NPT. Voir le dessin d'ajustement ci-dessus pour obtenir des renseignements détaillés.
- Installer le JOINT EN CAOUTCHOUC (2) sur l'ALIMENTATION MURALE (1).
- Appliquer du mastic ou du ruban téflon sur les filetages du mamelon d'alimentation de 13 mm (1/2 po) NPT. Visser l'ALIMENTATION MURALE (1) sur le mamelon d'alimentation pour créer un raccordement étanche. L'ALIMENTATION MURALE (1) et le JOINT EN CAOUTCHOUC (2) devraient être serrés contre le mur fini.

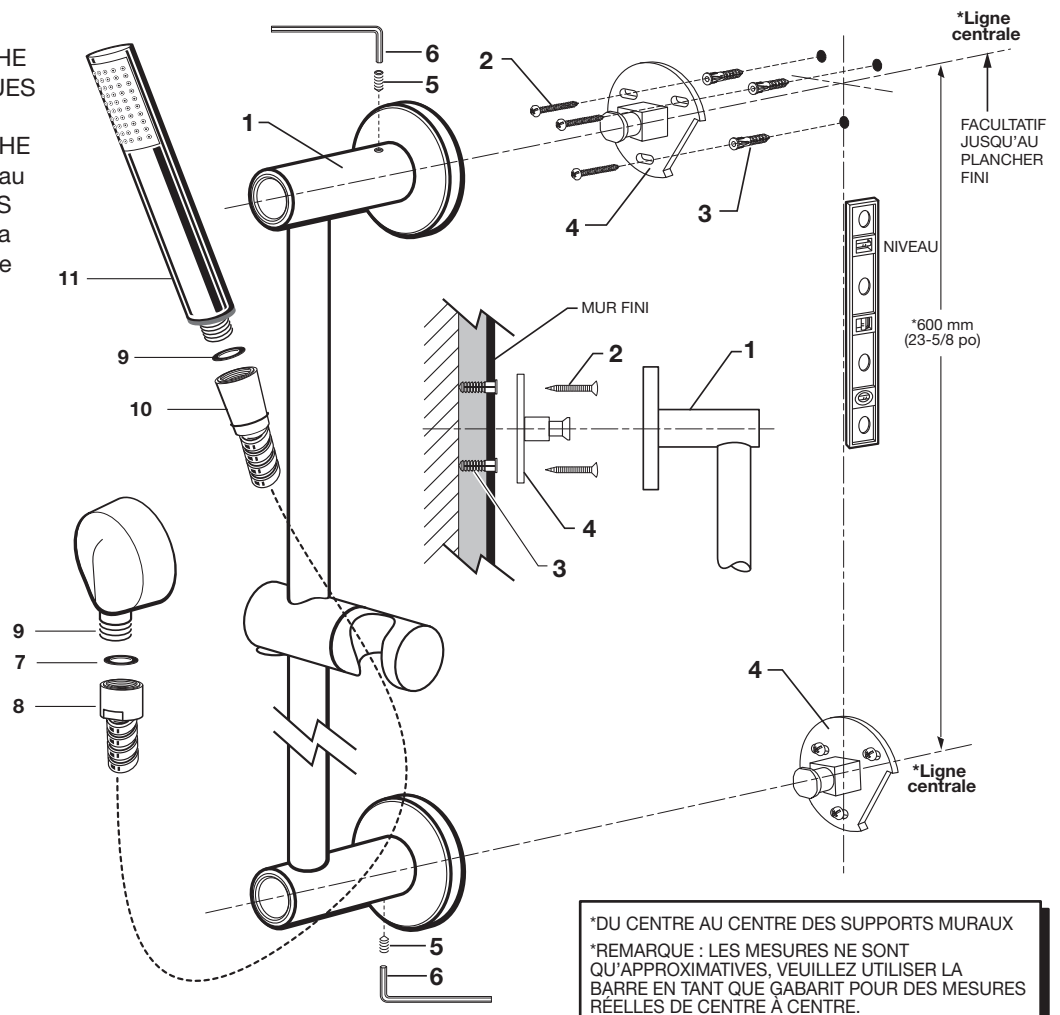


2 INSTALLER LES SUPPORTS MURAUX

- La BARRE DE DOUCHE RÉGLABLE (1) fonctionne mieux lorsqu'elle est fixée à un montant ou à une traverse du mur, à l'aide des VIS (2) fournies.
- Si la BARRE DE DOUCHE RÉGLABLE (1) doit être installée sur un mur carrelé ou en plâtre, il faut utiliser les ANCRAGES (3) et les VIS (2).
- Déterminer la hauteur et l'emplacement (facultatif) désirés de la PLAQUE DE FIXATION (4) supérieure. ***REMARQUE : LES MESURES NE SONT QU'APPROXIMATIVES, VEUILLEZ UTILISER LA BARRE EN TANT QUE GABARIT POUR DES MESURES RÉELLES DE CENTRE À CENTRE.** Utiliser un niveau pour tracer la ligne centrale entre les deux PLAQUES DE FIXATION (3) verticales. Si les PLAQUES DE FIXATION (3) sont fixées à un montant ou à une traverse, percer de petits avant-trous pour les VIS (2)..
- **Pour les installations sur une cloison sèche ou un mur carrelé :** Utiliser des ANCRAGES (3) et des VIS (2) pour fixer la PLAQUE DE FIXATION (4) sur le mur fini. Percer six trous de 6,4 mm (1/4 po) de diamètre à un minimum de 44,4 mm (1-3/4 po) de profondeur. Insérer les ANCRAGES (4) avec la face au même niveau que le mur fini.
- Fixer les PLAQUES DE FIXATION (4) au mur à l'aide des VIS (2).

3 INSTALLER LA BARRE DE DOUCHE RÉGLABLE

- Installer la BARRE DE DOUCHE RÉGLABLE (1) sur les PLAQUES DE FIXATION (4) installées. Pousser la BARRE DE DOUCHE RÉGLABLE (1) au même niveau que le mur fini et serrer les VIS DE RÉGLAGE (5) à l'aide de la CLÉ HEXAGONALE (6) fournie avec les accessoires.

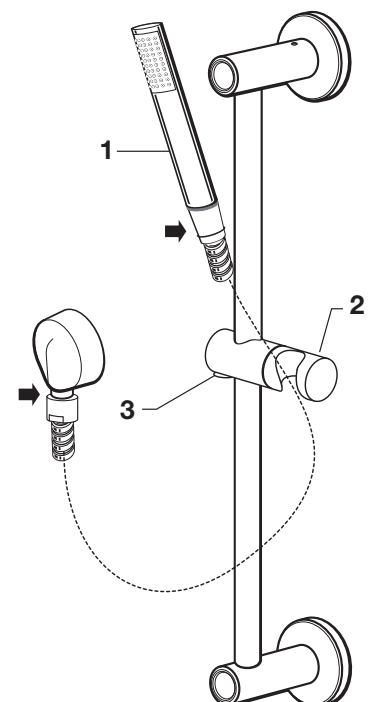


4 INSTALLER LE TUYAU ET LA DOUCHETTE

- Installer le JOINT D'ÉTANCHÉITÉ (7) dans l'ÉCROU DE RACCORDEMENT (8). Connecter l'ÉCROU DE RACCORDEMENT (8) au MAMELON DE L'ALIMENTATION MURALE (9) et serrer le raccord.
- INSTALLER le second JOINT D'ÉTANCHÉITÉ (9) dans l'EXTRÉMITÉ DU TUYAU DE DOUCHETTE (10) et connecter la DOUCHETTE (11) au TUYAU DE DOUCHETTE (10). Serrer à la main.

5 TESTER LA DOUCHETTE INSTALLÉE

- Soulever la DOUCHETTE (1) du SUPPORT (2) et orienter le jet vers la baignoire. Mettre la vanne de la douche en marche afin de vérifier le bon fonctionnement de la DOUCHETTE (1) et l'étanchéité des raccords du tuyau. ➡
- Utiliser le BOUTON (3) du SUPPORT (2) pour régler la hauteur de la DOUCHETTE (1) sur la barre coulissante.



DXV

Percy^{MD} Douchette individuelle avec barre murale réglable

NUMÉRO DE MODÈLE

D3510579C

Remplacer le «YYY» par le code
de fini approprié

CHROME POLI	100
NICKEL BROSSÉ	144

