

# INSTRUCTIONS D'INSTALLATION

**Percy<sup>MC</sup>**

Nécessaire de robinetterie pour  
vanne de douche à pression équilibrée

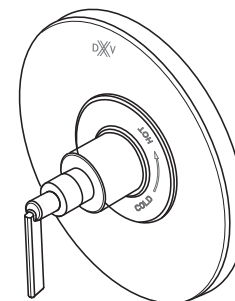
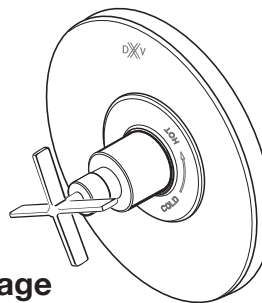
Poignée à croisillons

Modèles D35105F40 / D35105F40RB

Poignée à levier

Modèles D35105F00 / D35105F00RB

# DXV

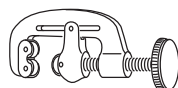


Pour être utilisé avec D35101SS0.191 - Valve de passage  
pour robinet de douche à pression équilibrée

Nous vous remercions d'avoir choisi la marque DXV. Avant de commencer,  
veuillez lire ces instructions attentivement pour vous assurer que votre  
installation s'effectue sans problème.

## OUTILS ET MATÉRIAUX RECOMMANDÉS

La procédure nécessite généralement l'utilisation d'outils et de matériel courant, disponibles dans les quincailleries et magasins d'articles de plomberie. Il est indispensable de disposer des outils et du matériel avant d'entreprendre le travail.



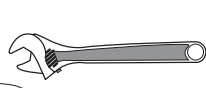
Coupe-tube



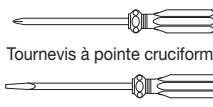
Pince multiprise à crémaillère



Ruban téflon

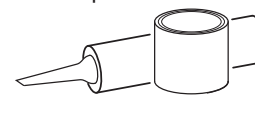


Clé à molette



Tournevis à pointe cruciforme

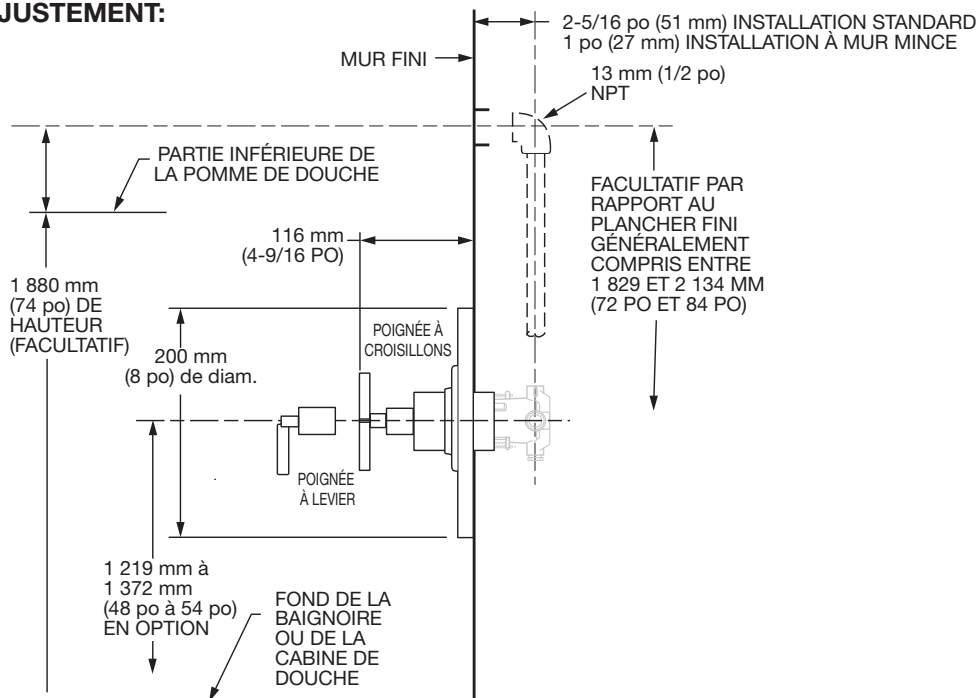
Tournevis lame plate



Mastic de plombier ou calfeutre

## DIMENSIONS D'AJUSTEMENT:

• Pour référence



### Aux États-Unis:

DXV  
One Centennial Avenue  
Piscataway, New Jersey 08855  
Attention: Directeur du service à la clientèle.

Les personnes résidant aux États-Unis  
peuvent commander l'information de garantie en  
composant le numéro  
sans frais : (800) 227-2734  
www.DXV.com

### Au Canada:

DXV  
5900 Avebury Road  
Mississauga, Ontario  
L5R 3M3  
Canada

Numéro sans frais : 1-800-387-0369  
Local: 905-306-1093  
Fax: 1-800-395-1498  
www.DXV.ca

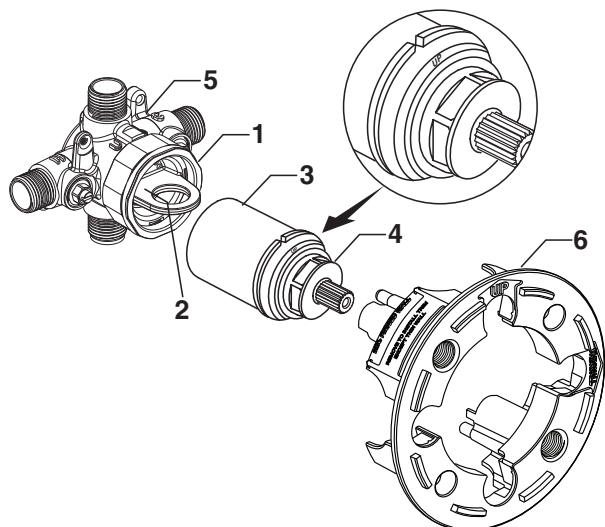
### Au Mexique:

DXV  
Via Morelos 330  
Col. Santa Clara Coatitla  
Ecatepec, Estado de México 55540

Numéro sans frais: 01-800-8391200  
www.DXV.mx

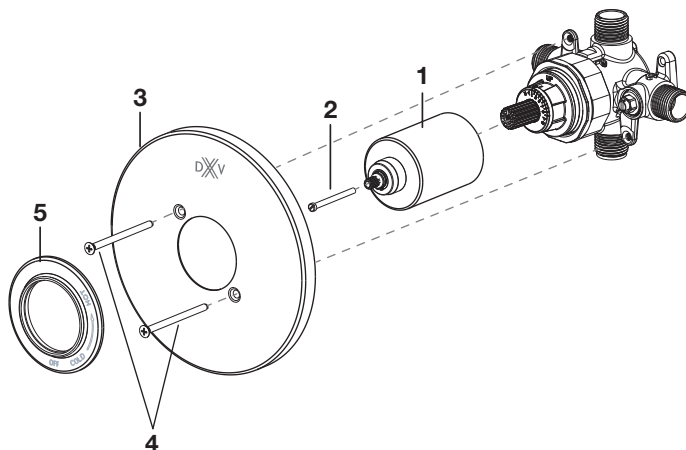
P O U R U N U S A G E U L T É R I E U R

## 1 INSTALLATION DE LA CARTOUCHE



- Enlevez le PROTÈGE-PLÂTRE (6).
- Enlevez l'ÉCROU DE CHAPEAU (1) en le dévissant dans le sens antihoraire. Tournez la BONDE DE PURGE (2).
- Enlevez le BOÎTIER PROTECTEUR (3) de la CARTOUCHE (4). Installez la cartouche en orientant le mot « UP » vers le haut.
- Réinstallez l'ÉCROU DE CHAPEAU (1) dans le CORPS DE ROBINETTERIE (5) et serrez-le à la main.

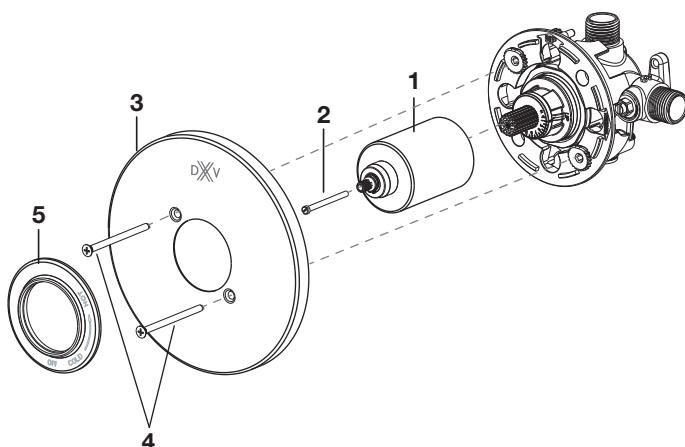
## 2 INSTALLATION DE LA GARNITURE (INSTALLATION SUR STANDARD MUR)



**ATTENTION** Couper l'alimentation d'eau chaude et d'eau froide avant de commencer.

- Retirez le protège-plâtre du robinet.
- Enfoncez le COUVERCLE DE LA CARTOUCHE (1) sur le corps de robinet et fixez-le avec une VIS (2).
- Filetez les VIS DE PLAQUE DE FIXATION (4) sur la PLAQUE DE FIXATION (3) et fixez-les au corps de robinet.
- Enfoncez le COUVERCLE (5) sur les VIS DE PLAQUE DE FIXATION (4).

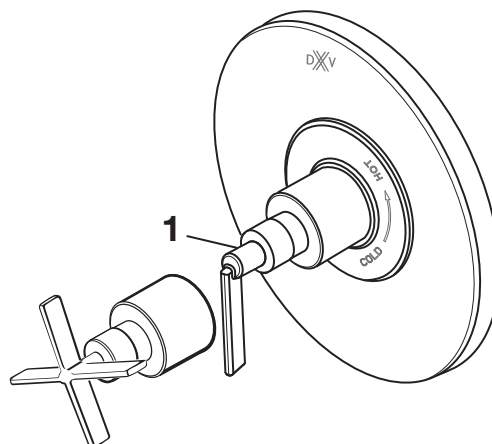
## 3 INSTALLATION DE LA GARNITURE (INSTALLATION SUR MUR MINCE)



**ATTENTION** Couper l'alimentation d'eau chaude et d'eau froide avant de commencer.

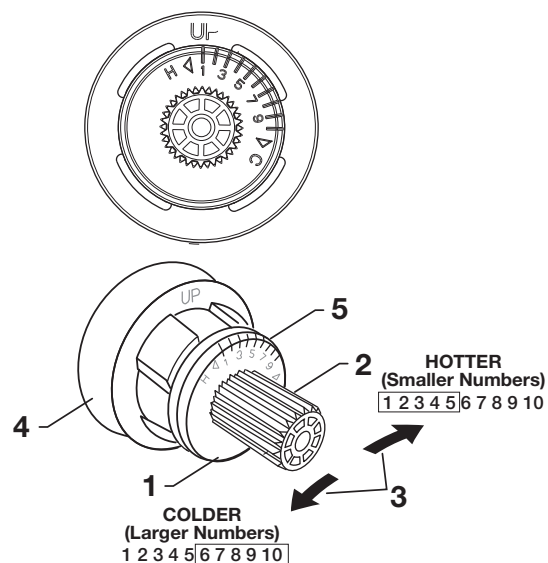
- Enfoncez le COUVERCLE DE LA CARTOUCHE (1) sur le corps de robinet et fixez-le avec une VIS (2).
- Filetez les VIS DE PLAQUE DE FIXATION (4) sur la PLAQUE DE FIXATION (3) et fixez-les au corps de robinet.
- Enfoncez le COUVERCLE (5) sur les VIS DE PLAQUE DE FIXATION (4).

## 4 INSTALLATION DE LA POIGNÉE



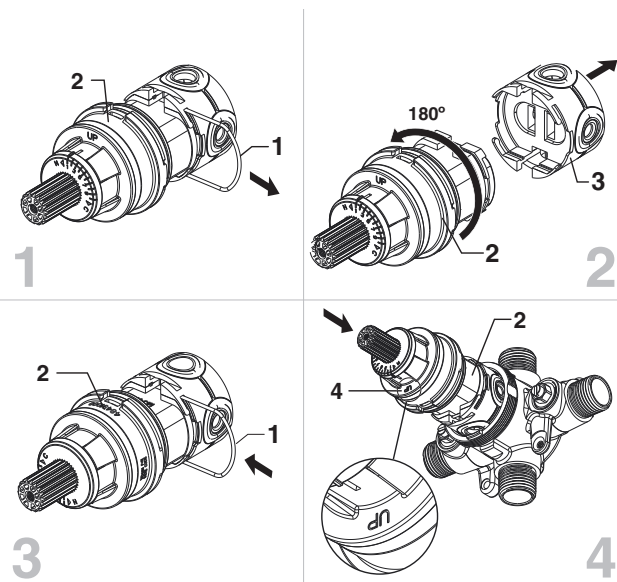
- Enfoncez la POIGNÉE (1) sur le couvercle de la cartouche.

## 5 RÉGLAGE DU LIMITEUR D'EAU CHAUDE



- En limitant la rotation de la POIGNÉE et en limitant la quantité d'eau chaude qui se mélange à l'eau froide, L'ARRÊT DE SÉCURITÉ THERMIQUE (1) réduit le risque de brûlure. Pour régler la température maximale de l'eau de ce robinet, ajuster le paramètre de L'ARRÊT DE SÉCURITÉ THERMIQUE (1).
- Tournez la TIGE DE CARTOUCHE (2) à la position OFF (le réglage le plus froid) avant de régler LE DISPOSITIF DE SÉCURITÉ ANTI-BRÛLURE (3). Tirez vers l'avant et tournez dans le sens antihoraire, en passant d'un chiffre à l'autre, pour régler la température maximale. Guidez-vous des CHIFFRES (5) inscrits sur la CARTOUCHE (4) sur LE DISPOSITIF DE SÉCURITÉ ANTI-BRÛLURE (3).

## 6 INSTALLATION INVERSÉE



- Retirer l'épingle (1) de la cartouche (2) en tirant.
- Séparer le collecteur (3) de la cartouche (2) en tirant.
- Faire tourner la cartouche (B) de 180 degrés et réinstaller le collecteur (3) à l'aide de l'épingle (1).
- L'inscription « up » (4) doit maintenant être tournée vers le bas pendant l'installation de la cartouche (2).

### INSTRUCTIONS D'ENTRETIEN :

**À FAIRE :** Simplement rincer le robinet avec de l'eau propre, sécher avec un chiffon doux en coton.

**À NE PAS FAIRE :** Nettoyer avec des savons, de l'acide, des produits à polir, des détergents abrasifs ou un chiffon à gros grains.

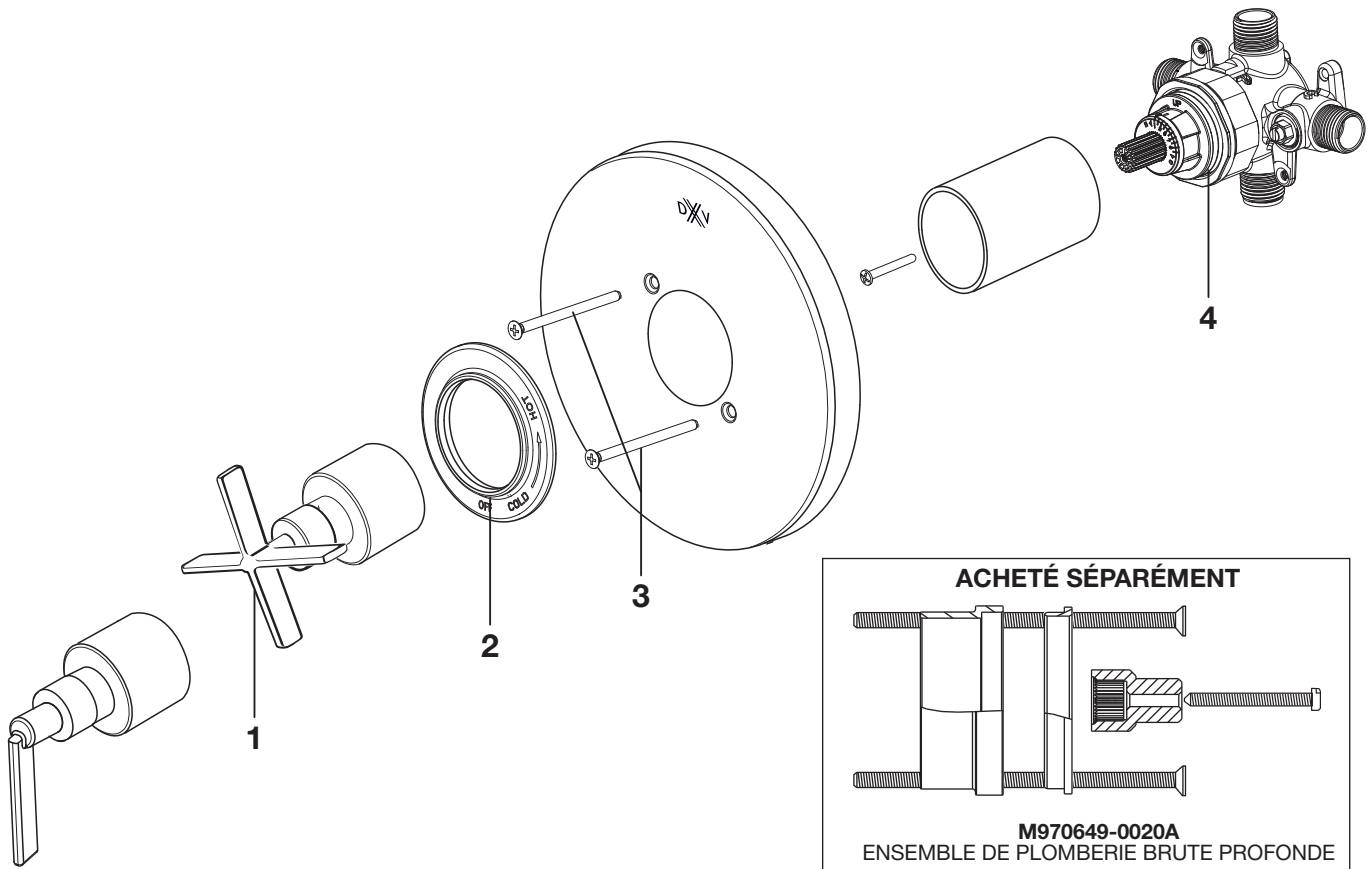
# DXV

## Percy<sup>MC</sup> Nécessaire de robinetterie pour vanne de douche à pression équilibrée

NUMÉROS DE MODÈLE

Poignée à croisillons  
**D35105F40 / D35105F40**

Poignée à levier  
**D35105F00 / D35105F00**



Remplacer le «YYY» par le code  
de fini approprié

CHROME POLI	100
NICKEL BROSSÉ	144

1	M964697-1000A	CENSEMBLE DE POIGNÉE EN CROIX – CHROME POLI UNIQUEMENT
2	H961229.YYY	TANNEAU DE GARNITURE
3	H960685.191	EVIS DE PLAQUE DE FIXATION
4	M970654-0070A	CARTOUCHE