

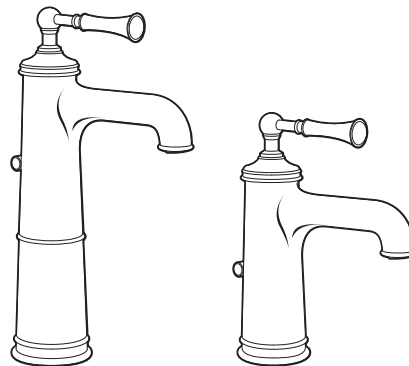
# INSTRUCTIONS D'INSTALLATION



## Randall<sup>MD</sup> Robinet à levier unique de lavabo et de vasque

Robinet de lavabo  
Model D3510210C

Vasque  
Model D3510215C  
Model D3510216C



Nous vous remercions d'avoir choisi la marque DXV. Avant de commencer, veuillez lire ces instructions attentivement pour vous assurer que votre installation s'effectue sans problème.

### OUTILS ET MATÉRIAUX RECOMMANDÉS

La procédure nécessite généralement l'utilisation d'outils et de matériel courant, disponibles dans les quincailleries et magasins d'articles de plomberie. Il est indispensable de disposer des outils et du matériel avant d'entreprendre le travail.



Clé à molette



Pince multiprise  
à crémaillère



Coupe-tube



Tournevis à lame plate

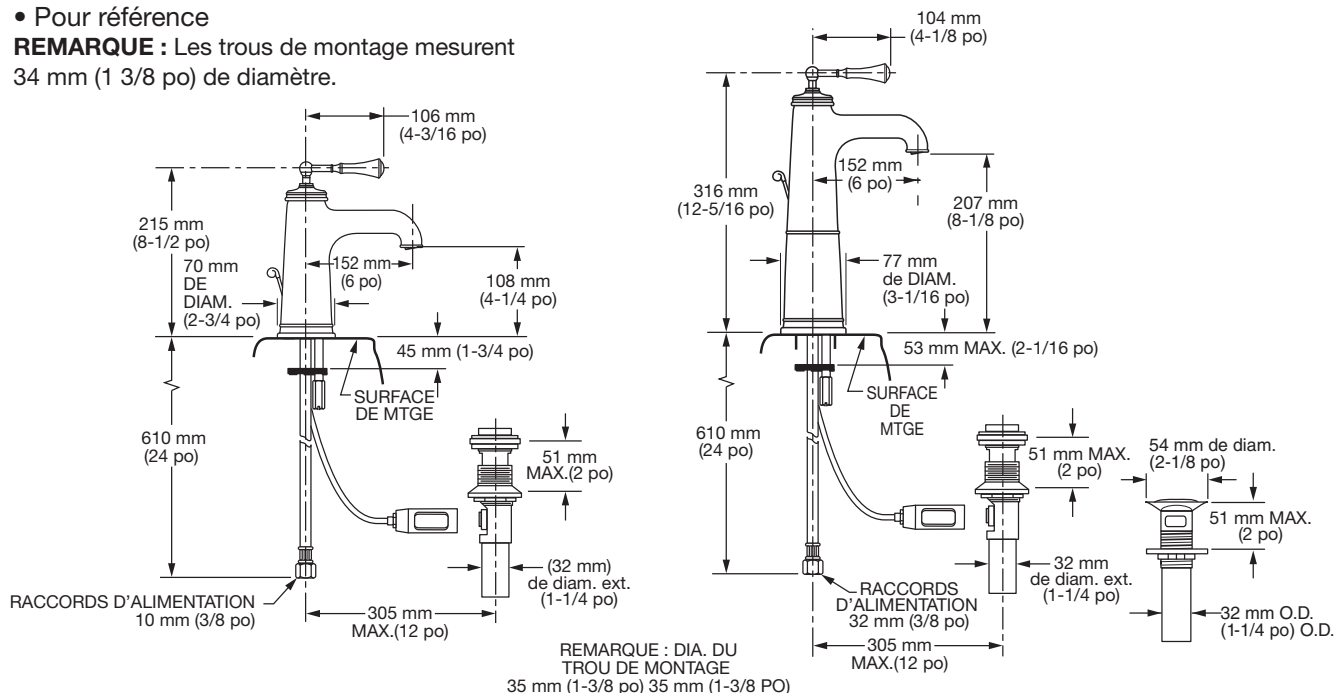


Mastic de plombier ou calfeutre

### DIMENSIONS D'AJUSTEMENT:

• Pour référence

**REMARQUE :** Les trous de montage mesurent 34 mm (1 3/8 po) de diamètre.



#### Aux États-Unis:

DXV  
One Centennial Avenue  
Piscataway, New Jersey 08855  
Attention: Directeur du service à la clientèle.

Les personnes résidant aux États-Unis peuvent commander l'information de garantie composant le numéro sans frais : (800) 227-2734  
www.DXV.com

#### Au Canada:

DXV  
5900 Avebury Road  
Mississauga, Ontario  
L5R 3M3  
Canada

Numéro sans frais : 1-800-387-0369  
Local: 905-306-1093  
Fax: 1-800-395-1498  
www.DXV.ca

#### Au Mexique:

DXV  
Via Morelos 330  
Col. Santa Clara Coatlilla  
Ecatepec, Estado de México 55540

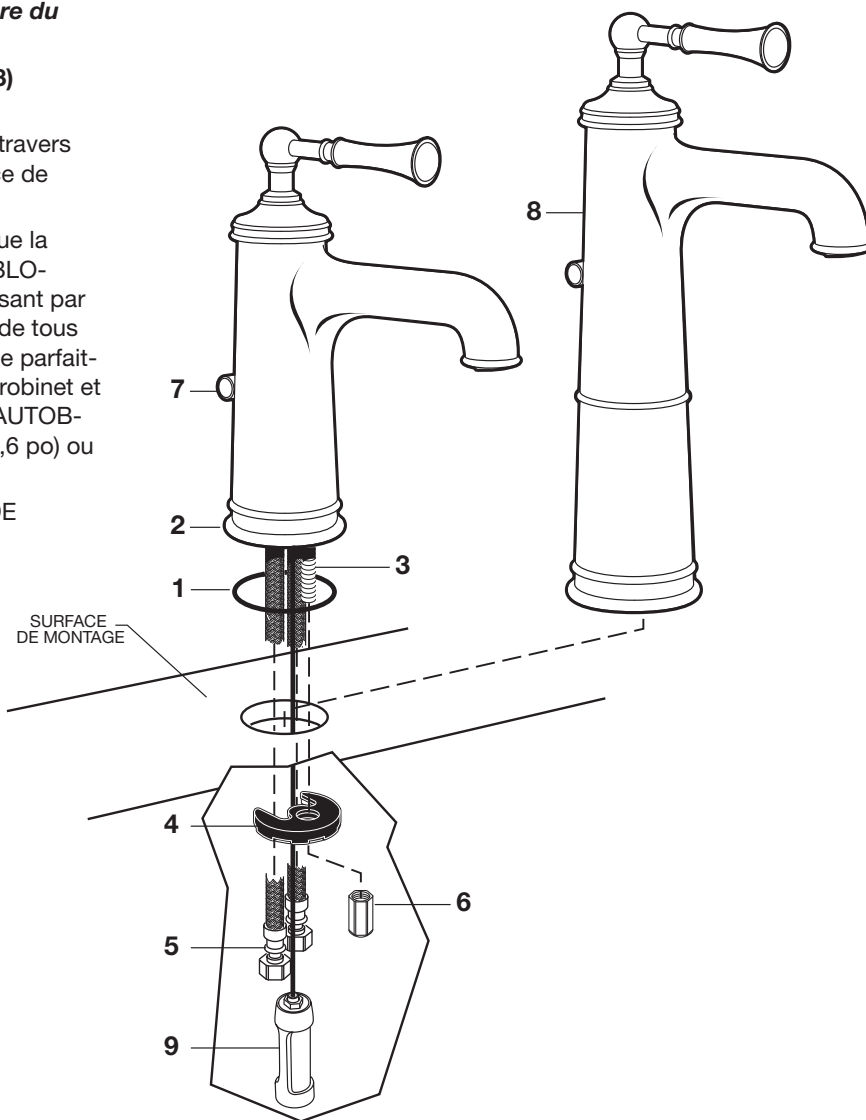
Numéro sans frais: 01-800-8391200  
www.DXV.mx

P O U R U N U S A G E U L T É R I E U R

## 1 INSTALLER LE ROBINET (ROBINET DE LAVABO ET DE VASQUE)

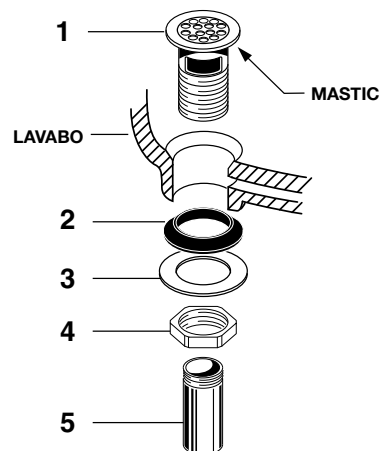
**ATTENTION** Couper l'alimentation d'eau chaude et d'eau froide avant de commencer.

- Installer le JOINT TORIQUE (1) dans la *rainure du joint torique* de la BASE DU ROBINET (2).
- Faire passer les CONDUITES (5) et la TIGE (3) D'ALIMENTATION DU ROBINET ainsi que l'ASSEMBLAGE DU CÂBLE DU DRAIN (9) à travers le trou de montage du lavabo ou de la surface de montage.
- Installer le JOINT EN CAOUTCHOUC ainsi que la RONDELLE D'ARRÊT (4) et l'ÉCROU AUTOBLOQUANT (6) sur la TIGE (3) du robinet, en passant par le dessous. Avant de réaliser le serrage final de tous les raccords, veiller à ce que le robinet repose parfaitement sur la surface de montage. Centrer le robinet et couvrir le trou de montage. Serrer l'ÉCROU AUTOBLOQUANT (6) à l'aide d'une clé de 15 mm (0,6 po) ou d'une clé à molette. Ne pas trop serrer.
- L'installation est similaire pour le ROBINET DE VASQUEE (8).



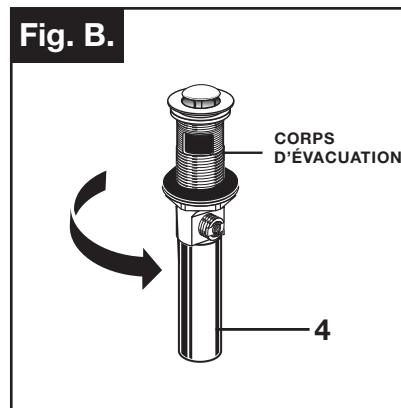
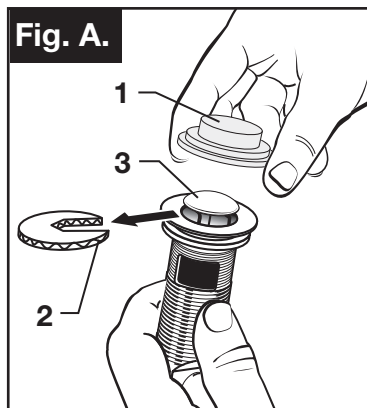
## 2 INSTALLATION DU DRAIN DE GRILLE

- Appliquer un ruban de MASTIC le long de la COLLERETTE DU DRAIN (1).
- Insérer le CORPS DE DRAIN (1) vers le bas par le lavabo.
- Assembler le JOINT (2), la RONDELLE (3) et le CONTRE-ÉCROU (4) sur le CORPS DE DRAIN (1). Visser fermement le CONTRE-ÉCROU (4).
- Appliquer de se ruban téflon PIÈCE DE RACCORDEMENT (5) et les enfiler sur le CORPS DU RENVOI (1).



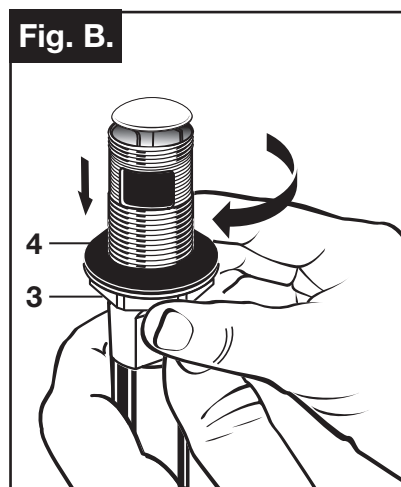
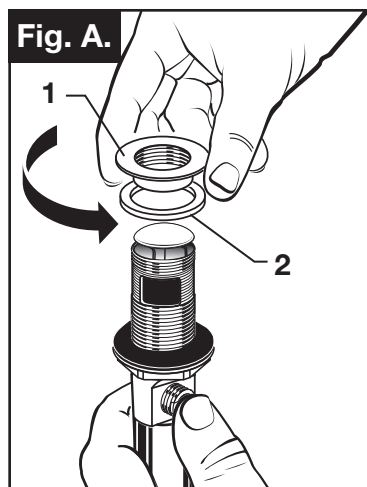
## 2a INSTALLER LE DRAIN MÉCANIQUE

- Retirer le COUVERCLE DE PLASTIQUE TRANSPARENT (1). **Fig. A**
- Retirer l'ESPACEUR EN CARTON (2) situé en dessous du DRAIN MÉCANIQUE (3). **Fig. B.**
- Serrer le RACCORD DE VIDANGE (4) sur le CORPS DU DRAIN avant d'installer ce dernier **Fig. B.**



## 3 RETRAIT DE LA BRIDE

- Dévisser la BRIDE (1) en la faisant tourner dans le sens antihoraire et la retirer (1) ainsi que le JOINT D'ÉTANCHÉITÉ EN MOUSSE (2) du corps du drain. **Fig. A.**
- Visser l'ÉCROU AUTOBLOQUANT (3) dans le sens horaire jusqu'à ce qu'il atteigne le fond du corps du drain. Enfoncer le JOINT D'ÉTANCHÉITÉ (4) sur l'ÉCROU AUTOBLOQUANT (3). **Fig. B.**

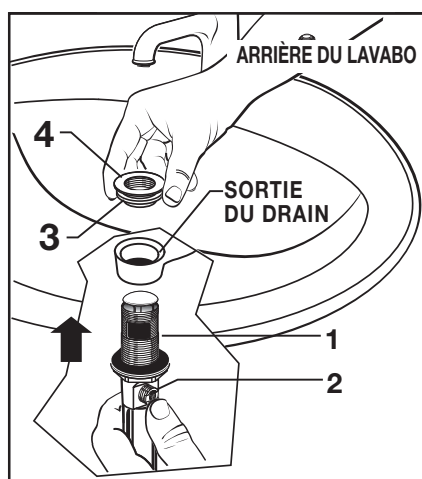


## 4 INSTALLATION DE L'ÉVACUATION SOUS L'APPAREIL

- Depuis le dessous du LAVABO, installer le CORPS DU DRAIN (1) verticalement dans la sortie du drain.

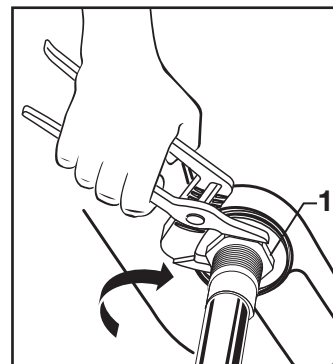
**Remarque :** Aucun mastic de plombier ni calfeutre n'est nécessaire. Le POINT D'ATTACHE DU CÂBLE (2) doit être orienté vers l'arrière du LAVABO.

- Installer le JOINT D'ÉTANCHÉITÉ EN MOUSSE (3) et la BRIDE (4) sur le corps du drain depuis le dessus du LAVABO et serrer fermement la BRIDE (4).



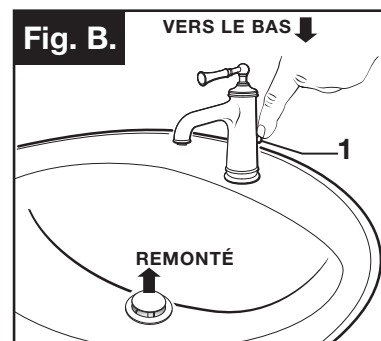
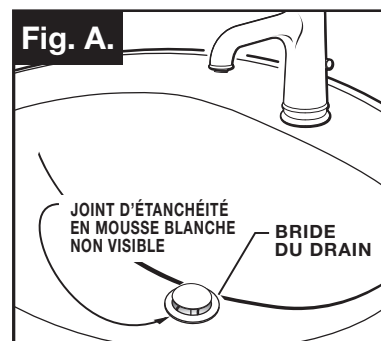
## 5 SERRER L'ÉCROU AUTOBLOQUANT

- Bien serrer l'ÉCROU AUTOBLOQUANT (1) à l'aide d'une clé à molette ou d'une pince multiprise à crémaillère.



## 6 JOINT D'ÉTANCHÉITÉ DE BRIDE ET BOUTON DE DRAIN

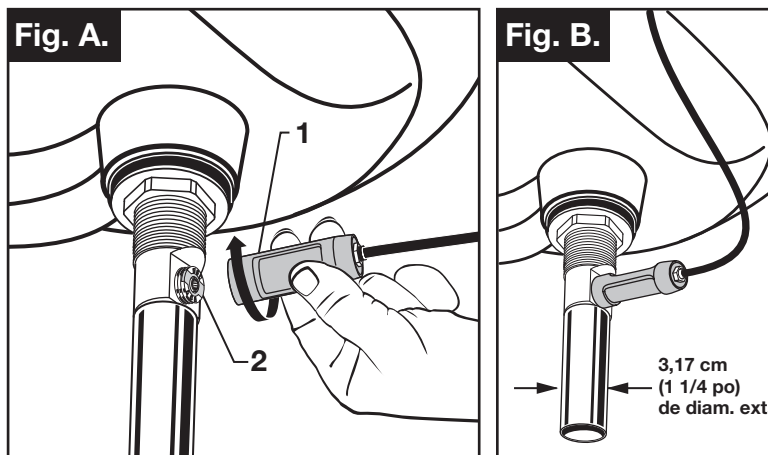
- Vérifier la BRIDE DU DRAIN du LAVABO afin de vous assurer que le JOINT D'ÉTANCHÉITÉ EN MOUSSE BLANCHE (3) est entièrement écrasé et n'est pas visible. **Fig. A.**
- Le BOUTON DE DRAIN (1) doit être entièrement abaissé. **Fig. B.**



## 7 FIXER LE RACCORD DU CÂBLE

- Visser le RACCORD DU CÂBLE (1) sur le RACCORD DU CORPS DU DRAIN (2) dans le sens horaire puis le serrer à la main. **Fig. A.**
- L'installation de votre nouvelle ÉVACUATION MÉCANIQUE est maintenant terminée. **Fig. B.**

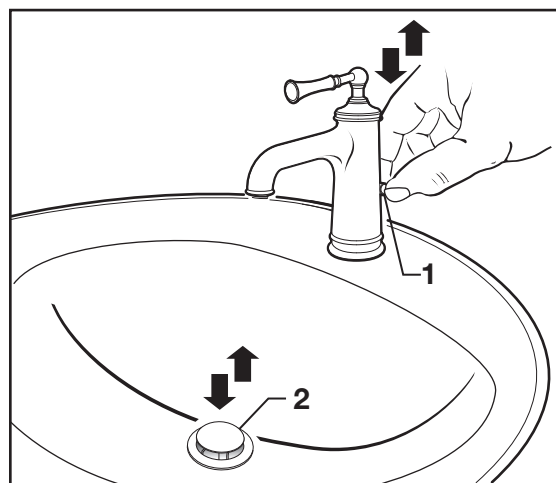
**REMARQUE :** Le raccord de vidange de l'évacuation mécanique fait 3,17 cm (1-1/4 po) de diamètre extérieur. **Fig. B.**



## 8 VÉRIFICATION DU FONCTIONNEMENT DE L'ÉVACUATION

- Actionner le BOUTON DE DRAIN (1) pour vérifier que le BOUCHON (2) s'ouvre et se ferme.

**REMARQUE :** si le BOUCHON (2) ne s'ouvre et ne se ferme pas correctement, consulter le « Guide de dépannage » de cette notice d'instructions.



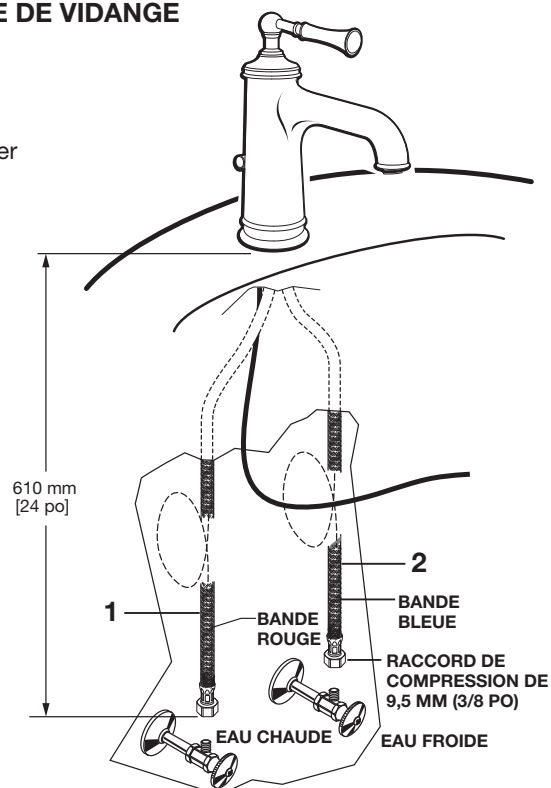
## 9 BRANCHEMENT DES ALIMENTATIONS D'EAU ET LA SORTIE DE VIDANGE

- Raccorder les ALIMENTATIONS FLEXIBLES (1, 2) directement à l'alimentation murale. Les raccords de connexion aux alimentations en eau sont des raccords de compression de 10 mm (3/8 po). Raccorder l'ALIMENTATION de gauche (1) à l'eau CHAUDE (indiquée par une bande rouge) et l'alimentation de droite à l'eau FROIDE (2).
- Les tuyaux d'alimentation du robinet mesurent 609,6 mm (24 po) de longueur, à partir de la base du robinet.

**REMARQUE :** Si des tuyaux d'alimentation supplémentaires sont nécessaires, l'installateur devra les acheter séparément, sous forme de pièces détachées.

**IMPORTANT :** Si les TUYAUX D'ALIMENTATION (1, 2) sont trop longs, les enrouler comme illustré pour éviter la formation de plis.

- Connecter le raccord de vidange de 32 mm (1-1/4 po) de diam. ext. du DRAIN MÉCANIQUE à la sortie de vidange.

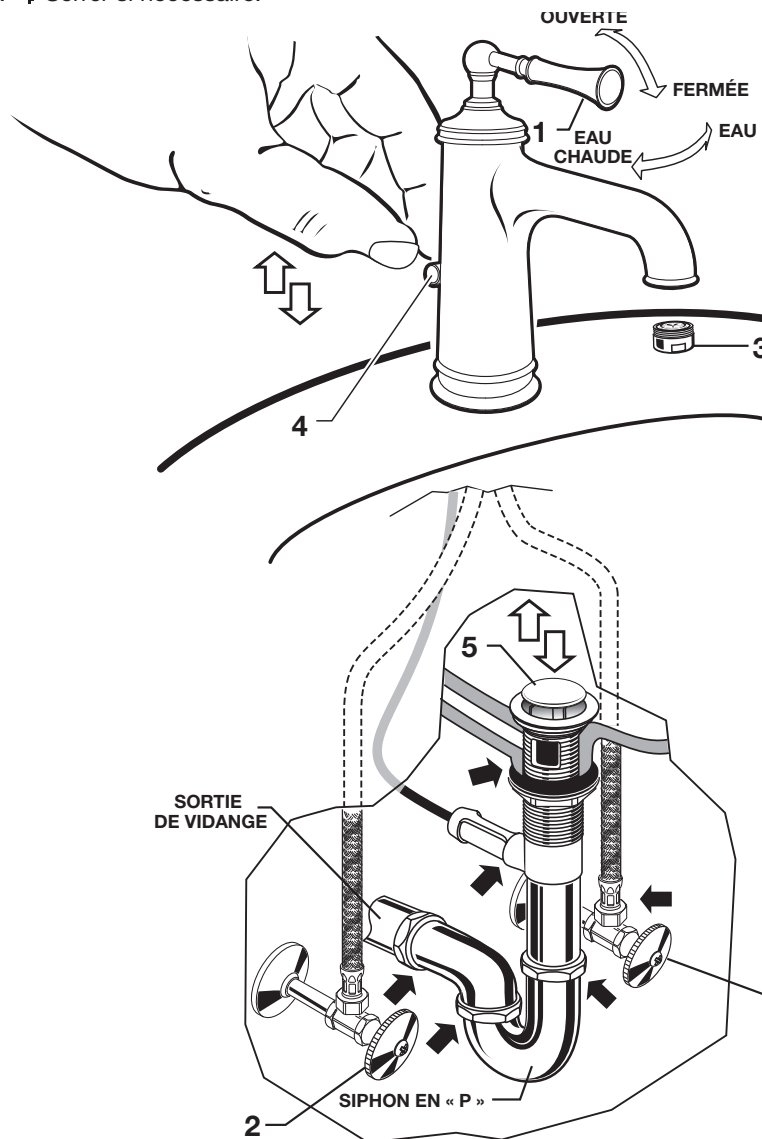


## 10 TESTER LES RACCORDS INSTALLÉS

- Lorsque la POIGNÉE (1) est en position FERMÉE, ouvrir l'ALIMENTATION EN EAU (2) et vérifier l'étanchéité des raccords. ➡
- Retirer l'AÉRATEUR (3).
- Tourner la POIGNÉE (1) pour bien rincer les conduites d'alimentation en eau.
- Remettre l'AÉRATEUR (3) en place.

### VÉRIFIER LES RACCORDS DU DRAIN

- Actionner le BOUTON DU DRAIN MÉCANIQUE (4) et remplir le lavabo d'eau. Vérifier que le BOUCHON DE DRAIN (5) est bien étanche et qu'il retient l'eau dans le lavabo. Si le BOUCHON DE DRAIN (5) n'est pas étanche, consulter le « Guide de dépannage » de cette notice d'instructions.
- Laisser redescendre le BOUTON DE DRAIN (4) et vérifier que l'ensemble des raccords de drain et le siphon en « P » ne fuient pas. ➡ Serrer si nécessaire.



## 11 INSTRUCTIONS RELATIVES À L'ENTRETIEN :

**À FAIRE :** RINCER SIMPLEMENT LE PRODUIT À L'EAU CLAIRE JUSQU'À CE QU'IL SOIT PROPRE. LE SÉCHER AVEC UN CHIFFON DOUX EN FLANELLE.

**À ÉVITER :** NE PAS NETTOYER LE PRODUIT À L'AIDE DE SAVONS, D'ACIDE, DE PÂTE À POLIR, DE PRODUITS ABRASIFS, DE PRODUITS NETTOYANTS CORROSIFS OU D'UN CHIFFON À SURFACE RUGUEUSE.

## Drain Speed Connect® Guide de dépannage

Si l'eau ne reste pas dans le lavabo bien que le bouchon soit « abaissé » :

- Suivez la PROCÉDURE DE RÉGLAGE DU CÂBLE.

Si le bouchon ne remonte pas complètement ou que l'eau est évacuée trop lentement :

- Suivez la PROCÉDURE DE RÉGLAGE DU CÂBLE.

S'il est nécessaire de retirer le bouchon :

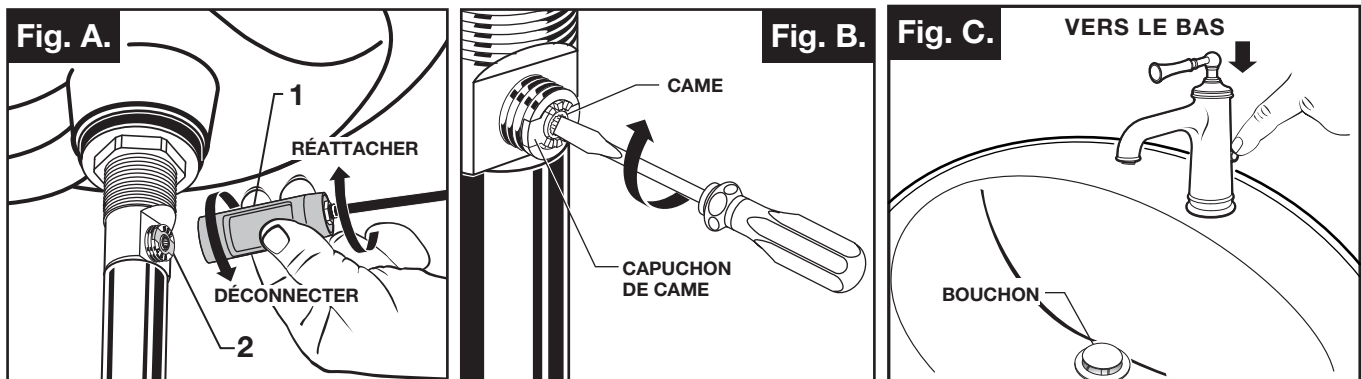
- Suivez la PROCÉDURE DE RETRAIT DU BOUCHON.

Pour pouvoir retirer votre bouchon simplement en le retirant du drain :

- Suivez la PROCÉDURE D'INSTALLATION DU BOUCHON en position « Déverrouillé ».

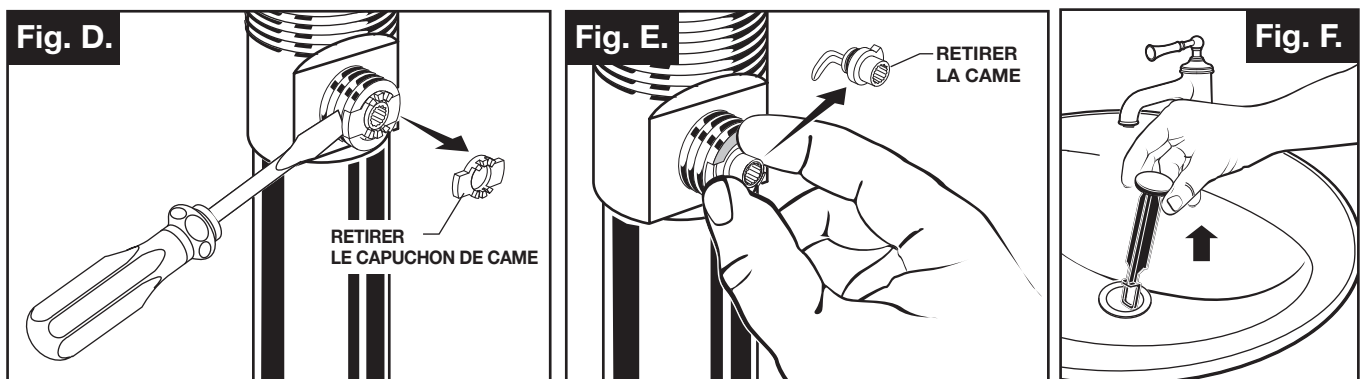
### PROCÉDURE D'AJUSTEMENT DU CÂBLE

- Débrancher le câble du drain en tournant le raccord du câble (1) dans le sens antihoraire. **Fig. A.**
- Regarder la zone du corps du drain où le câble était fixé et repérer le composant marqué « Came » sur l'illustration. **Fig. B.**
- Utiliser un petit tournevis pour faire tourner la came dans le sens horaire autant que possible. À ce point, le bouchon doit être en position HAUTE. **Fig. B, C.**
- ABAISSER le bouton de drain pour vous assurer qu'il est dans la position la plus basse possible. **Fig. C.**
- Fixer à nouveau le câble au raccord du corps d'évacuation (2) en tournant le raccord du câble (1) dans le sens horaire sur le raccord du corps d'évacuation (2) et serrer à la main. **Fig. A.**



### PROCÉDURE DE RETRAIT DU BOUCHON

- Débrancher le câble du drain en tournant le raccord du câble (1) dans le sens antihoraire. **Fig. A.**
- Regarder la zone du corps du drain où le câble était attaché et repérer les composants marqués « Came » et « Capuchon de came » sur l'illustration. **Fig. B.**
- Utiliser vos doigts ou un petit tournevis de chaque côté du capuchon de came pour le soulever et le retirer du drain. **Fig. D.**
- Retirer la came en la tirant tout en la bougeant délicatement pour desserrer le sceau en caoutchouc. **Fig. E.**
- Le bouchon peut maintenant être retiré en le soulevant du drain. **Fig. F.**





## PROCÉDURE D'INSTALLATION DU BOUCHON

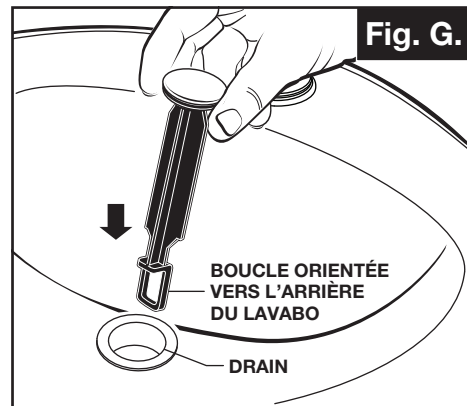
Le bouchon peut être installé de deux façons, en position « verrouillé » (on ne peut pas enlever le bouchon) ou « déverrouillé » (on peut enlever le bouchon).

### POSITION VERROUILLÉE :

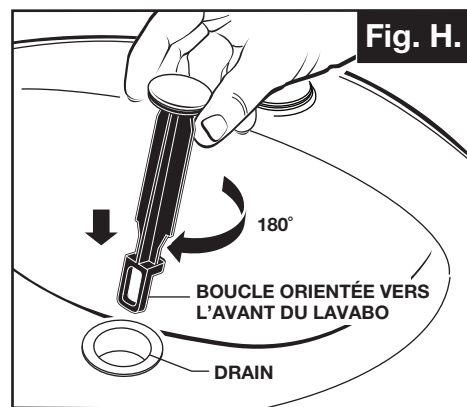
- Regarder la boucle en plastique au bas du bouchon et noter qu'elle se situe sur un côté du bouchon. **Fig. G.**
- Pour installer le bouchon en position « verrouillé », en faisant en sorte que la boucle de plastique soit orientée vers l'arrière du lavabo. Tourner lentement le bouchon ; il glisse jusqu'en bas. **Fig. G.**
- Réinstaller la came dans le drain en la tournant au besoin afin d'assurer qu'elle est bien insérée. **Fig. J.**
- Réinstaller le capuchon de came en vérifiant que les encoches du guide sont tournées vers l'extérieur. Si le bouchon de came ne se « loge » pas correctement en place, tourner la came afin de vous assurer qu'elle est bien insérée. **Fig. K.**
- Réattacher le câble. Consulter la « PROCÉDURE DE RÉGLAGE DU CÂBLE » du guide de dépannage pour terminer l'installation. Le bouchon sera en position « Verrouillé » et ne pourra pas être retiré.

### POSITION DÉVERROUILLÉE :

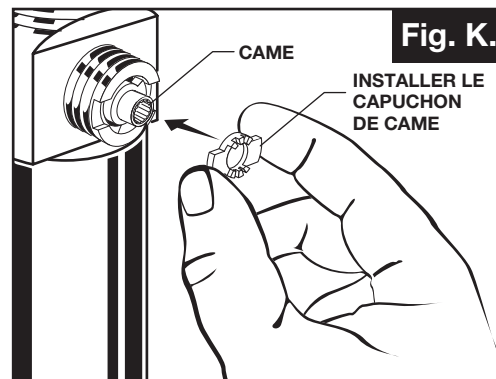
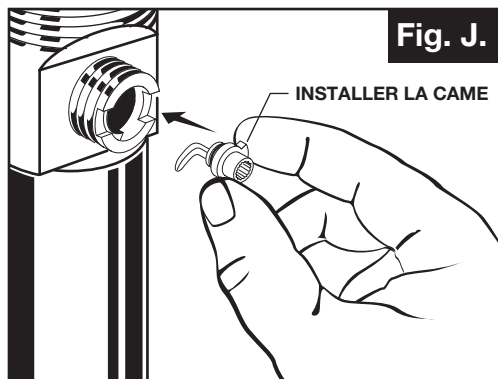
- Regarder la boucle en plastique au bas du bouchon et noter qu'elle se situe sur un côté du bouchon. **Fig. H.**
- Pour installer le bouchon en position « déverrouillé », l'insérer dans le drain en faisant en sorte que la boucle de plastique soit orientée vers l'avant du lavabo. Tourner lentement le bouchon au besoin afin qu'il glisse jusqu'en bas. **Fig. H.**
- Réinstaller la came dans le drain en la tournant au besoin afin de vous assurer qu'elle est bien insérée. **Fig. J.**
- Réinstaller le capuchon de came en vérifiant que les encoches du guide sont tournées vers l'extérieur. Si le bouchon de came ne se « loge » pas correctement en place, tourner la came afin de vous assurer qu'elle est bien insérée. **Fig. K.**
- Réattacher le câble. Consulter la « PROCÉDURE DE RÉGLAGE DU CÂBLE » du guide de dépannage pour terminer l'installation. Le bouchon sera en position « Déverrouillé » et pourra être retiré.



Position « verrouillée »  
(anti-vandalisme)



Position déverrouillée

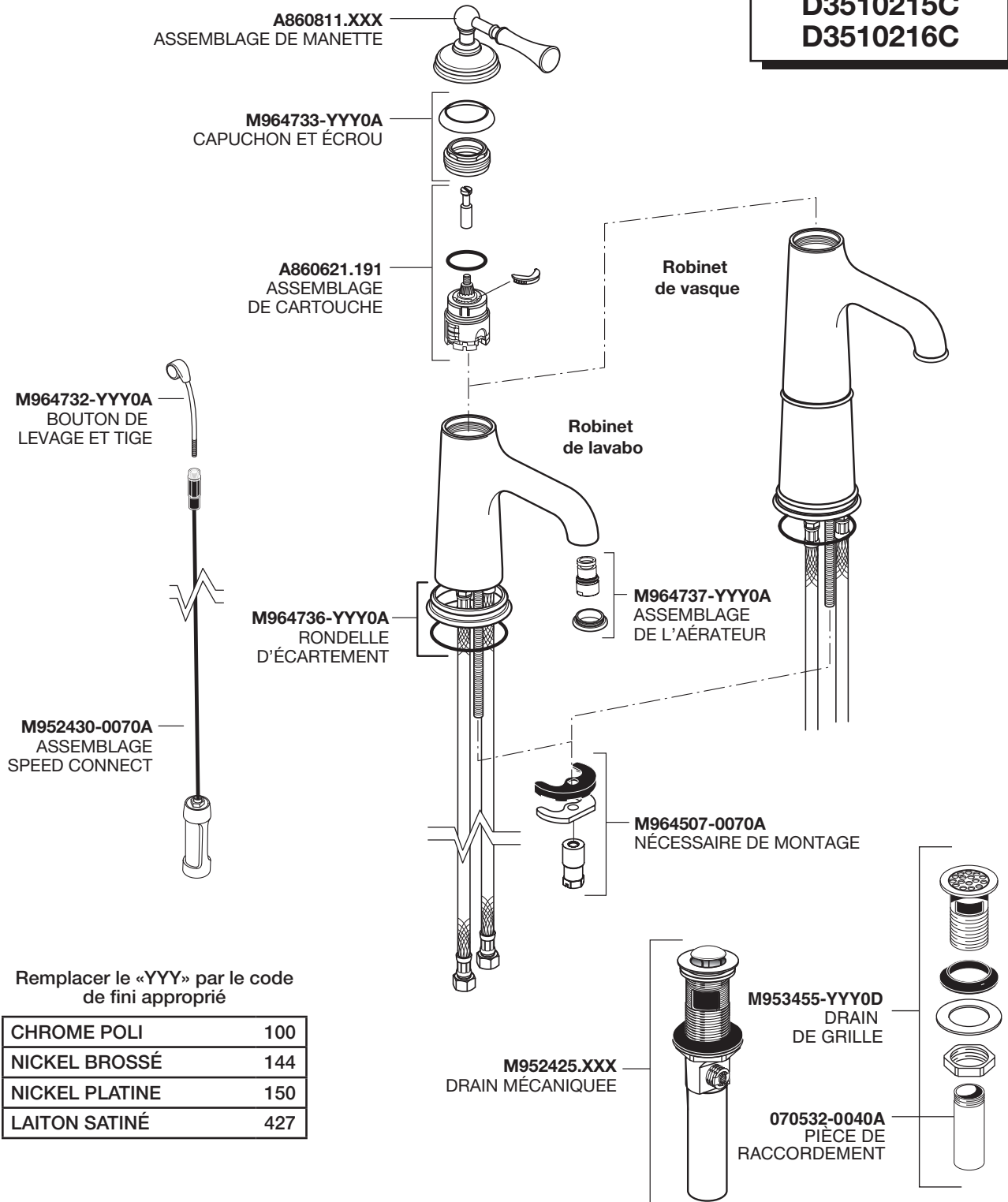


# DXV

## Randall<sup>MD</sup> Robinet à levier unique de lavabo et de vasque

NUMÉROS DE MODÈLE

Robinet de lavabo  
**D3510210C**  
Vasque  
**D3510215C**  
**D3510216C**



Remplacer le «YYY» par le code de fini approprié

CHROME POLI	100
NICKEL BROSSÉ	144
NICKEL PLATINE	150
LAITON SATINÉ	427