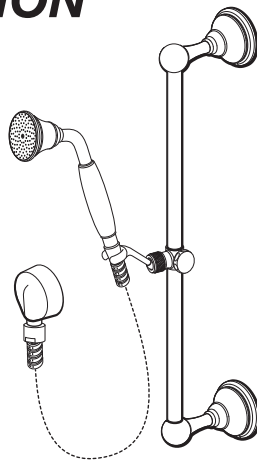


INSTRUCTIONS D'INSTALLATION

Randall^{MD} Douchette individuelle avec barre murale réglable

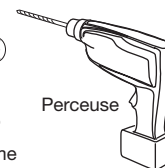
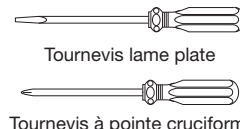
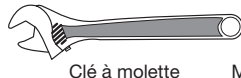
Modèle D3510278C

Nous vous remercions d'avoir choisi la marque DXV.
Avant de commencer, veuillez lire ces instructions
attentivement pour vous assurer que votre installation
s'effectue sans problème.



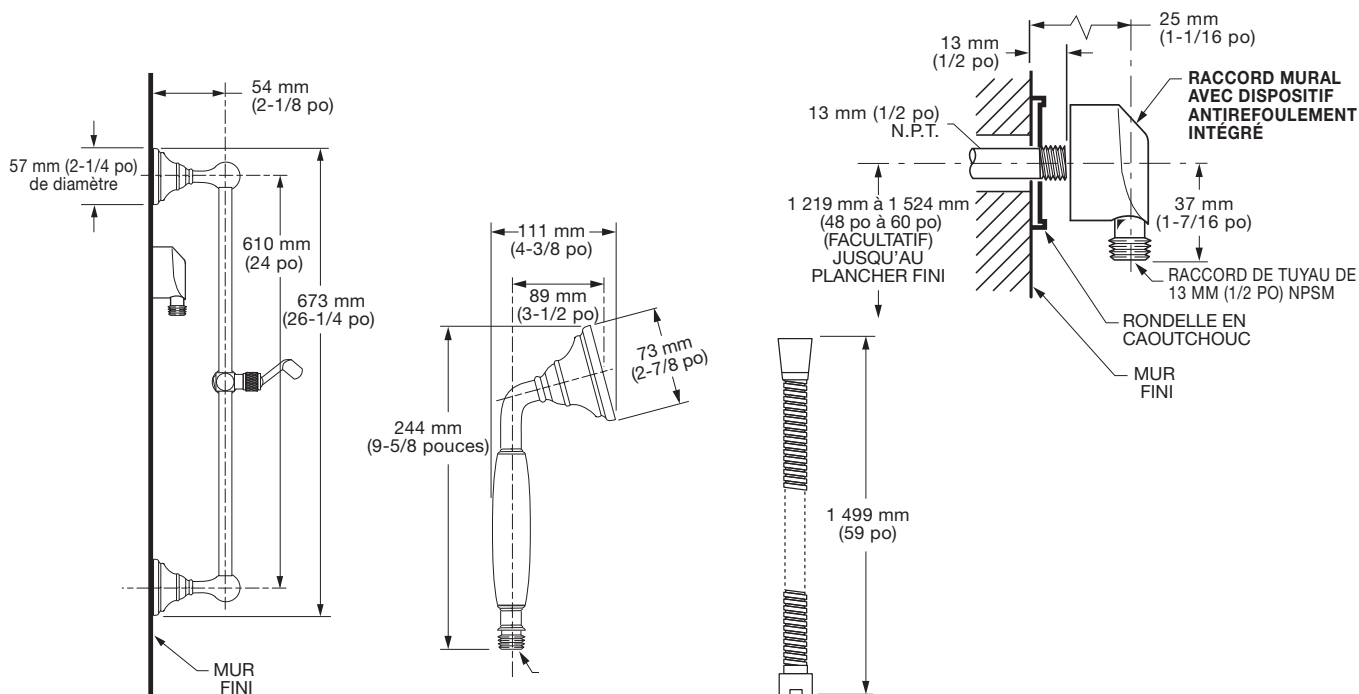
OUTILS ET MATÉRIAUX RECOMMANDÉS

La procédure nécessite généralement l'utilisation d'outils et de matériel courant, disponibles dans les quincailleries et magasins d'articles de plomberie. Il est indispensable de disposer des outils et du matériel avant d'entreprendre le travail.



DIMENSIONS D'AJUSTEMENT:

- Pour référence



Aux États-Unis:

DXV
One Centennial Avenue
Piscataway, New Jersey 08855
Attention: Directeur du service à la clientèle.

Les personnes résidant aux États-Unis
peuvent commander l'information de garantie
composant le numéro
sans frais : (800) 227-2734
www.DXV.com

Au Canada:

DXV b
5900 Avebury Road
Mississauga, Ontario
L5R 3M3
Canada

Numéro sans frais : 1-800-387-0369
Local: 905-306-1093
Fax: 1-800-395-1498
www.DXV.ca

Au Mexique:

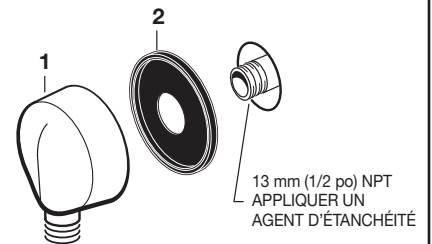
DXV
Via Morelos 330
Col. Santa Clara Coatitla
Ecatepec, Estado de México 55540

Numéro sans frais: 01-800-8391200
www.DXV.mx

1 INSTALLER L'ALIMENTATION MURALE

ATTENTION Couper l'alimentation d'eau chaude et d'eau froide avant de commencer.

- L'alimentation au RACCORD MURAL (1) est de 13 mm (1/2 po) NPT. Voir le dessin d'ajustement ci-haut pour des renseignements détaillés.
- Installer le JOINT EN CAOUTCHOUC (2) sur le RACCORD MURAL (1).
- Appliquer du produit d'étanchéité ou du ruban téflon sur les filets du mamelon d'alimentation NPT de 13 mm (1/2 po). Visser l'ALIMENTATION MURALE (1) sur le mamelon d'alimentation pour créer un raccordement étanche. Le RACCORD MURAL (1) avec le JOINT EN CAOUTCHOUC (2) doit être serré contre le mur fini.

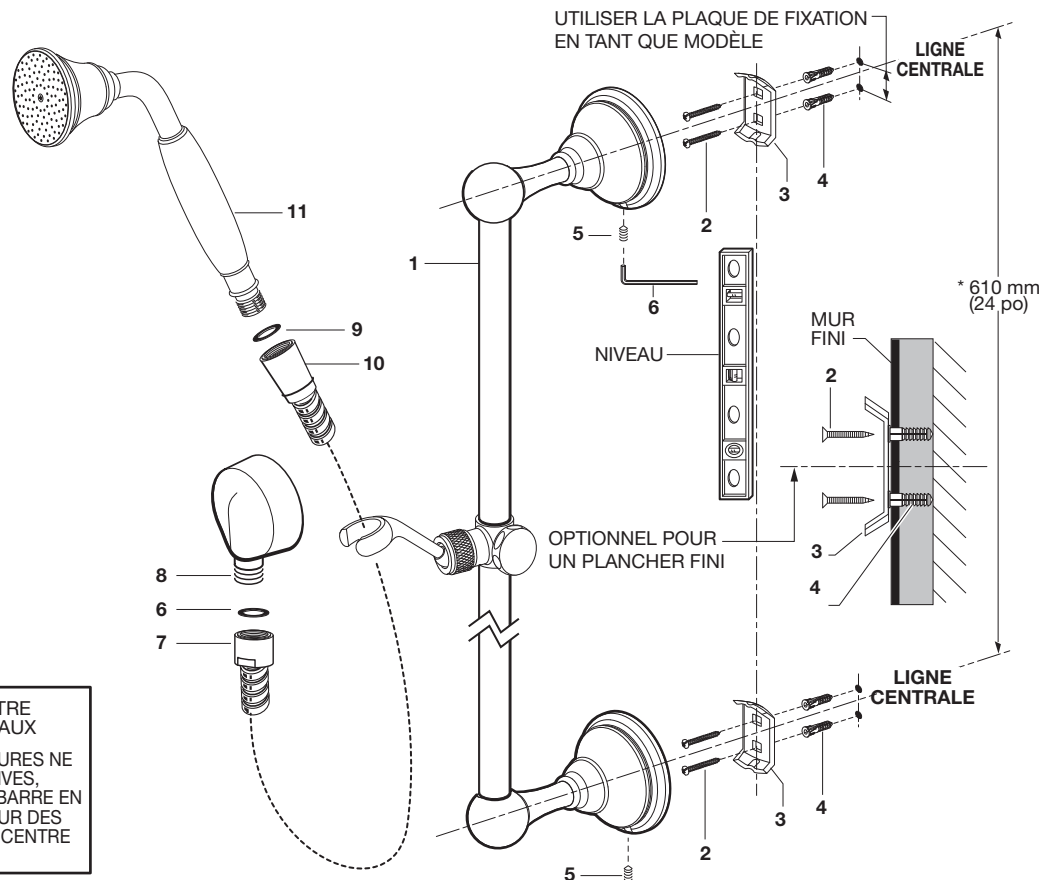


2 INSTALLER LES SUPPORTS MURAUX

- Les accessoires muraux (1) offrent de meilleurs résultats lorsqu'ils sont fixés à un montant ou à une traverse du mur, à l'aide des VIS (2) fournies.
- Si les ACCESSOIRES MURAUX (1) doivent être installés sur un mur carrelé ou en plâtre, les ANCRAGES (4) et les VIS (2) doivent être utilisés.
- Déterminer la hauteur et l'emplacement (facultatif) désirés et tracer une ligne centrale. Utiliser la PLAQUE DE FIXATION (3) en tant que modèle et marquer les deux emplacements pour les ANCRAGES (4). Si la PLAQUE DE FIXATION (3) est fixée à un montant ou à une traverse, percer des petits avant-trous pour les VIS (2). Utiliser un niveau pour tracer la ligne centrale verticale entre les deux PLAQUES DE FIXATION (3).
- **Pour les installations sur une cloison sèche ou un mur carrelé :** Utiliser des ANCRAGES (4) et des VIS (2) pour fixer la PLAQUE DE FIXATION (3) sur le mur fini. Percer deux trous de 6,4 mm (1/4 po) de diamètre à un minimum de 44,4 mm (1-3/4 po) de profondeur. Insérer les deux ANCRAGES (4) avec la face au même niveau que le mur fini.

3 INSTALLER L'ACCESSOIRE

- Installer l'ACCESSOIRE MURAL (1) sur la PLAQUE DE FIXATION (3) installée. Pousser l'ACCESSOIRE MURAL (1) au niveau du mur fini et serrer les VIS DE RÉGLAGE (5) à l'aide de la CLÉ HEXAGONALE (6) fournie avec l'accessoire.



*DU CENTRE AU CENTRE DES SUPPORTS MURAUX

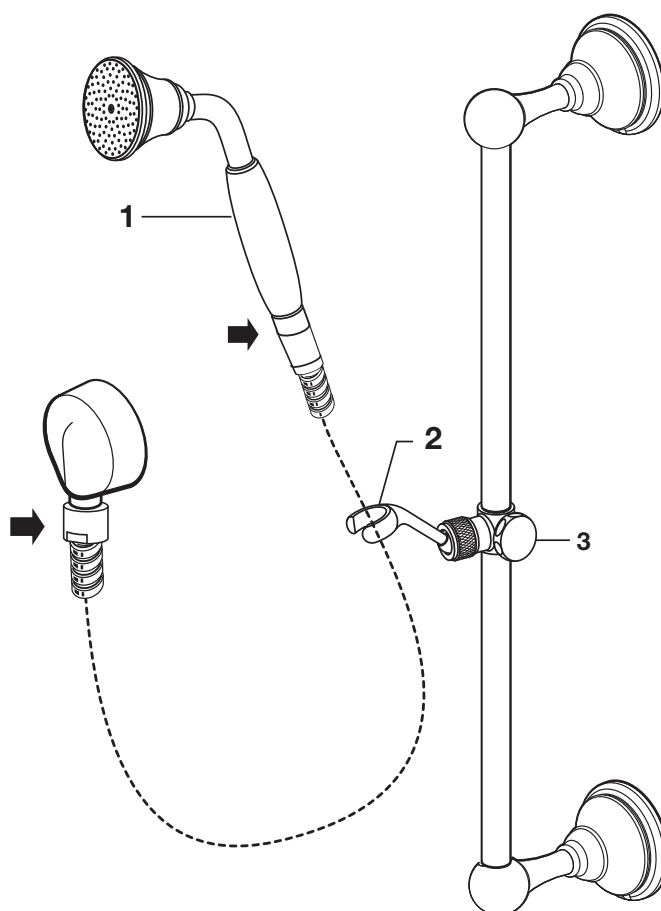
*REMARQUE : LES MESURES NE SONT QU'APPROXIMATIVES, VEUILLEZ UTILISER LA BARRE EN TANT QUE GABARIT POUR DES MESURES RÉELLES DE CENTRE À CENTRE.

4 INSTALLER LE TUYAU ET LA DOUCHETTE page 6

- Installer le JOINT D'ÉTANCHÉITÉ (6) dans l'ÉCROU DE RACCORDEMENT (7). Raccorder l'ÉCROU DE RACCORDEMENT (7) au MAMELON DU RACCORD MURAL (8) et serrer.
- INSTALLER le second JOINT D'ÉTANCHÉITÉ (9) dans l'EXTRÉMITÉ DU TUYAU DE DOUCHETTE (10) et raccorder la DOUCHETTE (11) à l'EXTRÉMITÉ DU TUYAU DE DOUCHETTE (11) Serrer à la main..

5 TESTER LA DOUCHETTE INSTALLÉE

- Retirer le flexible de douche à main. Transformer l'eau de l'offre sur les lignes d'eau pour rincer soigneusement.
- Tourner les poignées en position « fermée » et remettre la DOUCHETTE en place.
- Utiliser le BOUTON (3) sur le SUPPORT (2) pour régler la hauteur de la DOUCHETTE (1) sur la barre coulissante.



DXV

Randall^{MD} Douchette individuelle avec barre murale réglable

NUMÉRO DE MODÈLE

D3510278C

