

INSTRUCTIONS D'INSTALLATION

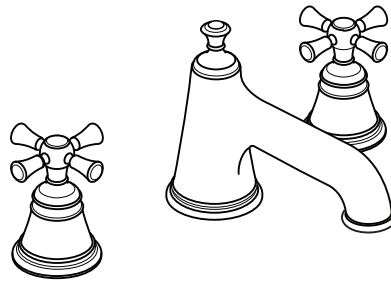


Randall^{MD} Robinet de lavabo espacés

Poignée à croisillons
Modèle D35102840

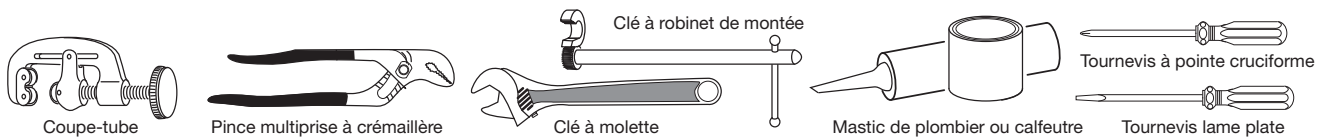
Poignée à levier
Modèle D35102800

Nous vous remercions d'avoir choisi la marque
. Avant de commencer, veuillez lire ces instructions
attentivement pour vous assurer que votre installation
s'effectue sans problème.



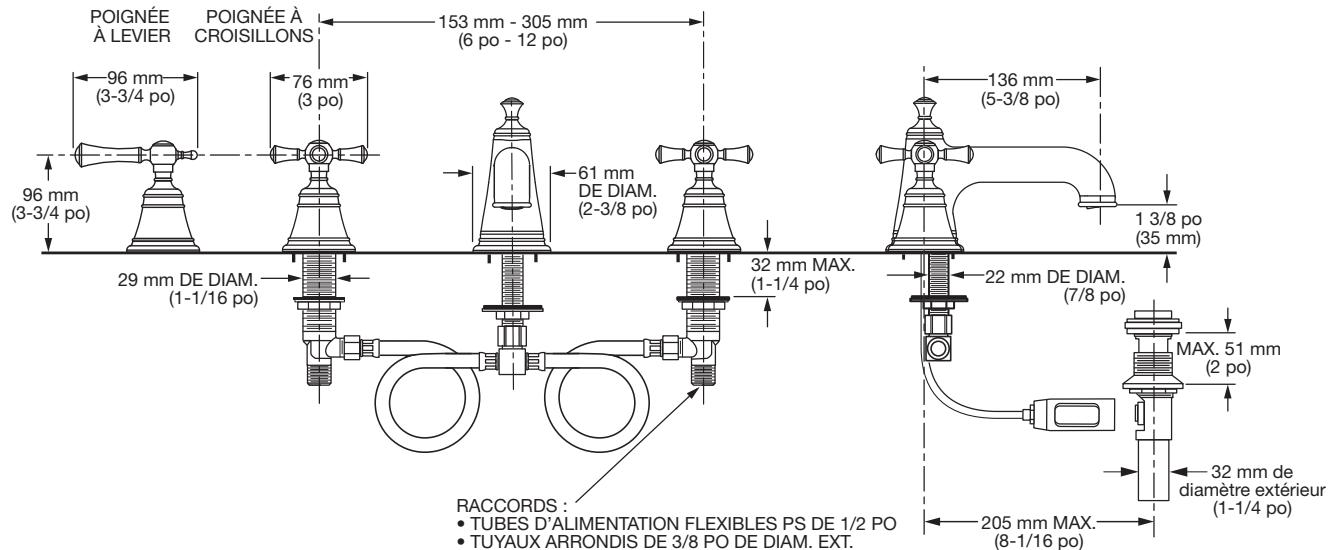
OUTILS ET MATÉRIAUX RECOMMANDÉS

La procédure nécessite généralement l'utilisation d'outils et de matériel courant, disponibles dans les quincailleries et magasins d'articles de plomberie. Il est indispensable de disposer des outils et du matériel avant d'entreprendre le travail.



DIMENSIONS D'AJUSTEMENT:

• Pour référence



Aux États-Unis:

DXV
One Centennial Avenue
Piscataway, New Jersey 08855
Attention: Directeur du service à la clientèle.

Les personnes résidant aux États-Unis
peuvent commander l'information de garantie en
composant le numéro
sans frais : (800) 227-2734
www.DXV.com

Au Canada:

DXV
5900 Avebury Road
Mississauga, Ontario
L5R 3M3
Canada

Numéro sans frais : 1-800-387-0369
Local: 905-306-1093
Fax: 1-800-395-1498
www.DXV.ca

Au Mexique:

DXV
Via Morelos 330
Col. Santa Clara Coatitla
Ecatepec, Estado de México 55540

Numéro sans frais: 01-800-8391200
www.DXV.mx

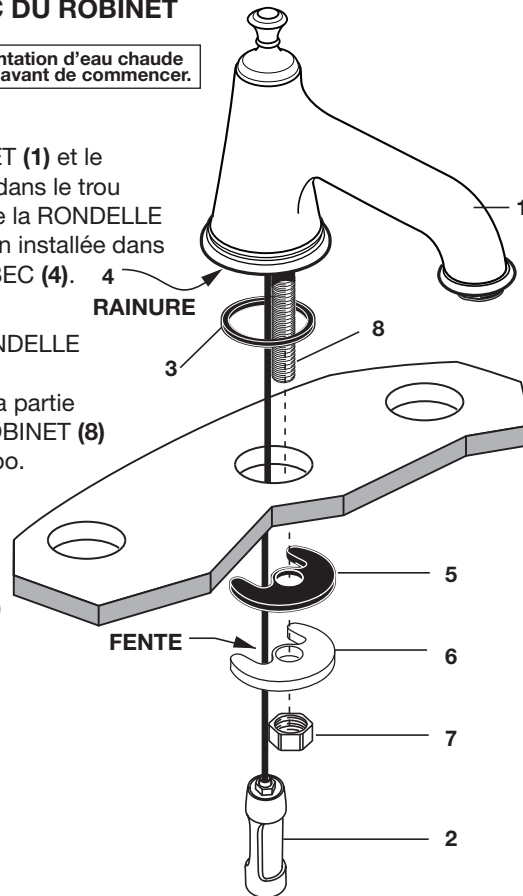
P O U R U N U S A G E U L T É R I E U R

1 ASSEMBLAGE DU BEC DU ROBINET

ATTENTION

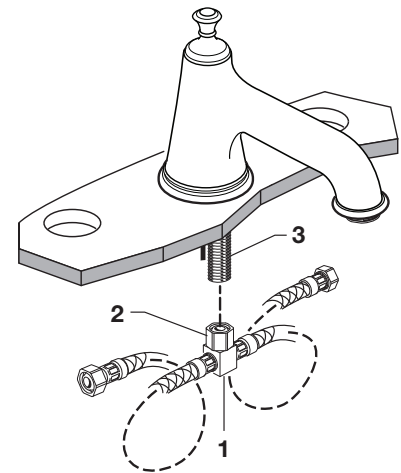
Couper l'alimentation d'eau chaude et d'eau froide avant de commencer.

- Insérer le BEC DU ROBINET (1) et le RACCORD DE CÂBLE (2) dans le trou central, en veillant à ce que la RONDELLE D'ÉTANCHÉITÉ (3) soit bien installée dans la rainure de la BASE DU BEC (4).
- Monter la RONDELLE EN CAOUTCHOUC (5), la RONDELLE EN LAITON (6) et l'ÉCROU AUTOBLOQUANT (7) sur la partie de la TIGE DU BEC DU ROBINET (8) depuis le dessous du lavabo. Veiller à ce que le BEC DU ROBINET (1) soit centré dans le trou de montage et que la fente de la RONDELLE EN LAITON (6) soit tournée vers l'arrière du lavabo.
- Bien serrer l'ÉCROU AUTOBLOQUANT (7).



2 ASSEMBLAGE DU RACCORD EN T

- Visser l'ÉCROU DE RACCORDEMENT (2) du CORPS DU RACCORD EN T (1) sur la TIGE DU BEC DU ROBINET (3).

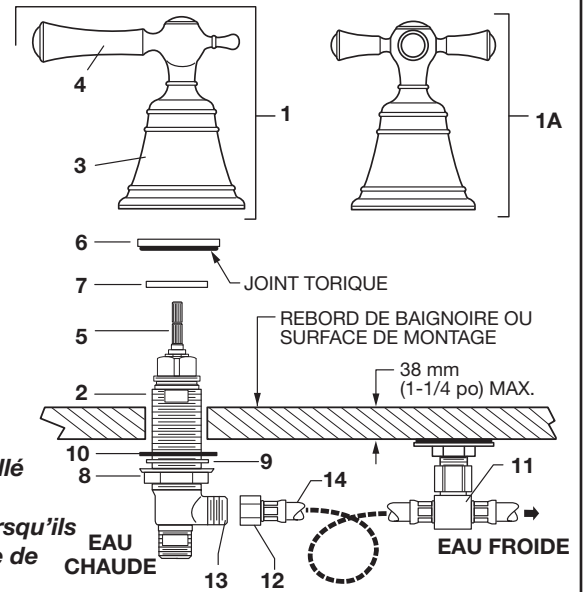


3 INSTALLER LES CORPS DE VANNE

- Les ASSEMBLAGES DE POIGNÉE (1) se montent sur les CORPS DE VANNE (2) et doivent être retirés pour installer les CORPS DE VANNE (2) depuis le dessous du lavabo ou de la surface de montage.
- Pour retirer l'ASSEMBLAGE DE POIGNÉE (1), dévisser la BASE DE LA POIGNÉE (3) ainsi que le LEVIER (4) du CORPS DE VANNE (2). Soulever l'ASSEMBLAGE DE POIGNÉE (1) pour l'extraire de la TIGE DE VANNE (5).
- Dévisser et retirer l'ANNEAU DE MONTAGE (6) et l'ESPACEUR (7).
- Visser l'ÉCROU AUTOBLOQUANT (8) à la partie inférieure du CORPS DE VANNE (2). Vérifier que la RONDELLE EN FIBRE (9) et la RONDELLE DE CAOUTCHOUC (10) sont installées. Insérer le CORPS DE VANNE (2) dans le trou de montage situé au-dessous de la surface de montage ou du lavabo.

Remarque : Le CORPS DE VANNE identifié par un point rouge est installé dans le trou de montage gauche et le CORPS DE VANNE identifié par un point bleu dans le trou de montage droit lorsqu'ils sont orientés vers l'avant du raccord. L'épaisseur maximale de la surface de montage est de 32 mm (1-1/4 po).

- Installer l'ESPACEUR (7) sur la partie supérieure du CORPS DE VANNE (2). Visser l'ANNEAU DE MONTAGE (6) sur le CORPS DE VANNE (2) jusqu'à ce qu'il repose fermement contre l'ESPACEUR (7). Installer les CORPS DE VANNE (2) de sorte que leurs sorties soient tournées vers le RACCORD EN T DU BEC DU ROBINET (11), puis serrer l'ÉCROU AUTOBLOQUANT (8) à l'aide d'une clé de 35 mm (1-3/8 po) ou d'une clé à molette.
- Serrer l'ÉCROU DE RACCORDEMENT (12) du TUYAU D'ALIMENTATION (14) sur la SORTIE (13) pour obtenir des raccords étanches. **Important :** Courber les TUYAUX D'ALIMENTATION (14) comme illustré pour éviter de les plier.

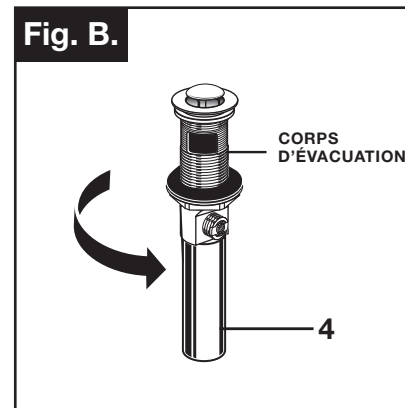
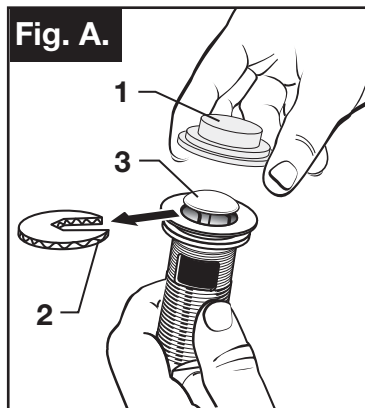


INSTALLER LES POIGNÉES (À LEVIER et À CROISILLONS)

- Mettre les CORPS DE VANNE (2) en position fermée. Aligner les POIGNÉES comme illustré ou comme désiré et installer l'ASSEMBLAGE DE POIGNÉE (1, 1A) sur la TIGE DE VANNE (5). Visser la BASE DE LA POIGNÉE (3) sur le CORPS DE VANNE (2) jusqu'à ce qu'elle repose fermement contre la surface de montage.

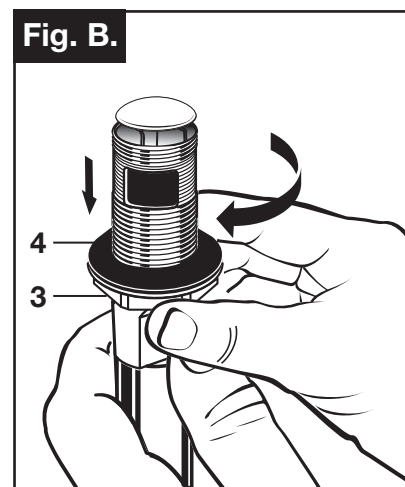
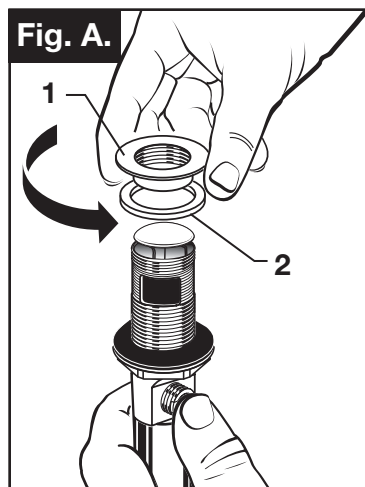
4 INSTALLER LE DRAIN MÉCANIQUE

- Retirer le COUVERCLE DE PLASTIQUE TRANSPARENT (1). **Fig. A**
- Retirer l'ESPACEUR EN CARTON (2) situé en dessous du DRAIN MÉCANIQUE (3). **Fig. B.**
- Serrer le RACCORD DE VIDANGE (4) sur le CORPS DU DRAIN avant d'installer ce dernier **Fig. B.**



5 RETRAIT DE LA BRIDE

- Dévisser la BRIDE (1) en la faisant tourner dans le sens antihoraire et la retirer (1) ainsi que le JOINT D'ÉTANCHÉITÉ EN MOUSSE (2) du corps du drain. **Fig. A.**
- Visser l'ÉCROU AUTOBLOQUANT (3) dans le sens horaire jusqu'à ce qu'il atteigne le fond du corps du drain. Enfoncer le JOINT D'ÉTANCHÉITÉ (4) sur l'ÉCROU AUTOBLOQUANT (3). **Fig. B.**

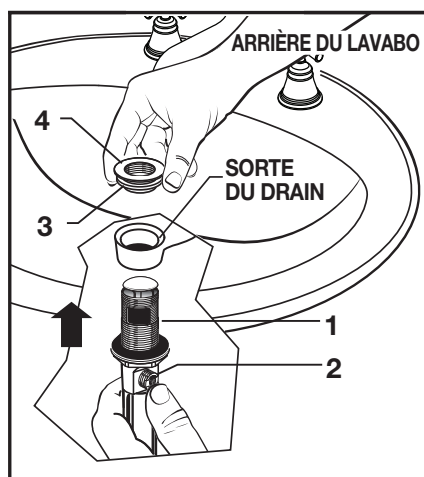


6 INSTALLATION DE L'ÉVACUATION SOUS L'APPAREIL

- Depuis le dessous du LAVABO, installer le CORPS DU DRAIN (1) verticalement dans la sortie du drain.

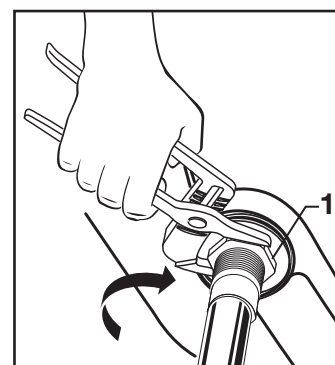
Remarque : Aucun mastic de plombier ni calfeutre n'est nécessaire. Le POINT D'ATTACHE DU CÂBLE (2) doit être orienté vers l'arrière du LAVABO.

- Installer le JOINT D'ÉTANCHÉITÉ EN MOUSSE (3) et la BRIDE (4) sur le corps du drain depuis le dessus du LAVABO et serrer fermement la BRIDE (4).



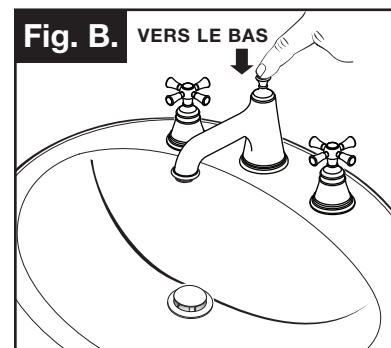
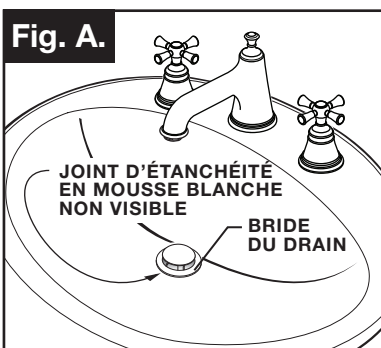
7 SERRER L'ÉCROU AUTOBLOQUANT

- Bien serrer l'ÉCROU AUTOBLOQUANT (1) à l'aide d'une clé à molette ou d'une pince multiprise à crémaillère.



8 JOINT D'ÉTANCHÉITÉ DE BRIDE ET BOUTON DE DRAIN

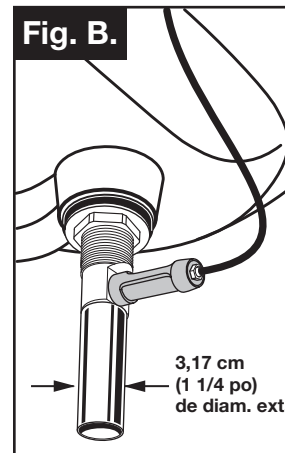
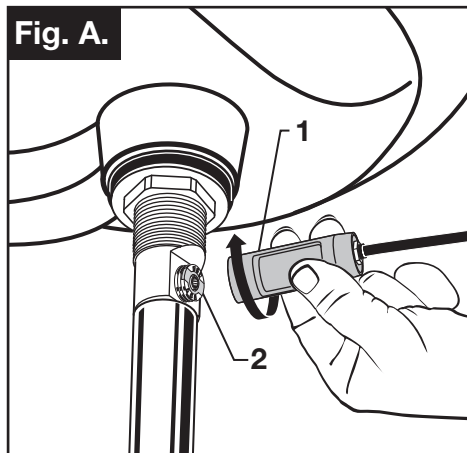
- Vérifier la BRIDE DU DRAIN du LAVABO afin de vous assurer que le JOINT D'ÉTANCHÉITÉ EN MOUSSE BLANCHE (3) est entièrement écrasé et n'est pas visible. **Fig. A.**
- Le BOUTON DE DRAIN (1) doit être entièrement abaissé. **Fig. B.**



9 FIXER LE RACCORD DU CÂBLE

- Visser le RACCORD DU CÂBLE (1) sur le RACCORD DU CORPS DU DRAIN (2) dans le sens horaire puis le serrer à la main. **Fig. A.**
- L'installation de votre nouvelle ÉVACUATION MÉCANIQUE est maintenant terminée. **Fig. B.**

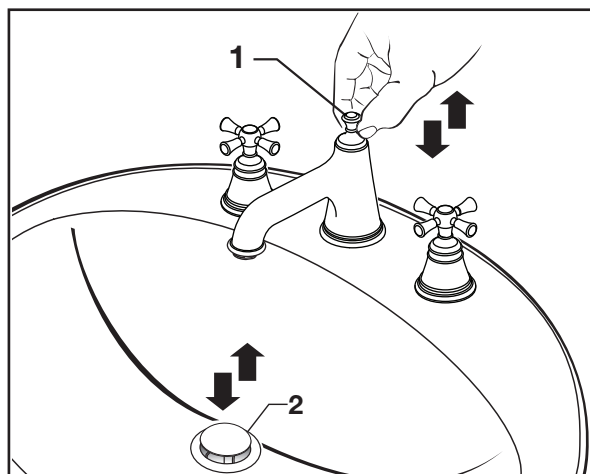
REMARQUE : Le raccord de vidange de l'évacuation mécanique fait 3,17 cm (1-1/4 po) de diamètre extérieur. **Fig. B.**



10 VÉRIFICATION DU FONCTIONNEMENT DE L'ÉVACUATION

- Actionner le BOUTON DE DRAIN (1) pour vérifier que le BOUCHON (2) s'ouvre et se ferme.

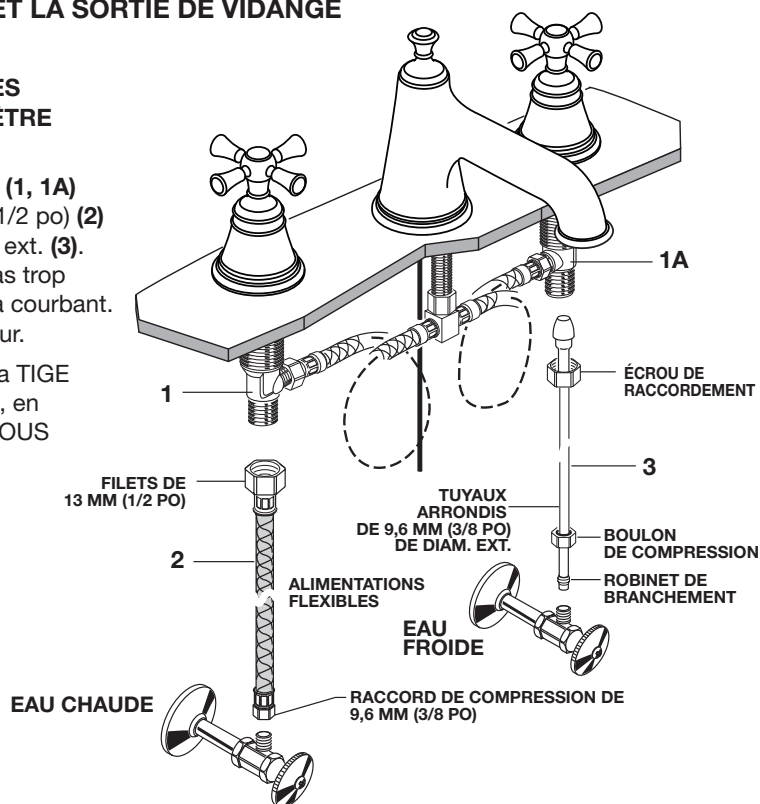
REMARQUE : si le BOUCHON (2) ne s'ouvre et ne se ferme pas correctement, consulter le « Guide de dépannage » de cette notice d'instructions.



11 BRANCHEMENT DES ALIMENTATIONS D'EAU ET LA SORTIE DE VIDANGE

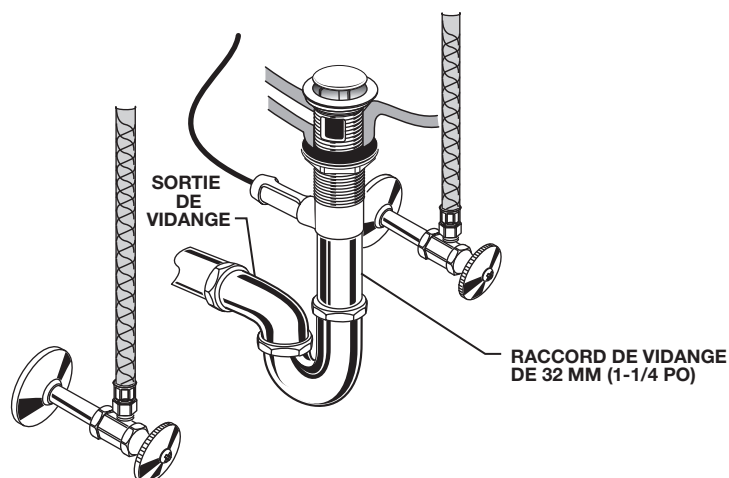
REMARQUE : LES TUBES D'ALIMENTATION FLEXIBLES OU LES TUYAUX ARRONDIS DOIVENT ÊTRE ACHETÉS SÉPARÉMENT.

- Connecter l'alimentation en eau aux CORPS DE VANNE (1, 1A) à l'aide d'ALIMENTATIONS FLEXIBLES IPS DE 13 mm (1/2 po) (2) ou de TUYAUX ARRONDIS DE 10 mm (3/8 po) de diam. ext. (3). Utiliser une clé à molette pour serrer les raccords. Ne pas trop serrer. Veiller à ne pas plier l'alimentation en cuivre en la courbant. Utiliser un coupe-tube pour la couper à la bonne longueur.
- Raccorder l'alimentation en eau CHAUDE à l'entrée de la TIGE gauche et l'alimentation en eau FROIDE à la TIGE droite, en utilisant du mastic, des raccords appropriés et des ÉCROUS DE RACCORDEMENT.



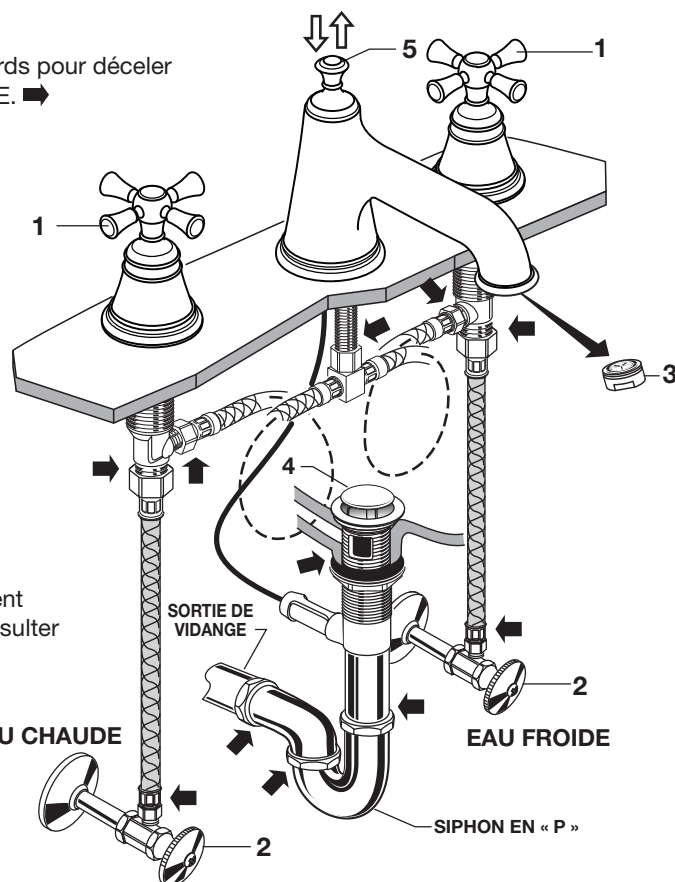
12 RACCORDER LE DRAIN

- Connecter le raccord de vidange de 32 mm (1-1/4 po) de diam. ext. du DRAIN MÉCANIQUE à la sortie de vidange.



13 TEST DES RACCORDS INSTALLÉS

- Ouvrir les ALIMENTATIONS EN EAU (2) et vérifier tous les raccords pour déceler les fuites, après avoir mis les POIGNÉES (1) en position FERMÉE. ➡
- Retirer l'AÉRATEUR (3).
- Actionner les deux POIGNÉES (1) pour rincer à fond les conduites d'alimentation en eau.
- Remettre l'AÉRATEUR (3) en place.



14 VÉRIFIER LES RACCORDS DU DRAIN

- Actionner le BOUTON DU DRAIN (5) et remplir le lavabo d'eau. Vérifier que le BOUCHON DE DRAIN (4) est étanche et qu'il retient l'eau dans le lavabo. Si le BOUCHON (4) n'est pas étanche, consulter le « Guide de dépannage » de cette notice d'instructions.
- Redescendre le BOUTON DE DRAIN (5) et vérifier que l'ensemble des raccords de drain et le siphon en « P » ne fuient pas. ➡ Serrer si nécessaire.

POUR NETTOYER L'AÉRATEUR

- L'AÉRATEUR (3) peut accumuler de la saleté, ce qui peut entraîner un débit d'eau réduit et déformé. Dévisser et retirer l'AÉRATEUR (3) puis le rincer jusqu'à ce qu'il soit propre.
- Replacer l'AÉRATEUR (3) et actionner les poignées à plusieurs reprises de la position FERMÉE à la position OUVERTE. Ne pas forcer; la poignée ne tourne que de 90°.

Drain Speed Connect® Guide de dépannage

Si l'eau ne reste pas dans le lavabo bien que le bouchon soit « abaissé » :

- Suivez la PROCÉDURE DE RÉGLAGE DU CÂBLE.

Si le bouchon ne remonte pas complètement ou que l'eau est évacuée trop lentement :

- Suivez la PROCÉDURE DE RÉGLAGE DU CÂBLE.

S'il est nécessaire de retirer le bouchon :

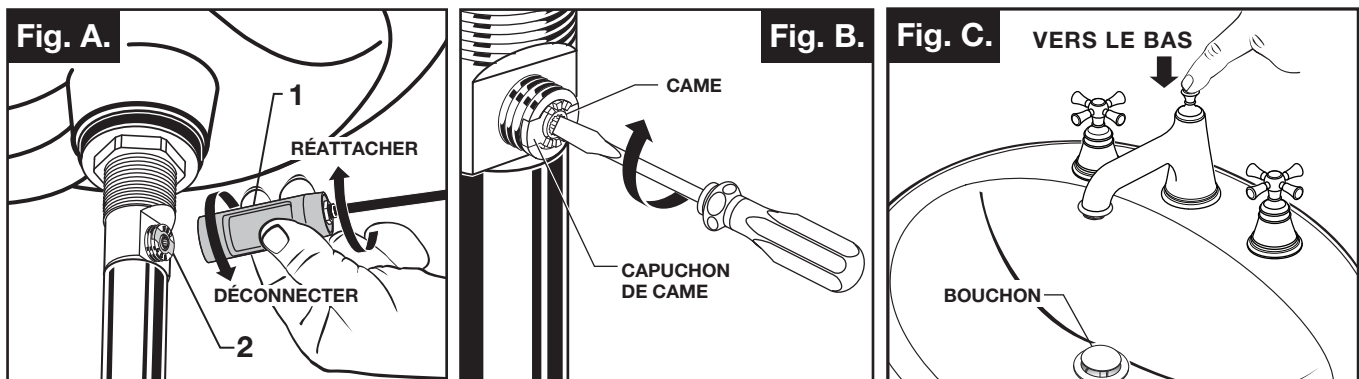
- Suivez la PROCÉDURE DE RETRAIT DU BOUCHON.

Pour pouvoir retirer votre bouchon simplement en le retirant du drain :

- Suivez la PROCÉDURE D'INSTALLATION DU BOUCHON en position « Déverrouillé ».

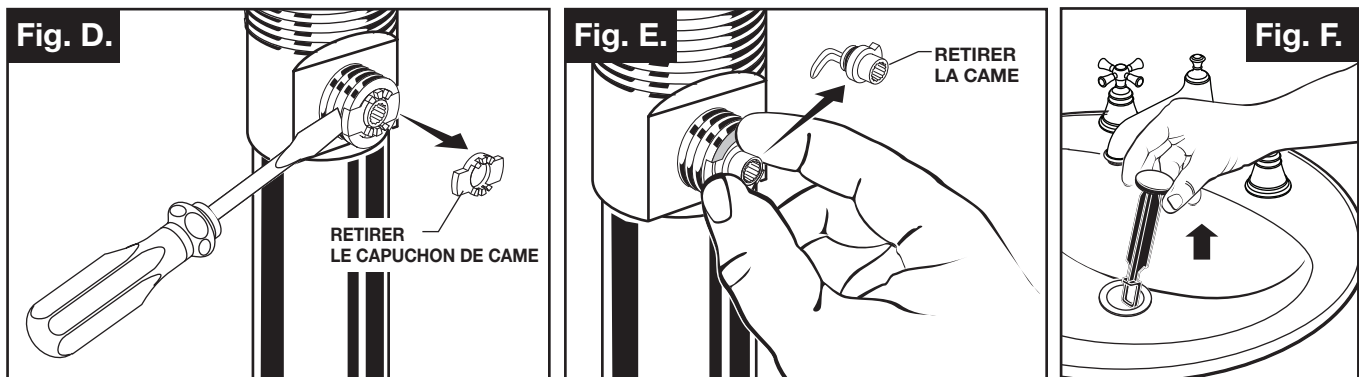
PROCÉDURE D'AJUSTEMENT DU CÂBLE

- Débrancher le câble du drain en tournant le raccord du câble (1) dans le sens antihoraire. **Fig. A.**
- Regarder la zone du corps du drain où le câble était fixé et repérer le composant marqué « Came » sur l'illustration. **Fig. B.**
- Utiliser un petit tournevis pour faire tourner la came dans le sens horaire autant que possible. À ce point, le bouchon doit être en position HAUTE. **Fig. B, C.**
- ABAISSER le bouton de drain pour vous assurer qu'il est dans la position la plus basse possible. **Fig. C.**
- Fixer à nouveau le câble au raccord du corps d'évacuation (2) en tournant le raccord du câble (1) dans le sens horaire sur le raccord du corps d'évacuation (2) et serrer à la main. **Fig. A.**



PROCÉDURE DE RETRAIT DU BOUCHON

- Débrancher le câble du drain en tournant le raccord du câble (1) dans le sens antihoraire. **Fig. A.**
- Regarder la zone du corps du drain où le câble était attaché et repérer les composants marqués « Came » et « Capuchon de came » sur l'illustration. **Fig. B.**
- Utiliser vos doigts ou un petit tournevis de chaque côté du capuchon de came pour le soulever et le retirer du drain. **Fig. D.**
- Retirer la came en la tirant tout en la bougeant délicatement pour desserrer le sceau en caoutchouc. **Fig. E.**
- Le bouchon peut maintenant être retiré en le soulevant du drain. **Fig. F.**

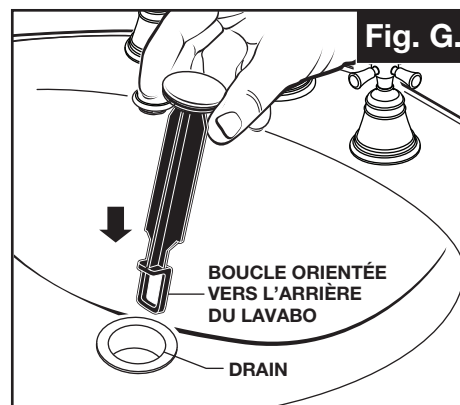


PROCÉDURE D'INSTALLATION DU BOUCHON

Le bouchon peut être installé de deux façons, en position « verrouillé » (on ne peut pas enlever le bouchon) ou « déverrouillé » (on peut enlever le bouchon).

POSITION VERROUILLÉE :

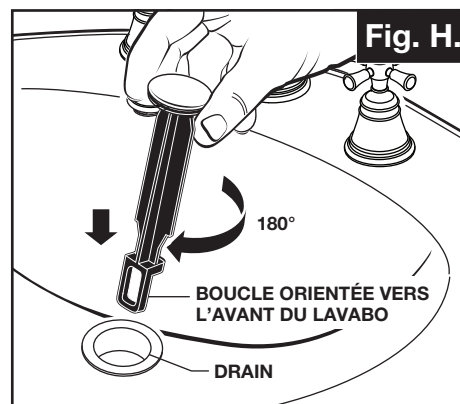
- Regarder la boucle en plastique au bas du bouchon et noter qu'elle se situe sur un côté du bouchon. **Fig. G.**
- Pour installer le bouchon en position « verrouillé », l'insérer dans le drain en faisant en sorte que la boucle de plastique soit orientée vers l'arrière du lavabo. Tourner lentement le bouchon au besoin afin qu'il glisse jusqu'en bas. **Fig. G.**
- Réinstaller la came dans le drain en la tournant au besoin afin de vous assurer qu'elle est bien insérée. **Fig. J.**
- Réinstaller le capuchon de came en vérifiant que les encoches du guide sont tournées vers l'extérieur. Si le bouchon de came ne se « loge » pas correctement en place, tourner la came afin de vous assurer qu'elle est bien insérée. **Fig. K.**
- Réattacher le câble. Consulter la « PROCÉDURE DE RÉGLAGE DU CÂBLE » du guide de dépannage pour terminer l'installation. Le bouchon sera en position « Verrouillé » et ne pourra pas être retiré.



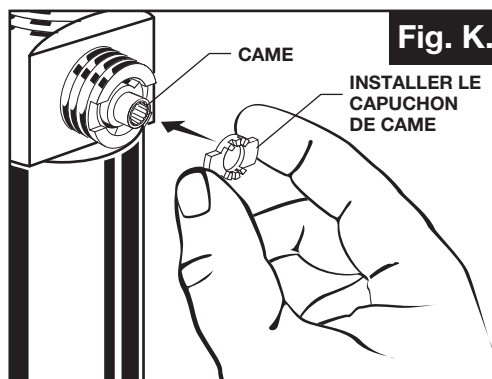
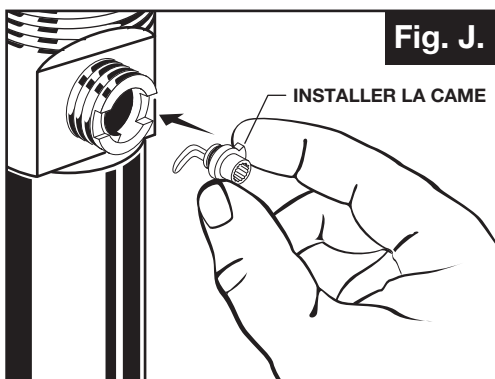
Position « verrouillée »
(anti-vandalisme)

POSITION DÉVERROUILLÉE :

- Regarder la boucle en plastique au bas du bouchon et noter qu'elle se situe sur un côté du bouchon. **Fig. H.**
- Pour installer le bouchon en position « déverrouillé », l'insérer dans le drain en faisant en sorte que la boucle de plastique soit orientée vers l'avant du lavabo. Tourner lentement le bouchon au besoin afin qu'il glisse jusqu'en bas. **Fig. H.**
- Réinstaller la came dans le drain en la tournant au besoin afin de vous assurer qu'elle est bien insérée. **Fig. J.**
- Réinstaller le capuchon de came en vérifiant que les encoches du guide sont tournées vers l'extérieur. Si le bouchon de came ne se « loge » pas correctement en place, tourner la came afin de vous assurer qu'elle est bien insérée. **Fig. K.**
- Réattacher le câble. Consulter la « PROCÉDURE DE RÉGLAGE DU CÂBLE » du guide de dépannage pour terminer l'installation. Le bouchon sera en position « Déverrouillé » et pourra être retiré.



Position déverrouillée



DXV

Randall^{MD} Robinets de lavabo espacés

NUMÉRO DE MODÈLES

Poignée à croisillons

D35102840

Poignée à levier

D35102800

Remplacer le «YYY» par le code
de fini approprié

CHROME POLI	100
NICKEL BROSSÉ	144
NICKEL PLATINE	150

