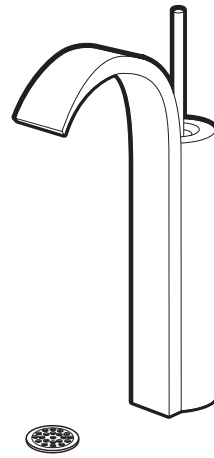


INSTRUCTIONS D'INSTALLATION

Rem^{MD} Robinet à levier unique avec vidange grille

Modèle D35100152

Nous vous remercions d'avoir choisi la marque DXV.
Avant de commencer, veuillez lire ces instructions
attentivement pour vous assurer que votre installation
s'effectue sans problème.



DXV

OUTILS ET MATÉRIAUX RECOMMANDÉS

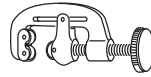
La procédure nécessite généralement l'utilisation d'outils et de matériel courant, disponibles dans les quincailleries et magasins d'articles de plomberie. Il est indispensable de disposer des outils et du matériel avant d'entreprendre le travail.



Clé à molette



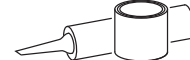
Pince multiprise
à crémaillère



Coupe-tube



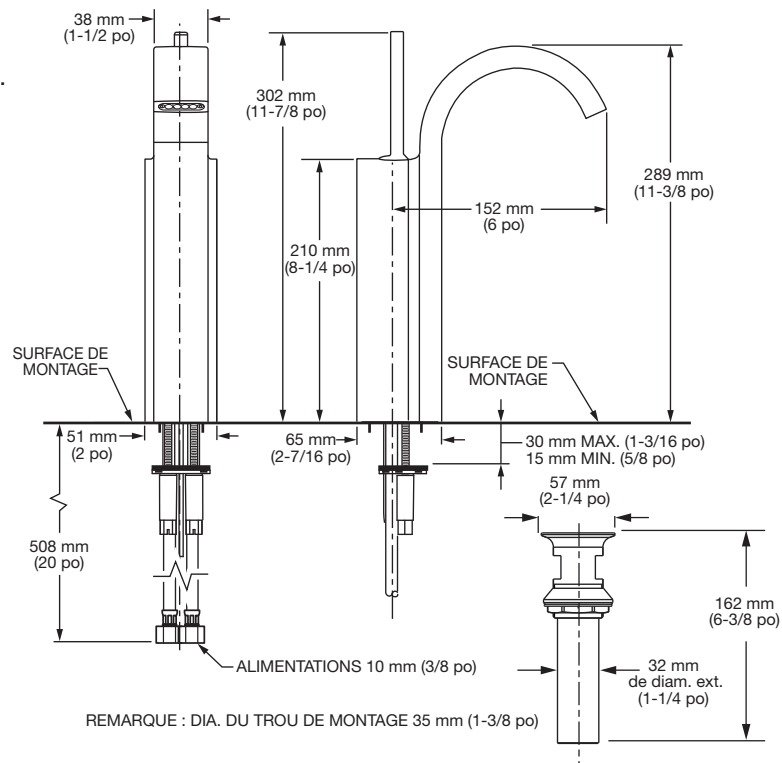
Tournevis à lame plate



Mastic de plombier ou calfeutre

DIMENSIONS D'AJUSTEMENT:

REMARQUE : Les trous de
montage mesurent
34 mm (1 3/8 po) de diamètre.



Aux États-Unis:

DXV
One Centennial Avenue
Piscataway, New Jersey 08855
Attention: Directeur du service à la clientèle.

Les personnes résidant aux États-Unis
peuvent commander l'information de garantie en
composant le numéro
sans frais : (800) 227-2734
www.DXV.com

Au Canada:

DXV
5900 Avebury Road
Mississauga, Ontario
L5R 3M3
Canada

Numéro sans frais : 1-800-387-0369
Local: 905-306-1093
Fax: 1-800-395-1498
www.DXV.ca

Au Mexico:

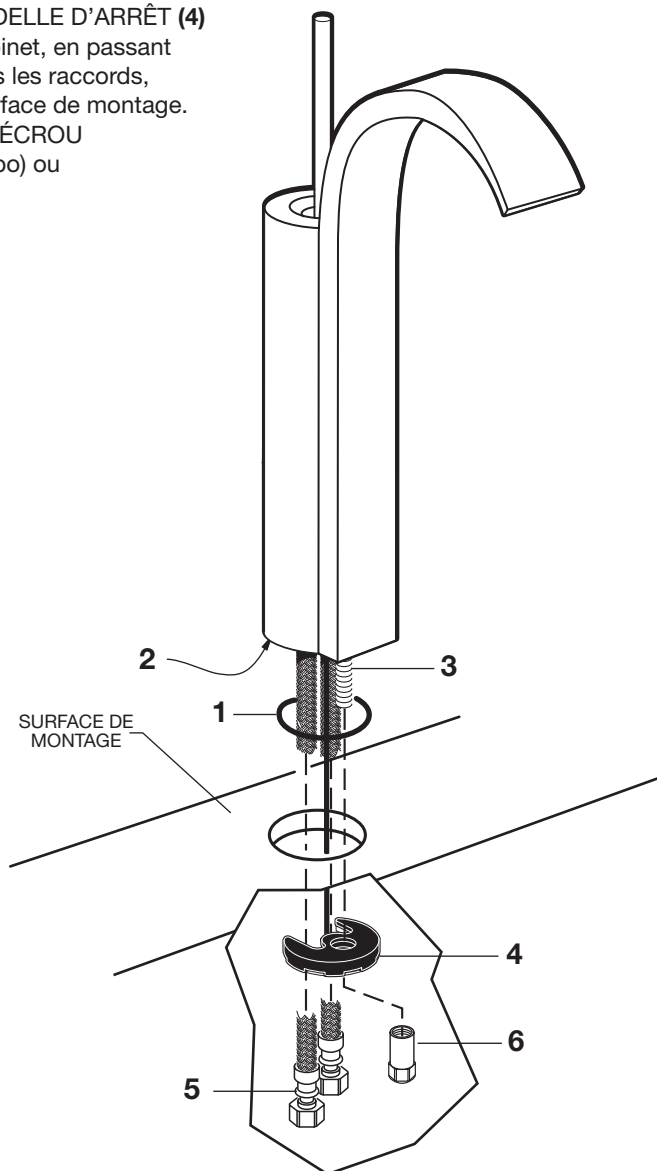
DXV
Via Morelos 330
Col. Santa Clara Coatitla
Ecatepec, Estado de México 55540

Toll Free: 01-800-8391200
www.DXV.mx

1 INSTALLER LE ROBINET

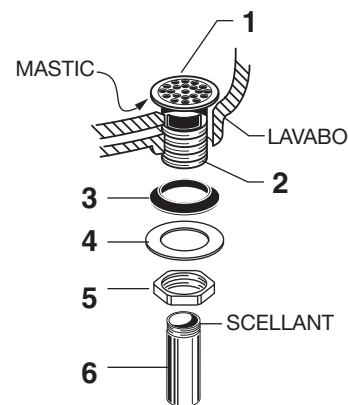
ATTENTION Couper l'alimentation d'eau chaude et d'eau froide avant de commencer.

- Installer le JOINT (1) dans la *rainure* située à la BASE DU ROBINET (2).
- Faire passer les CONDUITES (5) et la TIGE (3) à travers le trou de montage du lavabo ou de la surface de montage.
- Installer le JOINT EN CAOUTCHOUC ainsi que la RONDELLE D'ARRÊT (4) et l'ÉCROU AUTOBLOQUANT (6) sur la TIGE (3) du robinet, en passant par le dessous. Avant de réaliser le serrage final de tous les raccords, veiller à ce que le robinet repose parfaitement sur la surface de montage. Centrer le robinet et couvrir le trou de montage. Serrer l'ÉCROU AUTOBLOQUANT (6) à l'aide d'une clé de 15 mm (0,6 po) ou d'une clé à molette. Ne pas trop serrer.



2 INSTALLATION DU RENVOI

- Appliquer une perle de MASTIC sur le dessous de la BRIDE DU RENVOI (1). Insérer le BOUCHON DU RENVOI (2) dans le trou du renvoi du LAVABO.
- Tenir le BOUCHON DU RENVOI (2) pour empêcher qu'il ne tourne, et assembler le JOINT TORIQUE (3), la RONDELLE (4) et le CONTRE-ÉCROU (5) à partir du dessous du lavabo.
- Appliquer un scellant sur l'extrémité fileté de la QUEUE et fileter dans la partie inférieure du BOUCHON DU RENVOI. Raccorder l'autre extrémité au siphon.



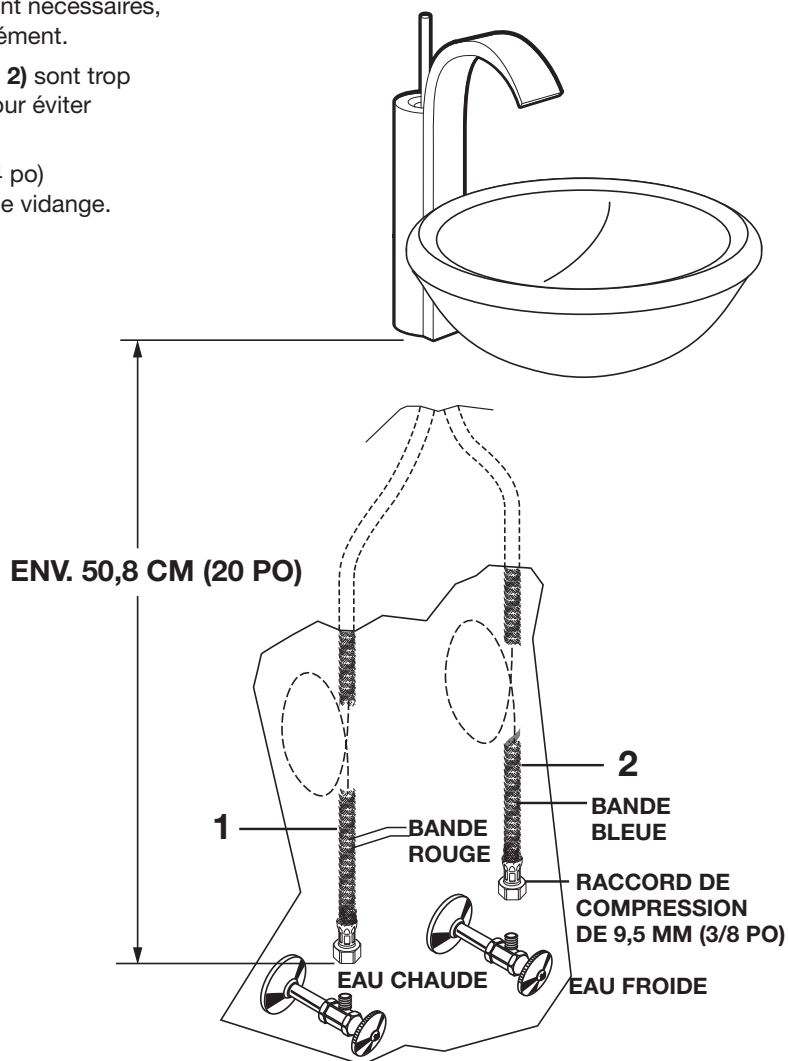
BRANCHER LES ALIMENTATIONS D'EAU ET LA SORTIE DE VIDANGE

- Raccorder les ALIMENTATIONS FLEXIBLES (1, 2) directement à l'alimentation murale. Les raccords de connexion aux alimentations en eau sont des raccords de compression de 10 mm (3/8 po). Raccorder le TUYAU D'ALIMENTATION (1) (marqué d'une bande rouge) à la vanne murale d'eau chaude et le TUYAU D'ALIMENTATION (2) (marqué d'une bande bleue) à la vanne murale d'eau froide.
- Les tuyaux d'alimentation du robinet mesurent 609,6 mm (24 po) de longueur, à partir de la base du robinet.

REMARQUE : Si des alimentations plus longues sont nécessaires, l'installateur devra les acheter séparément.

IMPORTANT : Si les TUYAUX D'ALIMENTATION (1, 2) sont trop longs, les enrouler comme illustré pour éviter la formation de plis.

- Connecter le raccord de vidange de 32 mm (1-1/4 po) de diam. ext. du DRAIN MÉCANIQUE à la sortie de vidange.

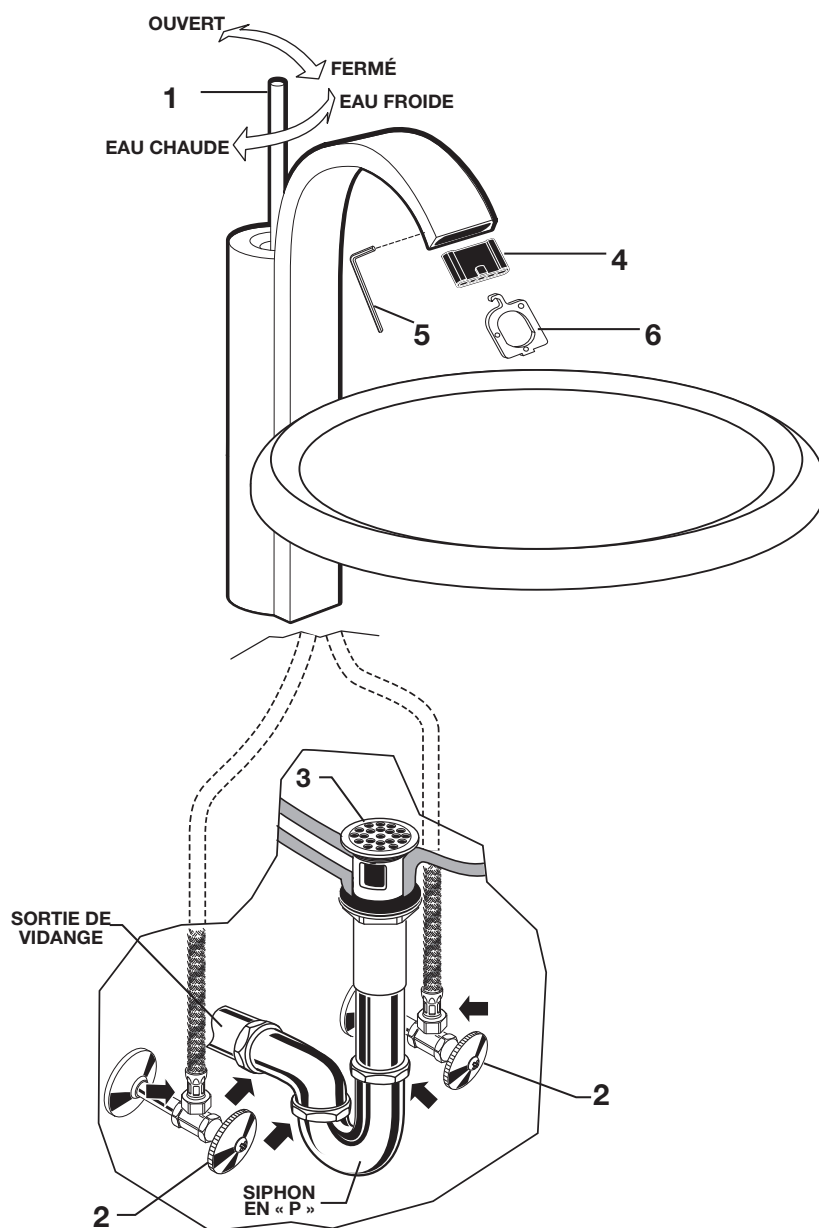


4 TESTER LES RACCORDS INSTALLÉS

- Lorsque la POIGNÉE (1) est en position FERMÉE, ouvrir l'ALIMENTATION EN EAU (2) et vérifier l'étanchéité des raccords. ➡
- Retirer l'AÉRATEUR (4). Desserrer d'abord la vis de réglage de l'aérateur avec la CLÉ HEXAGONALE (5) fournie. Retirer l'AÉRATEUR (4) avec la CLÉ DE L'AÉRATEUR (6).
- Tourner la POIGNÉE (1) pour bien rincer les conduites d'alimentation en eau.

VÉRIFIER LES RACCORDS DU DRAIN

- Vérifier que le bouchon de vidange (3) fait un bon joint.
- Vérifier que l'ensemble des raccords de drain et le siphon en « P » ne fuient pas. ➡ Serrer si nécessaire.



5 INSTRUCTIONS RELATIVES À L'ENTRETIEN :

À FAIRE : RINCER SIMPLEMENT LE PRODUIT À L'EAU CLAIRE JUSQU'À CE QU'IL SOIT PROPRE. LE SÉCHER AVEC UN CHIFFON DOUX EN FLANELLE.

À ÉVITER : NE PAS NETTOYER LE PRODUIT À L'AIDE DE SAVONS, D'ACIDE, DE PÂTE À POLIR, DE PRODUITS ABRASIFS, DE PRODUITS NETTOYANTS CORROSIFS OU D'UN CHIFFON À SURFACE RUGUEUSE.

DXV

Rem^{MD}

Robinet à levier unique avec vidange grille

NUMÉRO DE MODÈLE

D35100152

Remplacer le «YYY» par le code
de fini approprié

CHROME POLI	100
NICKEL BROSSÉ	144

