

INSTRUCTIONS D'INSTALLATION



Rem^{MD}

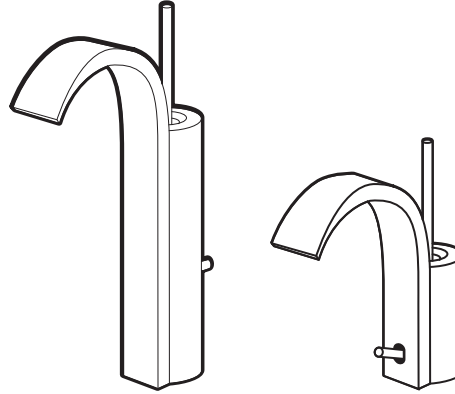
Robinet monobloc à levier unique

Modèle D3510010C

Robinet monobloc à levier unique pour vasque

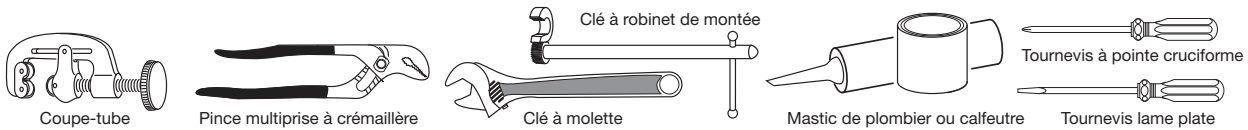
Modèle D3510015C

Nous vous remercions d'avoir choisi la marque DXV.
Avant de commencer, veuillez lire ces instructions attentivement pour vous assurer que votre installation s'effectue sans problème.



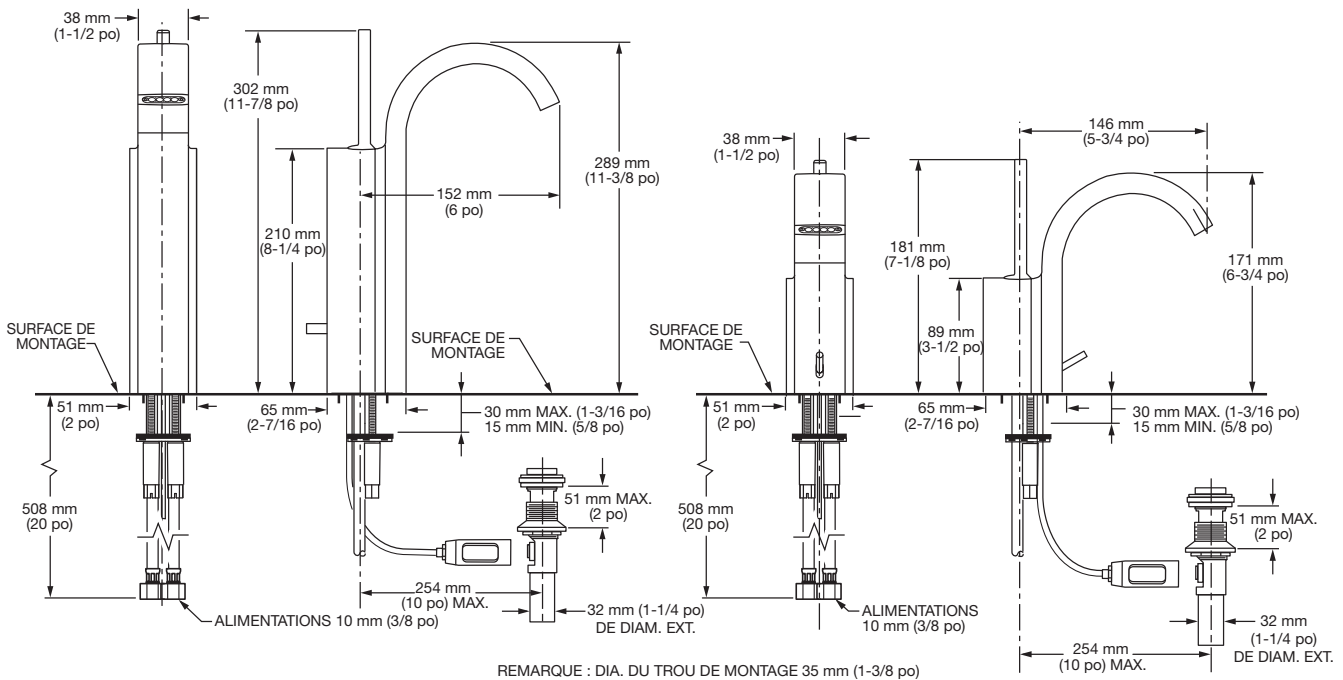
OUTILS ET MATÉRIAUX RECOMMANDÉS

La procédure nécessite généralement l'utilisation d'outils et de matériel courant, disponibles dans les quincailleries et magasins d'articles de plomberie. Il est indispensable de disposer des outils et du matériel avant d'entreprendre le travail.



DIMENSIONS D'AJUSTEMENT:

• Pour référence



Aux États-Unis:

DXV
One Centennial Avenue
Piscataway, New Jersey 08855
Attention: Directeur du service à la clientèle.

Les personnes résidant aux États-Unis peuvent commander l'information de garantie composant le numéro sans frais : (800) 227-2734
www.DXV.com

Au Canada:

DXV
5900 Avebury Road
Mississauga, Ontario
L5R 3M3
Canada

Numéro sans frais : 1-800-387-0369
Local: 905-306-1093
Fax: 1-800-395-1498
www.DXV.ca

Au Mexique:

DXV
Via Morelos 330
Col. Santa Clara Coatitla
Ecatepec, Estado de México 55540

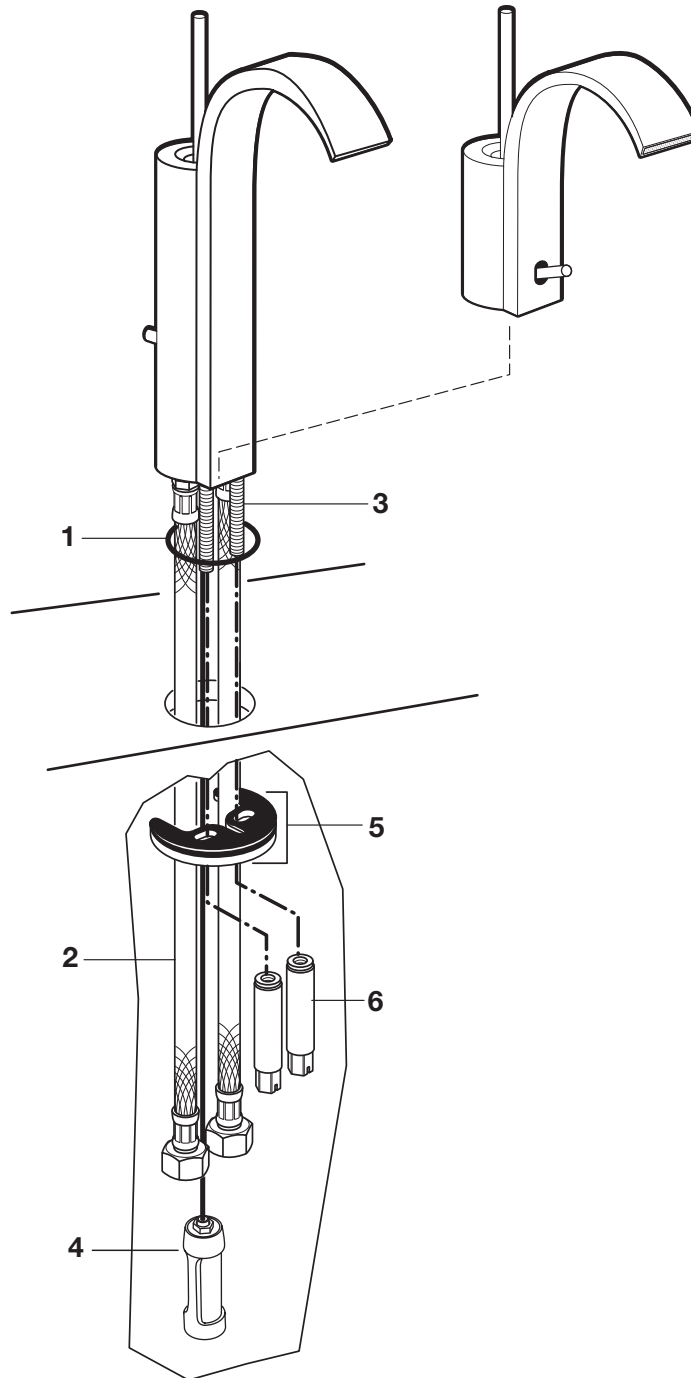
Numéro sans frais: 01-800-8391200
www.DXV.mx

P O U R U N U S A G E U L T É R I E U R

1 INSTALLER LES ROBINETS MONOBLOCS OU DE STYLE VASQUE

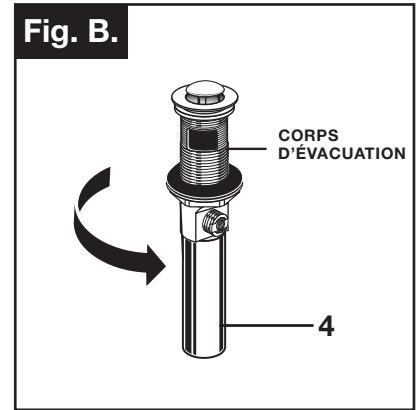
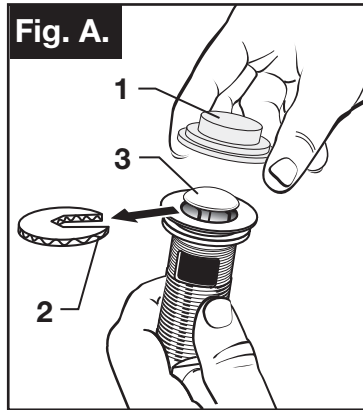
ATTENTION Couper l'alimentation d'eau chaude et d'eau froide avant de commencer.

- Installer le JOINT TORIQUE (1) dans la partie inférieure du robinet.
- Faire passer les CONDUITES D'ALIMENTATION FLEXIBLES (2), les TIGES (3) et le RACCORD DU CÂBLE (4) dans le trou de montage du robinet ou la surface de montage.
- Par le dessous, installer la RONDELLE « C » (5) et les ÉCROUS AUTOBLOQUANTS (6) sur les TIGES (3) du robinet. Avant le serrage final, centrer le robinet et couvrir le trou de montage. Serrer les ÉCROUS AUTOBLOQUANTS (6) à l'aide d'un tournevis ou une clé hexagonale.



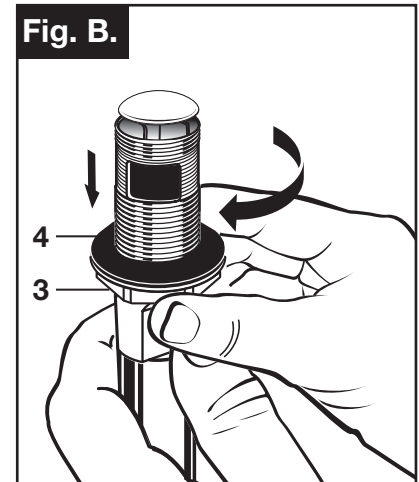
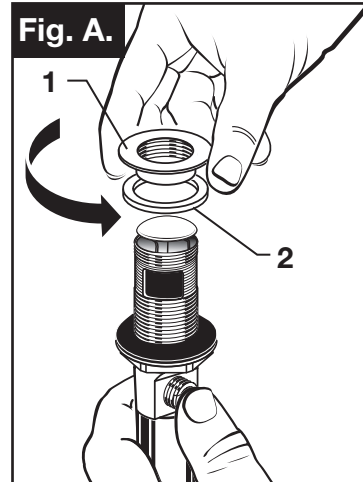
2 ÉVACUATION MÉCANIQUE

- Retirer le COUVERCLE DE PLASTIQUE TRANSPARENT (1).
- Retirer l'ESPACEUR EN CARTON (2) depuis le dessous de l'ÉVACUATION MÉCANIQUE (3).
- Serrer le RACCORD DROIT DE VIDANGE (4) sur le CORPS DU DRAIN avant de l'installer. Fig. B.



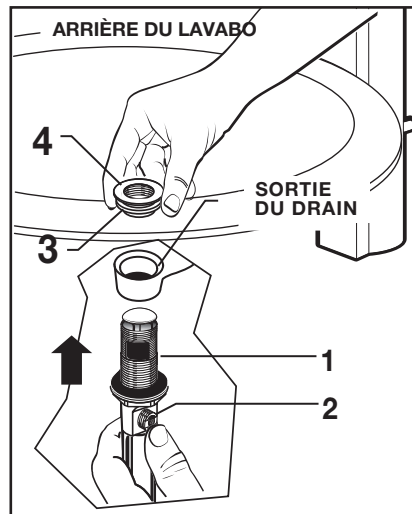
3 RETIRER LA BRIDE

- Dévisser la BRIDE (1) en la faisant tourner dans le sens antihoraire et retirer la BRIDE (1) et le JOINT D'ÉTANCHÉITÉ EN MOUSSE (2) du corps du drain. Fig. A.
- Visser l'ÉCROU AUTOBLOQUANT (3) dans le sens horaire jusqu'au bas du corps du drain. Pousser le JOINT (4) vers le bas et contre l'ÉCROU AUTOBLOQUANT (3). Fig. B.



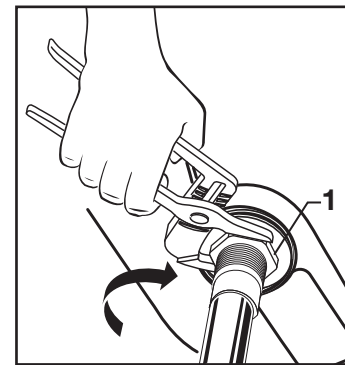
4 INSTALLATION DE L'ÉVACUATION SOUS L'APPAREIL

- Depuis le dessous du LAVABO, installer le CORPS DU DRAIN (1) verticalement dans la sortie du drain.
- Remarque :** aucun mastic ni calfeutrage de plombier n'est nécessaire. Le POINT DE FIXATION DU CÂBLE (2) doit être orienté vers l'arrière du LAVABO.
- Installer le JOINT D'ÉTANCHÉITÉ EN MOUSSE (3) et la BRIDE (4) sur le corps du drain depuis le dessus du LAVABO et serrer la BRIDE (4) complètement.



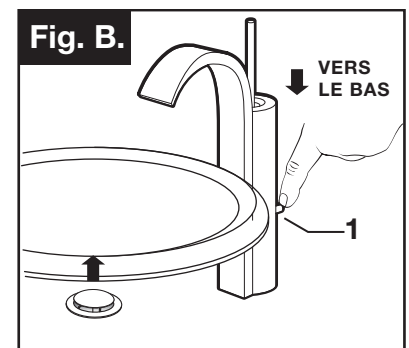
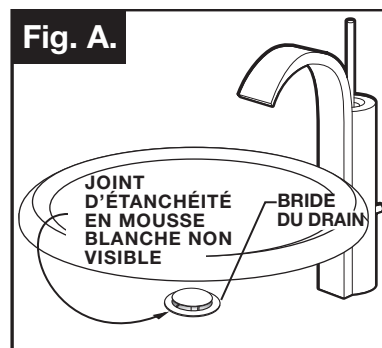
5 SERRER L'ÉCROU AUTOBLOQUANT

- Serrer l'ÉCROU AUTOBLOQUANT (1) à fond à l'aide d'une clé réglable ou d'une pince multiprise.



6 JOINT D'ÉTANCHÉITÉ DE BRIDE ET BOUTON DE DRAIN

- Vérifier la BRIDE DU DRAIN du LAVABO afin de vous assurer que le JOINT D'ÉTANCHÉITÉ EN MOUSSE BLANCHE (3) est entièrement écrasé et n'est pas visible. Fig. A.
- Le BOUTON DE DRAIN (1) doit être entièrement abaissé. Fig. B.

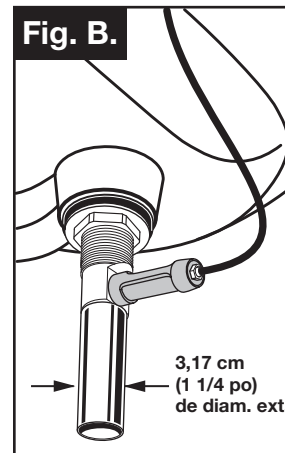
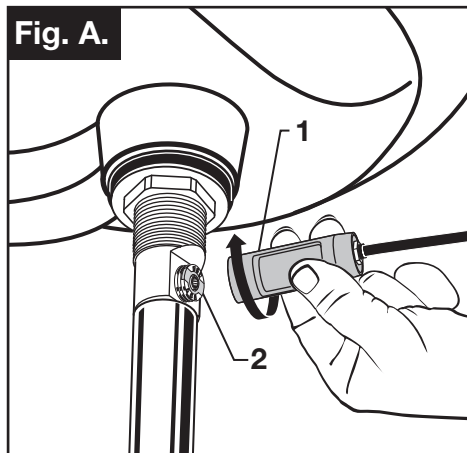


7 FIXER LE RACCORD DU CÂBLE

- Visser le RACCORD DU CÂBLE (1) dans le sens horaire sur le RACCORD DU CORPS DU DRAIN (2) et serrer à la main. **Fig. A.**

L'installation de votre nouvelle ÉVACUATION MÉCANIQUE est maintenant terminée. **Fig. B.**

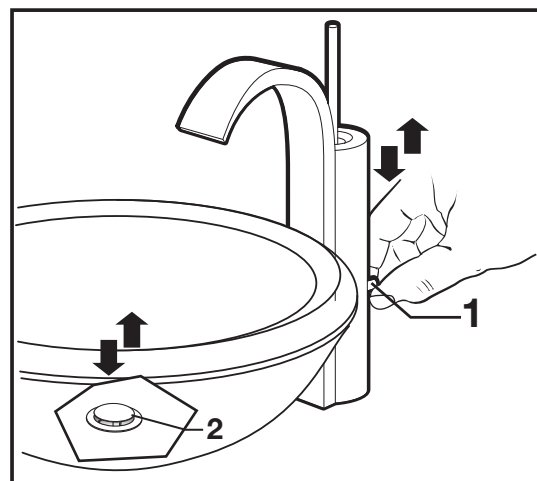
- **Remarque :** le raccord de vidange de l'évacuation mécanique fait 3,17 cm (1-1/4 po) de diamètre extérieur. **Fig. B.**



8 VÉRIFIER LE FONCTIONNEMENT DE L'ÉVACUATION

- Faire fonctionner le BOUTON DE DRAIN (1) pour vérifier que le BOUCHON (2) s'ouvre et se ferme.

- **Remarque :** si le BOUCHON (2) ne s'ouvre et ne se ferme pas correctement, consulter la section « Guide de dépannage » de cette notice.



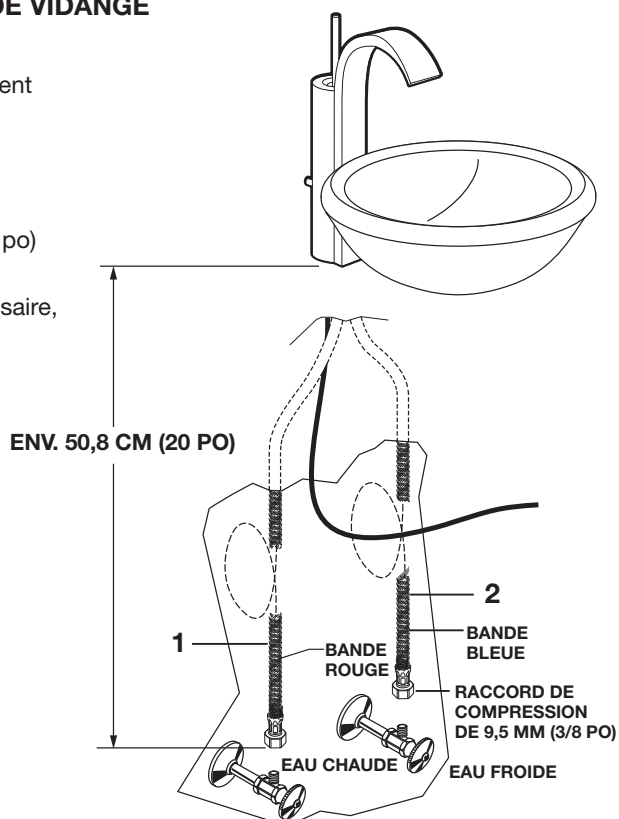
9 BRANCHER LES ALIMENTATIONS D'EAU ET LA SORTIE DE VIDANGE

- Raccorder les TUYAUX D'ALIMENTATION FLEXIBLE (1, 2) directement à l'alimentation murale. Les raccords sur les fournitures de montage sont de type à compression de 79 mm (3/8 po). Raccorder l'ALIMENTATION de gauche (1) à l'eau CHAUDE (indiquée par une bande rouge) et l'alimentation de droite à l'eau FROIDE (2).
- Les tuyaux d'alimentation du robinet ont une longueur de 51 cm (20 po) à partir de la base du robinet.

- **Remarque :** si une longueur d'alimentation supplémentaire est nécessaire, elle doit être achetée séparément par l'installateur.

- **Important :** si les TUYAUX D'ALIMENTATION (1, 2) sont trop longs, les enrouler comme illustré pour éviter de les déformer.

- Raccorder le raccord droit de vidange de 3,17 cm (1-1/4 po) de diam. ext. de l'ÉVACUATION MÉCANIQUE sur la sortie de vidange.

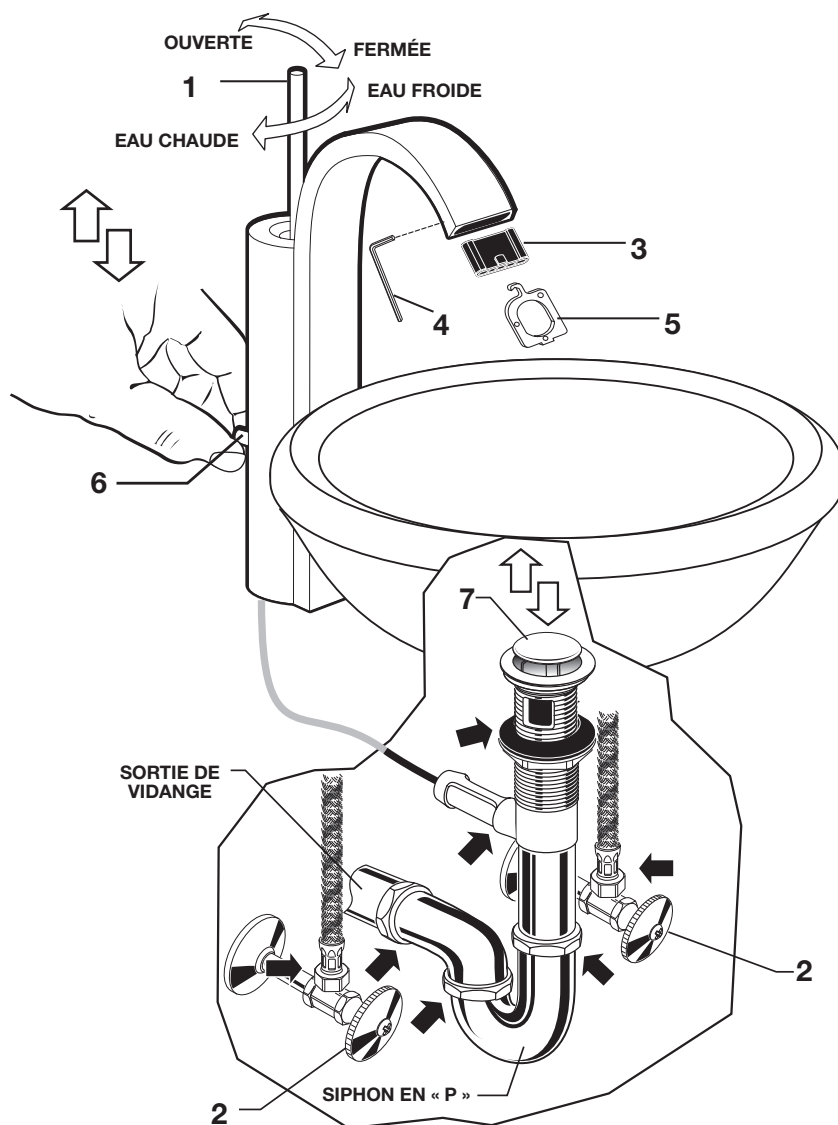


10 TESTER LES RACCORDS INSTALLÉS

- Avec les MANETTES (1) en position FERMÉE, ouvrir l'ALIMENTATION EN EAU (2) et vérifier l'étanchéité des raccords. ➡
- Retirer l'AÉRATEUR (3). Desserrer d'abord la vis de réglage de l'aérateur avec la CLÉ HEXAGONALE (4) fournie. Retirer l'AÉRATEUR (3) avec la CLÉ DE L'AÉRATEUR (5).
- Ouvrir la MANETTE (1) pour bien vidanger les conduites d'eau.
- Remettre l'AÉRATEUR (3) en place et serrer la vis de réglage.

CHECK DRAIN CONNECTIONS

- Faire fonctionner le BOUTON DE DRAIN (6) et remplir le lavabo d'eau. Vérifier que le BOUCHON DE DRAIN (7) est étanche et retient l'eau dans le lavabo. Si le BOUCHON DE DRAIN (7) n'est pas étanche, consulter la section « Guide de dépannage » de cette notice d'instructions.
- Relâcher le BOUTON DE DRAIN (6) et vérifier que tous les raccords de drain et le siphon en « P » n'ont pas de fuites. ➡ Serrer si nécessaire.



Drain Speed Connect® Guide de dépannage

Si l'eau ne reste pas dans le lavabo bien que le bouchon soit « abaissé » :

- Suivez la PROCÉDURE DE RÉGLAGE DU CÂBLE.

Si le bouchon ne remonte pas complètement ou que l'eau est évacuée trop lentement :

- Suivez la PROCÉDURE DE RÉGLAGE DU CÂBLE.

S'il est nécessaire de retirer le bouchon :

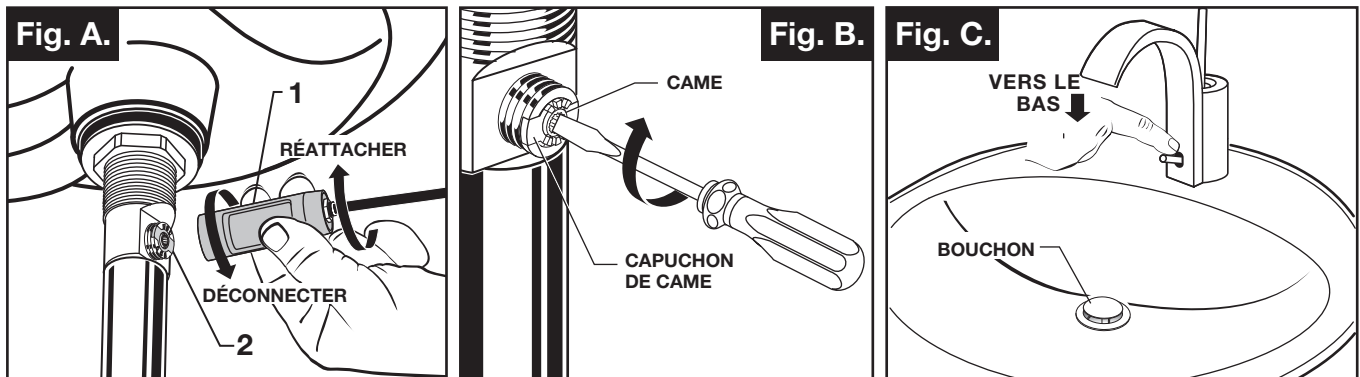
- Suivez la PROCÉDURE DE RETRAIT DU BOUCHON.

Pour pouvoir retirer votre bouchon simplement en le retirant du drain :

- Suivez la PROCÉDURE D'INSTALLATION DU BOUCHON en position « Déverrouillé ».

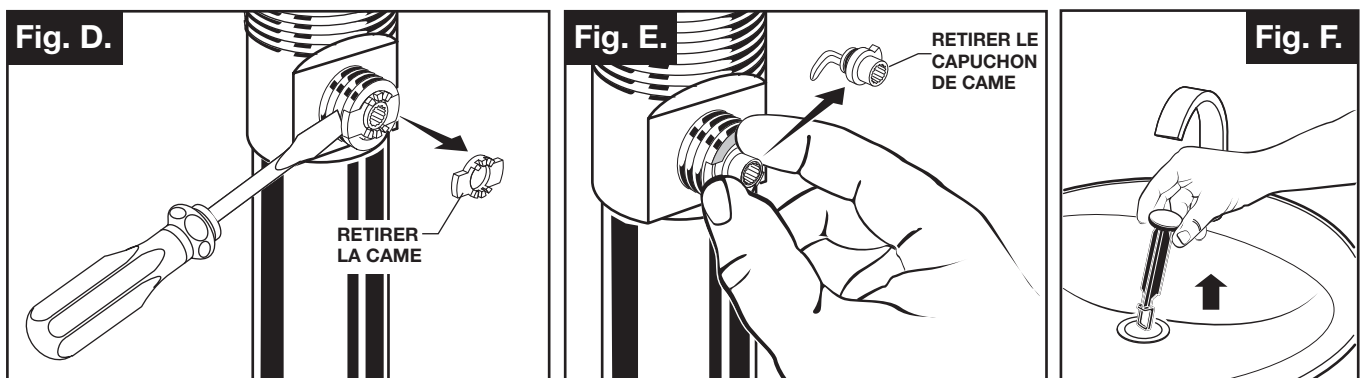
PROCÉDURE D'AJUSTEMENT DU CÂBLE

- Débrancher le câble du drain en tournant le raccord du câble (1) dans le sens antihoraire. **Fig. A.**
- Regarder la zone du corps du drain où le câble était fixé et repérer le composant marqué « Came » sur l'illustration. **Fig. B.**
- Utiliser un petit tournevis pour faire tourner la came dans le sens horaire autant que possible. À ce point, le bouchon doit être en position HAUTE. **Fig. B, C.**
- ABAISSER le bouton de drain pour vous assurer qu'il est dans la position la plus basse possible. **Fig. C.**
- Fixer à nouveau le câble au raccord du corps d'évacuation (2) en tournant le raccord du câble (1) dans le sens horaire sur le raccord du corps d'évacuation (2) et serrer à la main. **Fig. A.**



PROCÉDURE DE RETRAIT DU BOUCHON

- Débrancher le câble du drain en tournant le raccord du câble (1) dans le sens antihoraire. **Fig. A.**
- Regarder la zone du corps du drain où le câble était attaché et repérer les composants marqués « Came » et « Capuchon de came » sur l'illustration. **Fig. B.**
- Utiliser vos doigts ou un petit tournevis de chaque côté du capuchon de came pour le soulever et le retirer du drain. **Fig. D.**
- Retirer la came en la tirant tout en la bougeant délicatement pour desserrer le sceau en caoutchouc. **Fig. E.**
- Le bouchon peut maintenant être retiré en le soulevant du drain. **Fig. F.**

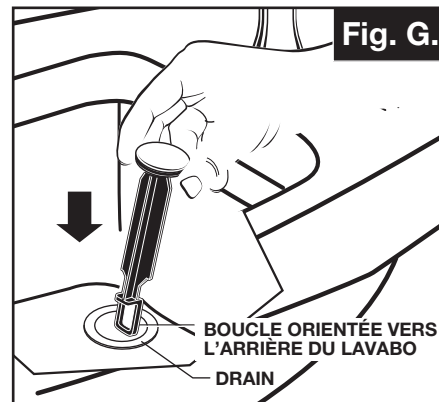


PROCÉDURE D'INSTALLATION DU BOUCHON

Le bouchon peut être installé de deux façons, en position « verrouillé » (on ne peut pas enlever le bouchon) ou « déverrouillé » (on peut enlever le bouchon).

POSITION VERROUILLÉE :

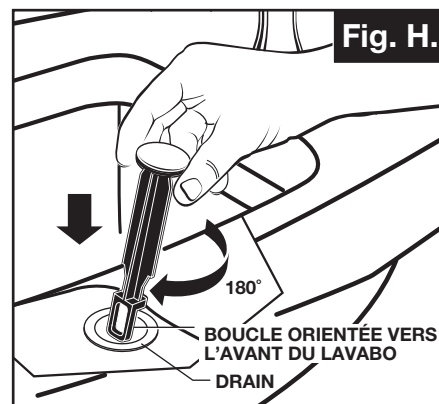
- Regarder la boucle en plastique au bas du bouchon et noter qu'elle se situe sur un côté du bouchon. **Fig. G.**
- Pour installer le bouchon en position « verrouillé », l'insérer dans le drain en faisant en sorte que la boucle de plastique soit orientée vers l'arrière du lavabo. Tourner lentement le bouchon au besoin afin qu'il glisse jusqu'en bas. **Fig. G.**
- Réinstaller la came dans le drain en la tournant au besoin afin de vous assurer qu'elle est bien insérée. **Fig. J.**
- Réinstaller le capuchon de came en vérifiant que les encoches du guide sont tournées vers l'extérieur. Si le bouchon de came ne se « loge » pas correctement en place, tourner la came afin de vous assurer qu'elle est bien insérée. **Fig. K.**
- Réattacher le câble. Consulter la « PROCÉDURE DE RÉGLAGE DU CÂBLE » du guide de dépannage pour terminer l'installation. Le bouchon sera en position « Verrouillé » et ne pourra pas être retiré.



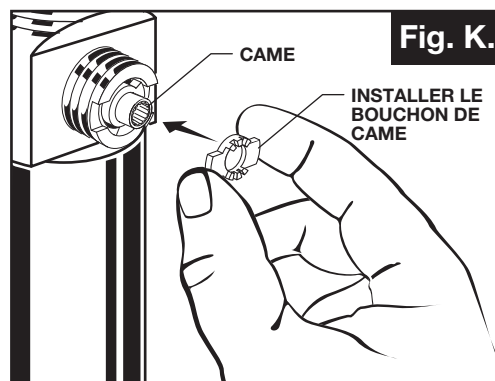
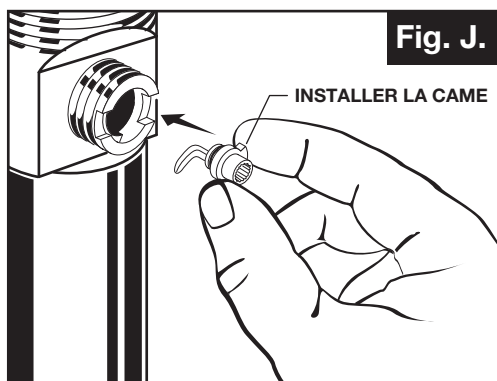
Position verrouillée
(anti-vandalisme)

POSITION DÉVERROUILLÉE :

- Regarder la boucle en plastique au bas du bouchon et noter qu'elle se situe sur un côté du bouchon. **Fig. H.**
- Pour installer le bouchon en position « déverrouillé », l'insérer dans le drain en faisant en sorte que la boucle de plastique soit orientée vers l'avant du lavabo. Tourner lentement le bouchon au besoin afin qu'il glisse jusqu'en bas. **Fig. H.**
- Réinstaller la came dans le drain en la tournant au besoin afin de vous assurer qu'elle est bien insérée. **Fig. J.**
- Réinstaller le capuchon de came en vérifiant que les encoches du guide sont tournées vers l'extérieur. Si le bouchon de came ne se « loge » pas correctement en place, tourner la came afin de vous assurer qu'elle est bien insérée. **Fig. K.**
- Réattacher le câble. Consulter la « PROCÉDURE DE RÉGLAGE DU CÂBLE » du guide de dépannage pour terminer l'installation. Le bouchon sera en position « Déverrouillé » et pourra être retiré.

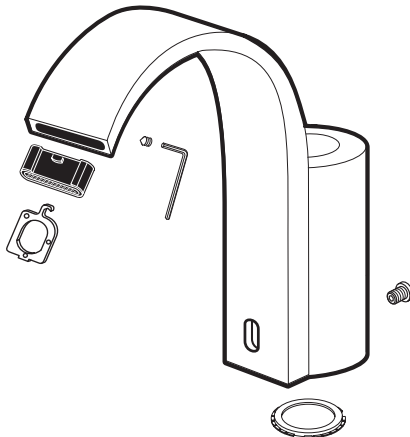


Position déverrouillée

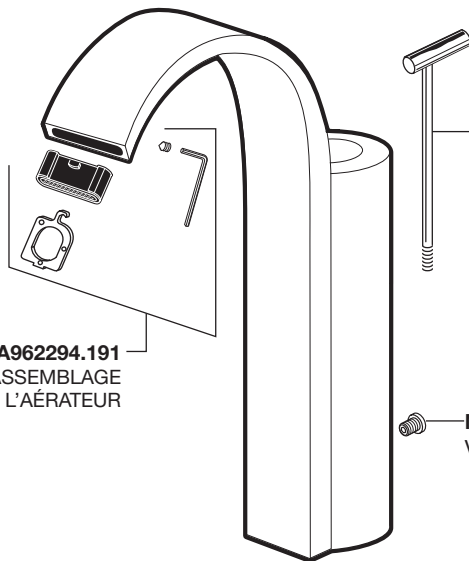


DXXV

D3510010C



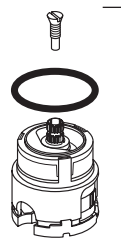
D3510015C



A962294.191
ASSEMBLAGE
DE L'AÉRATEUR

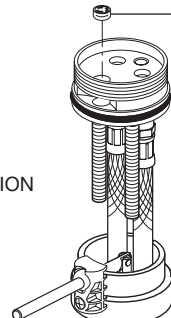
A860601.191
RONDELLE D'ÉTANCHÉITÉ

A860602.XXX
POIGNÉE



A860606.191
CARTOUCHE

M964811-0070A
CONTRÔLE DU DÉBIT



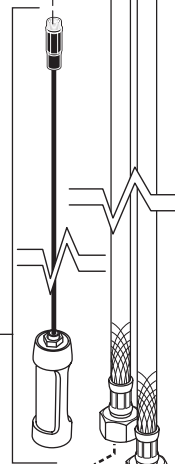
M964524-YYY0A
TIGE DE L'ÉVACUATION
ET LE BOUTON



M964554-YYY0A
VIS DE RÉGLAGE



M952430-0070A
ASSEMBLAGE DU CÂBLE



M921935-0070A
ADAPTEUR



Rem^{MD} Robinet monobloc à levier unique

NUMÉRO DE MODÈLE

D3510010C

Robinet monobloc à levier unique pour vasque

NUMÉRO DE MODÈLE

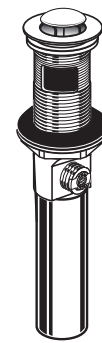
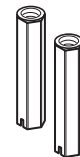
D3510015C

Remplacer le «YYY» par le code
de fini approprié

CHROME POLI	100
NICKEL BROSSÉ	144



A860610.191
NÉCESSAIRE DE
MONTAGE



M952425.XXX
ASSEMBLAGE
DU DRAIN