

INSTRUCTIONS D'INSTALLATION

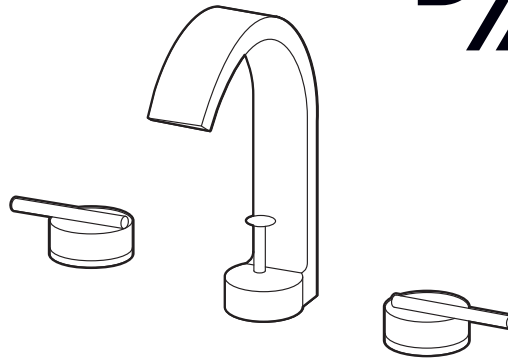
Rem^{MD}

Robinets de lavabo espacés

Modèle D35100801

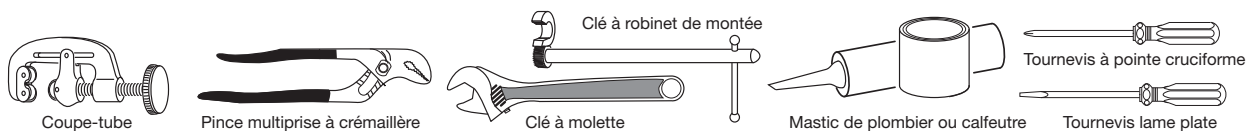
DXV

Gracias por elegir DXV. Para asegurarse de que no haya problemas durante la instalación, lea atentamente estas instrucciones antes de comenzar.



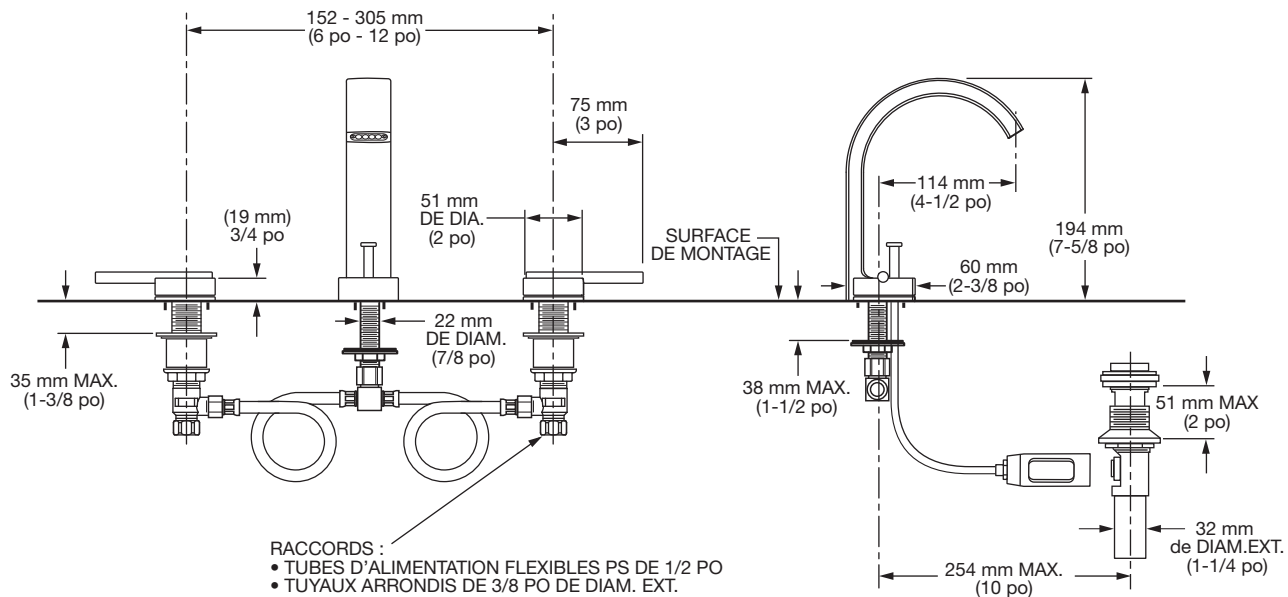
OUTILS ET MATÉRIAUX RECOMMANDÉS

La procédure nécessite généralement l'utilisation d'outils et de matériel courant, disponibles dans les quincailleries et magasins d'articles de plomberie. Il est indispensable de disposer des outils et du matériel avant d'entreprendre le travail.



DIMENSIONS D'AJUSTEMENT:

• Pour référence



REMARQUE : LES TROUS DE MONTAGE ONT UN DIAMÈTRE DE 35 mm (1-3/8 PO)

Aux États-Unis:

DXV
 One Centennial Avenue
 Piscataway, New Jersey 08855
 Attention: Directeur du service à la clientèle.

Les personnes résidant aux États-Unis peuvent commander l'information de garantien composant le numéro sans frais : (800) 227-2734
www.DXV.com

Au Canada:

DXV
 5900 Avebury Road
 Mississauga, Ontario
 L5R 3M3
 Canada

Numéro sans frais : 1-800-387-0369
 Local: 905-306-1093
 Fax: 1-800-395-1498
www.DXV.ca

Au Mexico:

DXV
 Via Morelos 330
 Col. Santa Clara Coatitla
 Ecatepec, Estado de México 55540

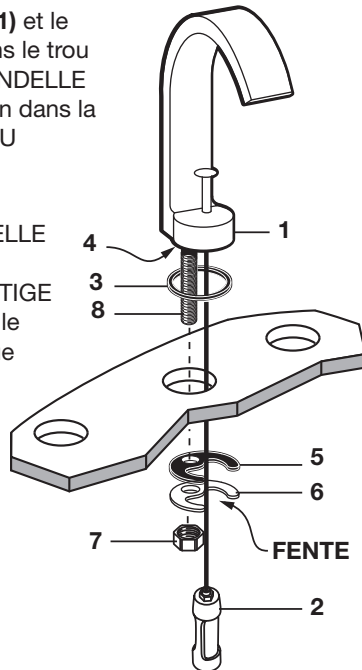
Toll Free: 01-800-8391200
www.DXV.mx

P O U R U N U S A G E U L T É R I E U R

1 ASSEMBLAGE DU BEC DU ROBINET

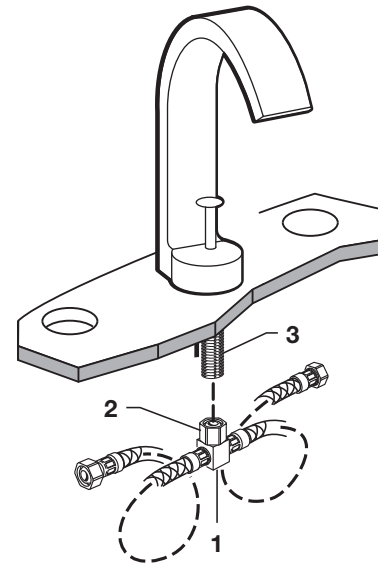
ATTENTION Couper l'alimentation d'eau chaude et d'eau froide avant de commencer.

- Insérer le BEC DU ROBINET (1) et le RACCORD DU CÂBLE (2) dans le trou central, en vérifiant que la RONDELLE D'ÉTANCHÉITÉ (3) repose bien dans la rainure de la BASE DU BEC DU ROBINET (4).
- Introduire la RONDELLE DE CAOUTCHOUC (5), la RONDELLE EN LAITON (6) et l'ÉCROU AUTOBLOQUANT (7) dans la TIGE DU BEC DU ROBINET (8) par le dessous du lavabo. Vérifier que le BEC DU ROBINET (1) est centré dans l'orifice de montage et que la fente de la RONDELLE EN LAITON (6) est orientée vers l'avant du lavabo.
- Serrer fermement l'ÉCROU AUTOBLOQUANT (7).



2 ASSEMBLAGE DU RACCORD EN T

- Visser le CORPS DU RACCORD EN T (1) et l'ÉCROU DE RACCORDEMENT (2) sur la TIGE DU BEC DU ROBINET (3). Serrer avec les clés.

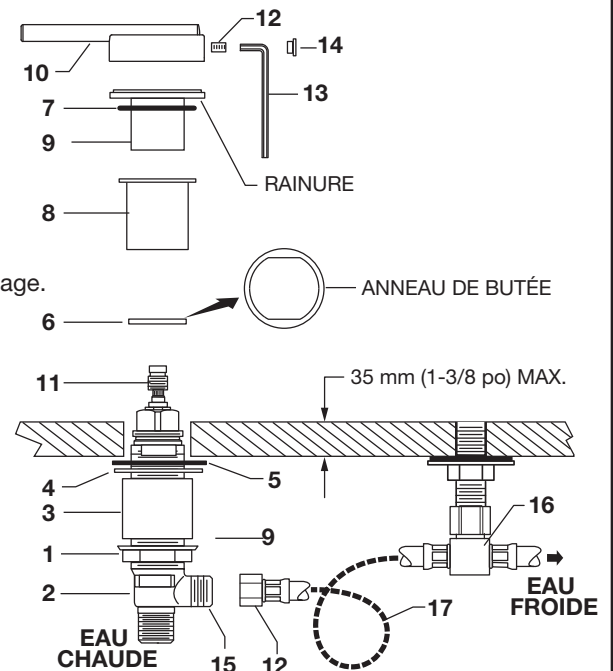


3 INSTALLER LES CORPS DE VANNE

- Déballez l'assemblage de la vanne et retirez la POIGNÉE (10) en dévissant la VIS DE RÉGLAGE (12). Dévisser la RONDELLE D'ÉCARTEMENT (9) et la BRIDE (8) en les retirant du CORPS DE LA VANNE (2).
- Visser l'ÉCROU AUTOBLOQUANT (1) sur la partie inférieure du CORPS DE LA VANNE (2). Vérifier que l'ESPACEUR (3), la RONDELLE EN LAITON (4) et la RONDELLE DE CAOUTCHOUC (5) sont installés.
- En passant en dessous de la surface de montage ou en dessous du lavabo, introduire le CORPS DE LA VANNE (2) à travers le trou de montage.

Remarque : le CORPS DE LA VANNE identifié chaud est installé dans le trou de montage de gauche et le CORPS DE VANNE identifié froid est installé à droite lorsqu'on fait face au raccord. L'épaisseur maximale de la surface de montage est de 44,5 mm (1 3/4 po).

- Installer l'ANNEAU DE BUTÉE (6) sur le CORPS DE LA VANNE (2) s'il n'est pas en place. Installer le JOINT TORIQUE (7) dans la rainure de la BRIDE (8).
- Visser la BRIDE (8) au même niveau que l'ANNEAU DE BUTÉE (6). Visser la RONDELLE D'ÉCARTEMENT (9) sur le CORPS DE LA VANNE (2) jusqu'à ce qu'elle soit serrée contre sa butée interne.
- Aligner le CORPS DE LA VANNE (2) et par le dessous, serrer l'ÉCROU AUTOBLOQUANT (1) afin de fixer le CORPS DE LA VANNE (2).



INSTALLER LES MANETTES

- Mettre les VANNES en position fermée. Aligner les POIGNÉES (10) comme illustré ou comme désiré et installer dans l'ADAPTATEUR DE POIGNÉE (11). Serrer la VIS DE RÉGLAGE (12) à l'aide de la CLÉ HEXAGONALE (13) fournie. Mettre le BOUCHON (14) en place.

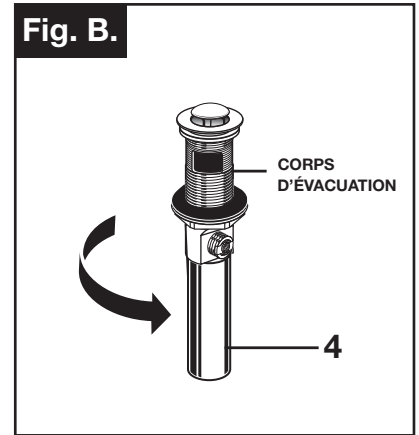
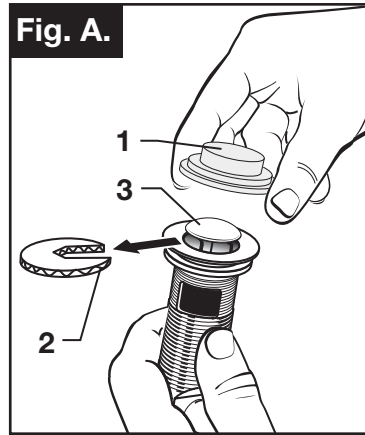
RACCORDEMENTS DE TUYAU

- Serrer l'ÉCROU DE RACCORDEMENT (12) du TUYAU D'ALIMENTATION (17) sur la SORTIE (15) pour rendre le raccordement étanche.

Important : courber les TUYAUX D'ALIMENTATION (17) comme illustré pour éviter de les plier.

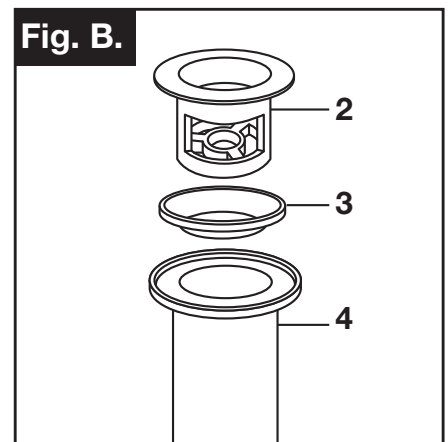
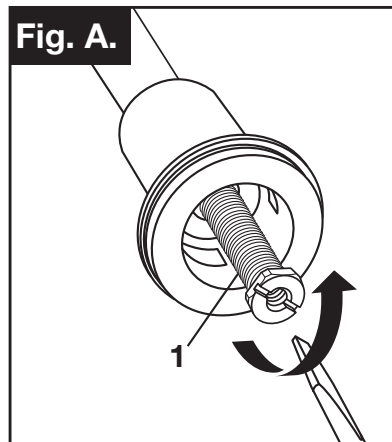
4 ÉVACUATION MÉCANIQUE

- Retirer le COUVERCLE DE PLASTIQUE TRANSPARENT (1).
- Retirer l'ESPACEUR EN CARTON (2) depuis le dessous de l'ÉVACUATION MÉCANIQUE (3).
- Serrer le RACCORD DROIT DE VIDANGE (4) sur le CORPS DU DRAIN avant de l'installer.
Fig. B.



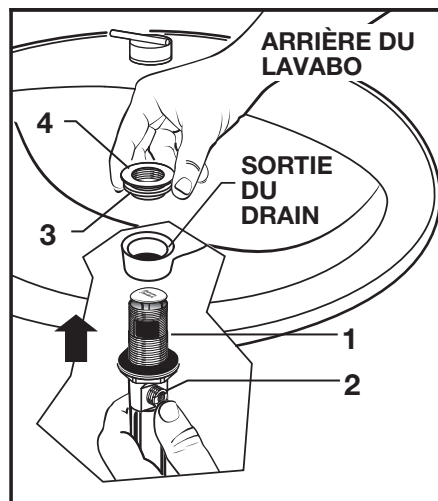
5 RETIRER LA BRIDE

- Dévisser la BRIDE (1) en la faisant tourner dans le sens antihoraire et retirer la BRIDE (1) et le JOINT D'ÉTANCHÉITÉ EN MOUSSE (2) du corps du drain. Fig. A.
- Visser l'ÉCROU AUTOBLOQUANT (3) dans le sens horaire jusqu'au bas du corps du drain. Pousser le JOINT (4) vers le bas et contre l'ÉCROU AUTOBLOQUANT (3).
Fig. B.



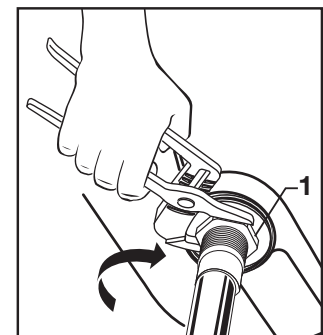
6 INSTALLER LE DRAIN PAR LE DESSOUS DU LAVABO

- Depuis le dessous du LAVABO, installer le CORPS DU DRAIN (1) verticalement dans la sortie du drain.
- Remarque :** aucun mastic ni calfeutrage de plombier n'est nécessaire. Le POINT DE FIXATION DU CÂBLE (2) doit être orienté vers l'arrière du LAVABO.
- Installer le JOINT D'ÉTANCHÉITÉ EN MOUSSE (3) et la BRIDE (4) sur le corps du drain depuis le dessus du LAVABO et serrer la BRIDE (4) complètement.



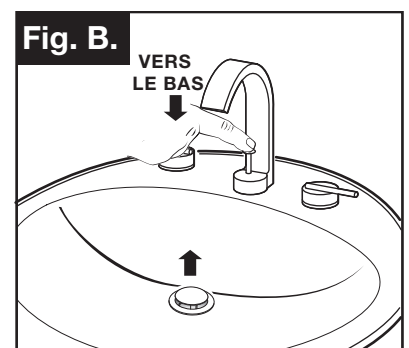
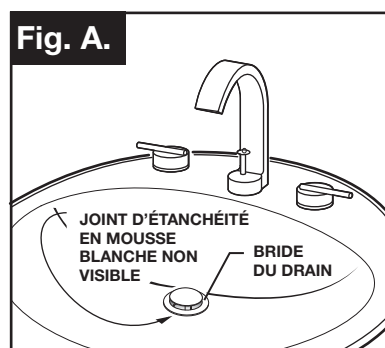
7 SERRER L'ÉCROU AUTOBLOQUANT

- Serrer l'ÉCROU AUTOBLOQUANT (1) à fond à l'aide d'une clé réglable ou d'une pince multiprise.



8 JOINT D'ÉTANCHÉITÉ DE BRIDE ET BOUTON DE DRAIN

- Vérifier la BRIDE DU DRAIN du LAVABO afin de vous assurer que le JOINT D'ÉTANCHÉITÉ EN MOUSSE BLANCHE (3) est entièrement écrasé et n'est pas visible. Fig. A.
- Le BOUTON DE DRAIN (1) doit être entièrement abaissé. Fig. B.

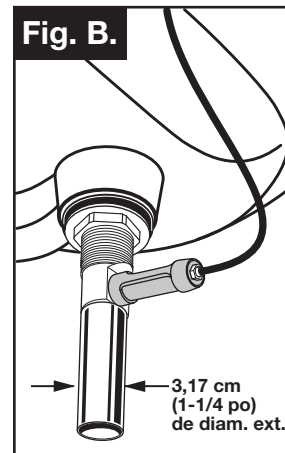
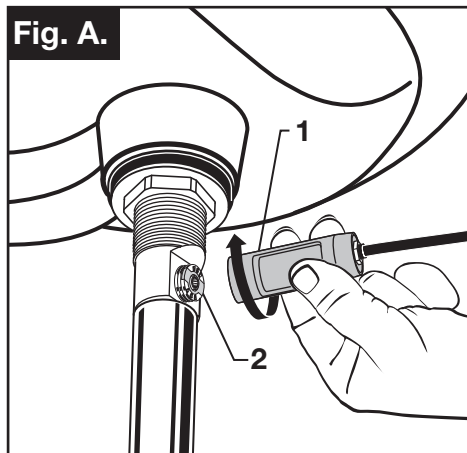


9 FIXER LE RACCORD DU CÂBLE

- Visser le RACCORD DU CÂBLE (1) dans le sens horaire sur le RACCORD DU CORPS DU DRAIN (2) et serrer à la main. **Fig. A.**

L'installation de votre nouvelle ÉVACUATION MÉCANIQUE est maintenant terminée. **Fig. B.**

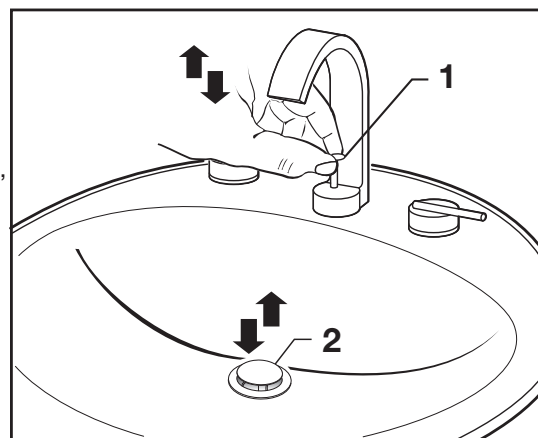
- Remarque :** le raccord de vidange de l'évacuation mécanique fait 3,17 cm (1-1/4 po) de diamètre extérieur. **Fig. B.**



10 VÉRIFIER LE FONCTIONNEMENT DE L'ÉVACUATION

- Faire fonctionner le BOUTON DE DRAIN (1) pour vérifier que le BOUCHON (2) s'ouvre et se ferme.

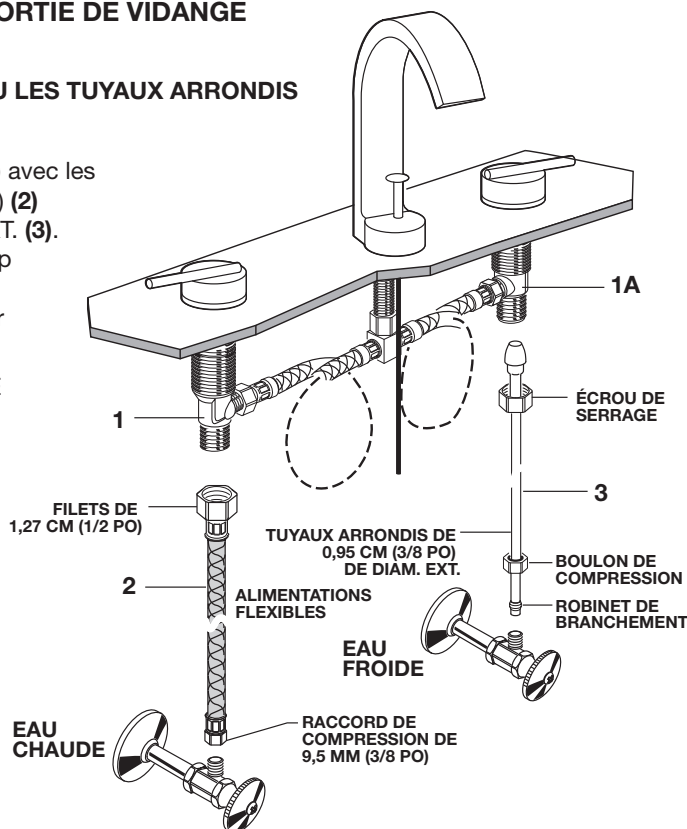
- Remarque :** si le BOUCHON (2) ne s'ouvre et ne se ferme pas correctement, consulter la section « Guide de dépannage » de cette notice.



11 RACCORDER LES ALIMENTATIONS D'EAU ET LA SORTIE DE VIDANGE

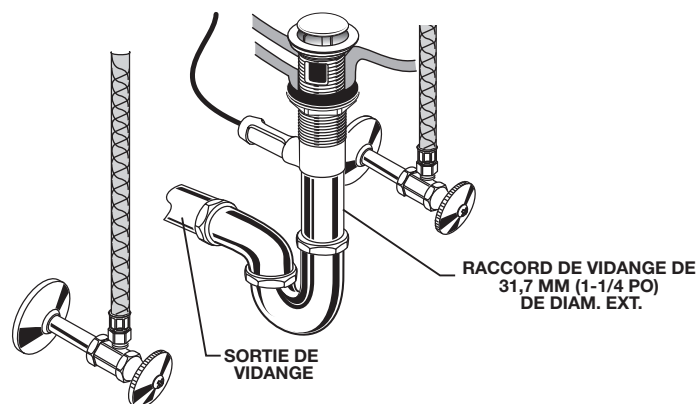
RemARQUE : LES TUBES D'ALIMENTATION FLEXIBLES OU LES TUYAUX ARRONDIS DOIVENT ÊTRE ACHETÉS SÉPARÉMENT.

- Brancher l'alimentation en eau aux CORPS DE VANNE (1,1A) avec les TUBES D'ALIMENTATION FLEXIBLES IPS DE 13 mm (1/2 po) (2) ou les TUYAUX ARRONDIS DE 9,5 mm (3/8 po) DE DIAM. EXT. (3). Utiliser une clé à molette pour serrer les raccords. Ne pas trop serrer. Faire attention de ne pas plier l'alimentation en cuivre lorsqu'elle est courbée. Utiliser un coupe-tube pour la couper à la bonne longueur.
- Brancher l'alimentation en eau CHAUDE à l'entrée de la TIGE gauche et l'alimentation en eau FROIDE à celle de la TIGE droite à l'aide d'un produit scellant, des raccords adéquats et des ÉCROUS DE RACCORDEMENT.



12 RACCORDER LE DRAIN

- Raccorder le raccord droit de vidange de 3,17 cm (1-1/4 po) de diam. ext. de l'ÉVACUATION MÉCANIQUE sur la sortie de vidange.



13 TESTER LES RACCORDS INSTALLÉS

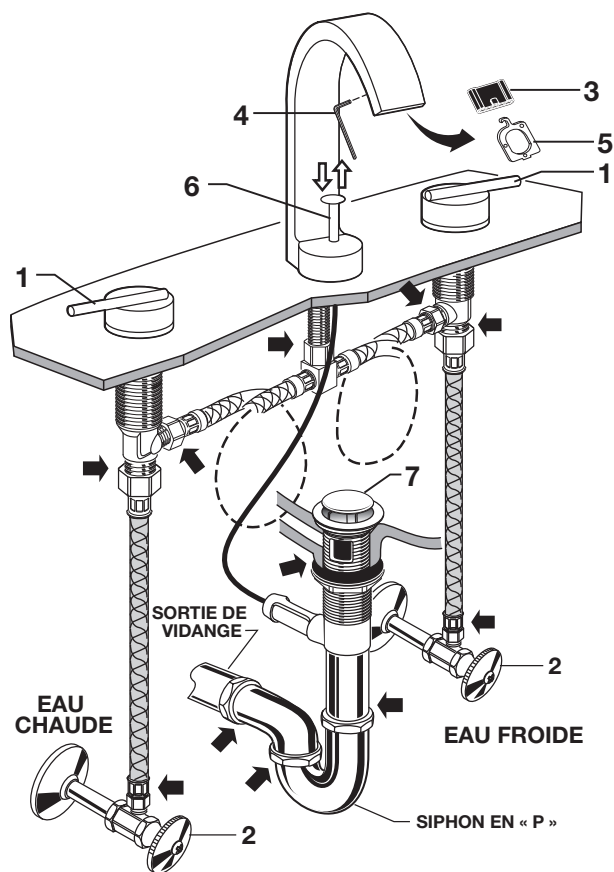
- Ouvrir l'ALIMENTATION EN EAU (2) et vérifier toutes les connexions pour déceler les fuites en gardant les MANETTES (1) en position FERMÉE. ➡
- Retirer l'AÉRATEUR (3). Desserrer d'abord la vis de réglage de l'aérateur avec la CLÉ HEXAGONALE (4) fournie. Retirer l'AÉRATEUR (3) avec la CLÉ DE L'AÉRATEUR (5).
- Ouvrir les POIGNÉES (1) pour bien rincer les conduites d'eau.
- Remettre l'AÉRATEUR (3) en place et serrer la vis de réglage.

14 VÉRIFIER LES RACCORDS DU DRAIN

- Faire fonctionner le BOUTON DE DRAIN (6) et Remplir le lavabo d'eau. Vérifier que le BOUCHON DE DRAIN (7) est étanche et retient l'eau dans le lavabo. Si le BOUCHON DE DRAIN (7) n'est pas étanche, consulter la section « Guide de dépannage » de cette notice d'instructions.
- Relâcher le BOUTON DE DRAIN (6) et vérifier que tous les raccords de drain et le siphon en « P » n'ont pas de fuites. ➡ Serrer si nécessaire.

POUR NETTOYER L'AÉRATEUR

- L'AÉRATEUR (3) peut accumuler de la saleté, ce qui entraîne un débit d'eau réduit et déformé. Retirer l'AÉRATEUR (3) et le rincer.
- Remettre l'AÉRATEUR (3) en place, puis actionner les poignées plusieurs fois de la position FERMÉE à la position OUVERTE. Ne pas forcer; la poignée ne tourne que de 90°.



Drain Speed Connect® Guide de dépannage

Si l'eau ne reste pas dans le lavabo bien que le bouchon soit « abaissé » :

- Suivez la PROCÉDURE DE RÉGLAGE DU CÂBLE.

Si le bouchon ne remonte pas complètement ou que l'eau est évacuée trop lentement :

- Suivez la PROCÉDURE DE RÉGLAGE DU CÂBLE.

S'il est nécessaire de retirer le bouchon :

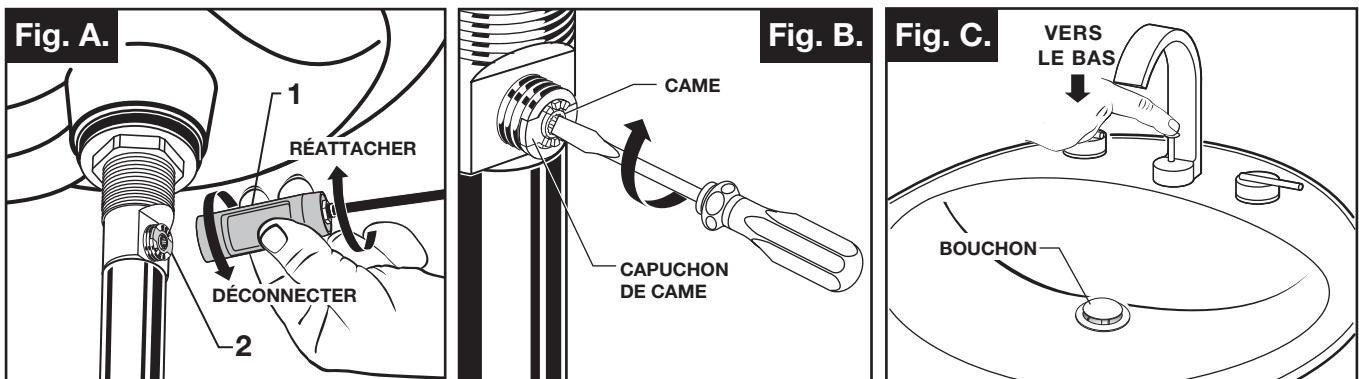
- Suivez la PROCÉDURE DE RETRAIT DU BOUCHON.

Pour pouvoir retirer votre bouchon simplement en le retirant du drain :

- Suivez la PROCÉDURE D'INSTALLATION DU BOUCHON en position « Déverrouillé ».

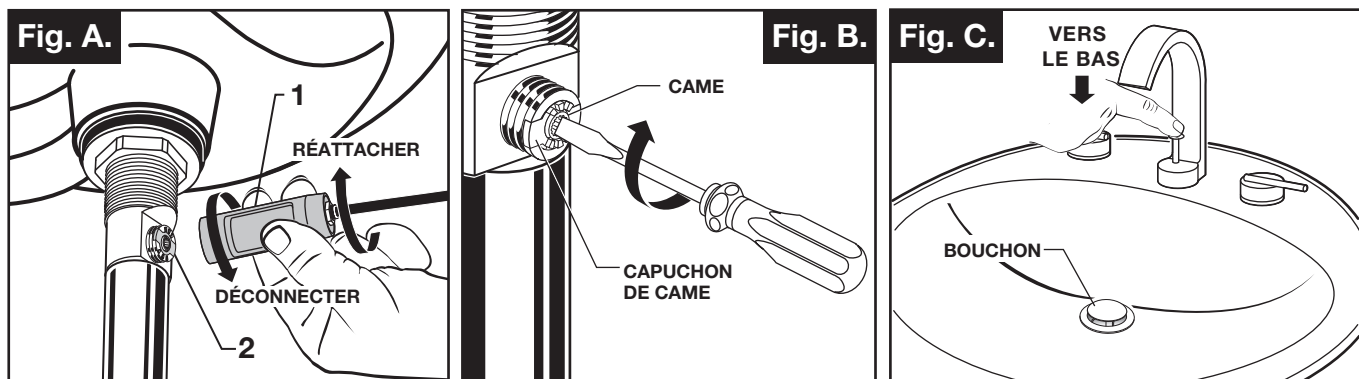
PROCÉDURE D'AJUSTEMENT DU CÂBLE

- Débrancher le câble du drain en tournant le raccord du câble (1) dans le sens antihoraire. **Fig. A.**
- Regarder la zone du corps du drain où le câble était fixé et repérer le composant marqué « Came » sur l'illustration. **Fig. B.**
- Utiliser un petit tournevis pour faire tourner la came dans le sens horaire autant que possible. À ce point, le bouchon doit être en position HAUTE. **Fig. B, C.**
- ABAISSER le bouton de drain pour vous assurer qu'il est dans la position la plus basse possible. **Fig. C.**
- Fixer à nouveau le câble au raccord du corps d'évacuation (2) en tournant le raccord du câble (1) dans le sens horaire sur le raccord du corps d'évacuation (2) et serrer à la main. **Fig. A.**



PROCÉDURE DE RETRAIT DU BOUCHON

- Débrancher le câble du drain en tournant le raccord du câble (1) dans le sens antihoraire. **Fig. A.**
- Regarder la zone du corps du drain où le câble était attaché et repérer les composants marqués « Came » et « Capuchon de came » sur l'illustration. **Fig. B.**
- Utiliser vos doigts ou un petit tournevis de chaque côté du capuchon de came pour le soulever et le retirer du drain. **Fig. D.**
- Retirer la came en la tirant tout en la bougeant délicatement pour desserrer le sceau en caoutchouc. **Fig. E.**
- Le bouchon peut maintenant être retiré en le soulevant du drain. **Fig. F.**

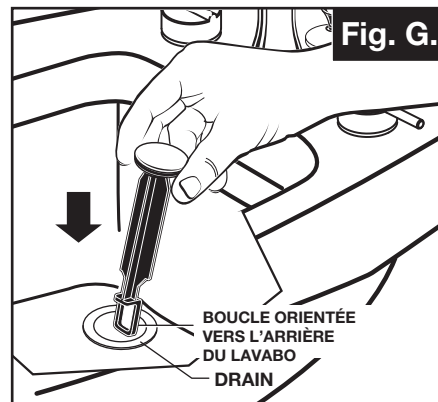


PROCÉDURE D'INSTALLATION DU BOUCHON

Le bouchon peut être installé de deux façons, en position « verrouillé » (on ne peut pas enlever le bouchon) ou « déverrouillé » (on peut enlever le bouchon).

POSITION VERROUILLÉE :

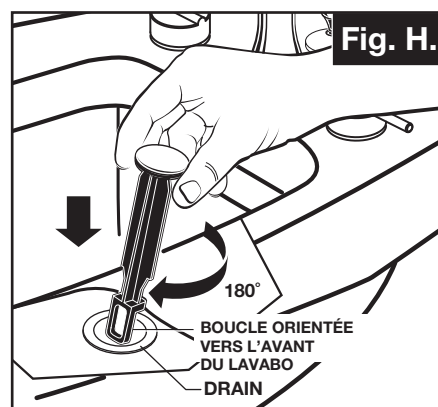
- Regarder la boucle en plastique au bas du bouchon et noter qu'elle se situe sur un côté du bouchon. **Fig. G.**
- Pour installer le bouchon en position « verrouillé », l'insérer dans le drain en faisant en sorte que la boucle de plastique soit orientée vers l'arrière du lavabo. Tourner lentement le bouchon au besoin afin qu'il glisse jusqu'en bas. **Fig. G.**
- Réinstaller la came dans le drain en la tournant au besoin afin de vous assurer qu'elle est bien insérée. **Fig. J.**
- Réinstaller le capuchon de came en vérifiant que les encoches du guide sont tournées vers l'extérieur. Si le bouchon de came ne se « loge » pas correctement en place, tourner la came afin de vous assurer qu'elle est bien insérée. **Fig. K.**
- Réattacher le câble. Consulter la « PROCÉDURE DE RÉGLAGE DU CÂBLE » du guide de dépannage pour terminer l'installation. Le bouchon sera en position « Verrouillé » et ne pourra pas être retiré.



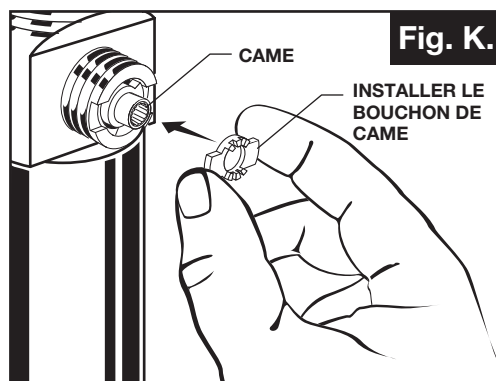
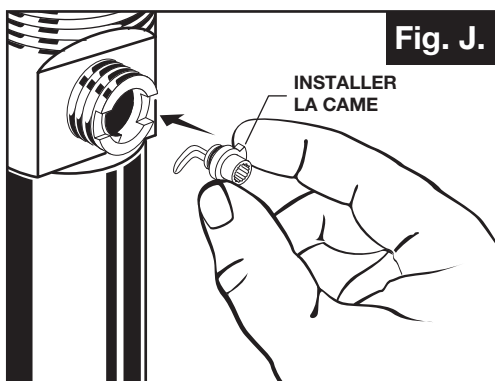
Position verrouillée
(anti-vandalisme)

POSITION DÉVERROUILLÉE :

- Regarder la boucle en plastique au bas du bouchon et noter qu'elle se situe sur un côté du bouchon. **Fig. H.**
- Pour installer le bouchon en position « déverrouillé », l'insérer dans le drain en faisant en sorte que la boucle de plastique soit orientée vers l'avant du lavabo. Tourner lentement le bouchon au besoin afin qu'il glisse jusqu'en bas. **Fig. H.**
- Réinstaller la came dans le drain en la tournant au besoin afin de vous assurer qu'elle est bien insérée. **Fig. J.**
- Réinstaller le capuchon de came en vérifiant que les encoches du guide sont tournées vers l'extérieur. Si le bouchon de came ne se « loge » pas correctement en place, tourner la came afin de vous assurer qu'elle est bien insérée. **Fig. K.**
- Réattacher le câble. Consulter la « PROCÉDURE DE RÉGLAGE DU CÂBLE » du guide de dépannage pour terminer l'installation. Le bouchon sera en position « Déverrouillé » et pourra être retiré.



Position déverrouillée



DXV

Rem^{MD} Robinets de lavabo à jet large

NUMÉRO DE MODÈLES

D35100801

Remplacer le «YYY» par le code de fini approprié

CHROME POLI	100
NICKEL BROSSÉ	144

