

# INSTRUCTIONS D'INSTALLATION

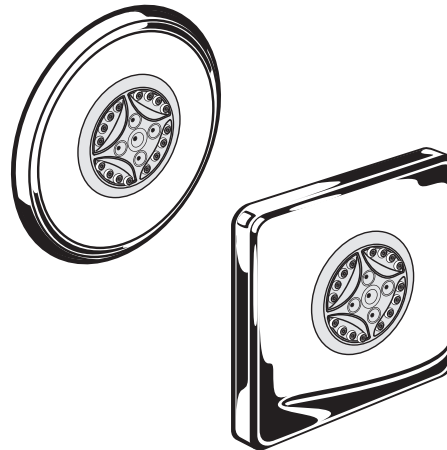
# DXV

## Vaporisateur pour le corps multifonction

### Transitional Modèle D3570040C

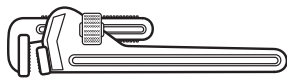
### Square Modèle D3570041C

Nous vous remercions d'avoir choisi la marque DXV. Avant de commencer, veuillez lire ces instructions attentivement pour vous assurer que votre installation s'effectue sans problème.



#### OUTILS ET MATÉRIAUX RECOMMANDÉS

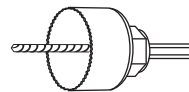
La procédure nécessite généralement l'utilisation d'outils et de matériel courant, disponibles dans les quincailleries et magasins d'articles de plomberie. Il est indispensable de disposer des outils et du matériel avant d'entreprendre le travail.



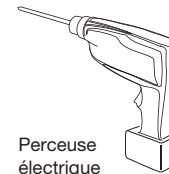
Clé à tuyau



Ruban téflon



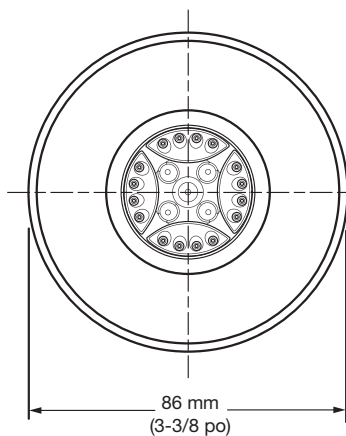
70 mm DE DIAM.  
(2-3/4 po) Scie-cloche



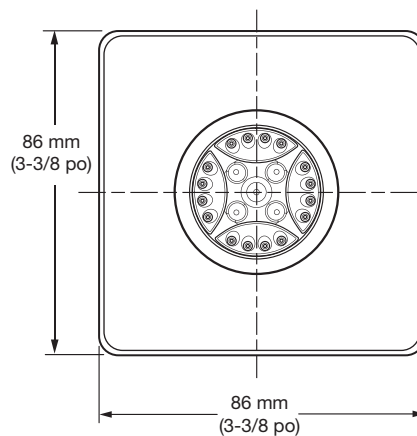
Perceuse  
électrique

#### DIMENSIONS D'AJUSTEMENT:

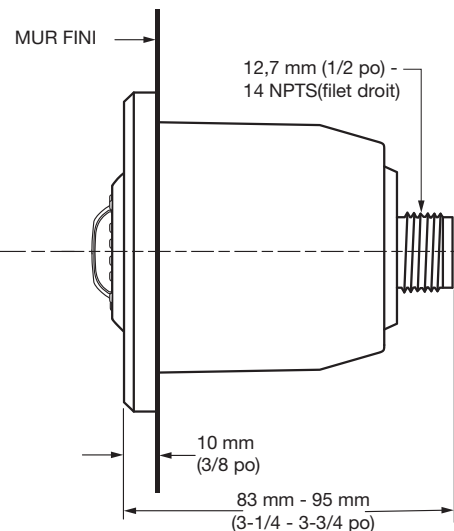
- Pour référence



Modèle D3570040C



Modèle D3570041C



#### Aux États-Unis:

DXV  
One Centennial Avenue  
Piscataway, New Jersey 08855  
Attention: Directeur du service à la clientèle.

Les personnes résidant aux États-Unis peuvent commander l'information de garantie en composant le numéro sans frais : (800) 227-2734  
[www.DXV.com](http://www.DXV.com)

#### Au Canada:

DXV  
5900 Avebury Road  
Mississauga, Ontario  
L5R 3M3  
Canada

Numéro sans frais : 1-800-387-0369  
Local: 905-306-1093  
Fax: 1-800-395-1498  
[www.DXV.ca](http://www.DXV.ca)

#### Au Mexique:

DXV  
Via Morelos 330  
Col. Santa Clara Coatitla  
Ecatepec, Estado de México 55540

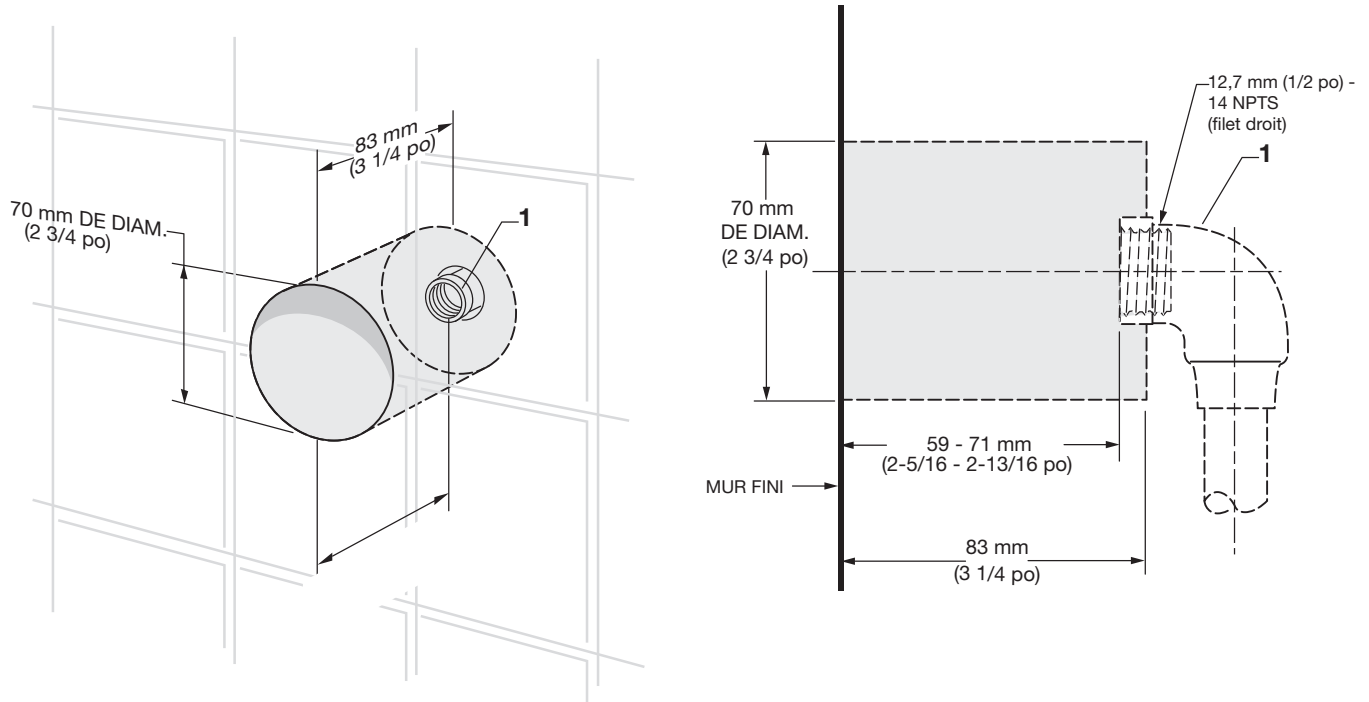
Numéro sans frais: 01-800-8391200  
[www.DXV.mx](http://www.DXV.mx)

POUR UN USAGE ULTÉRIEUR

## 1 INSTALLER LA COLONNE D'ALIMENTATION

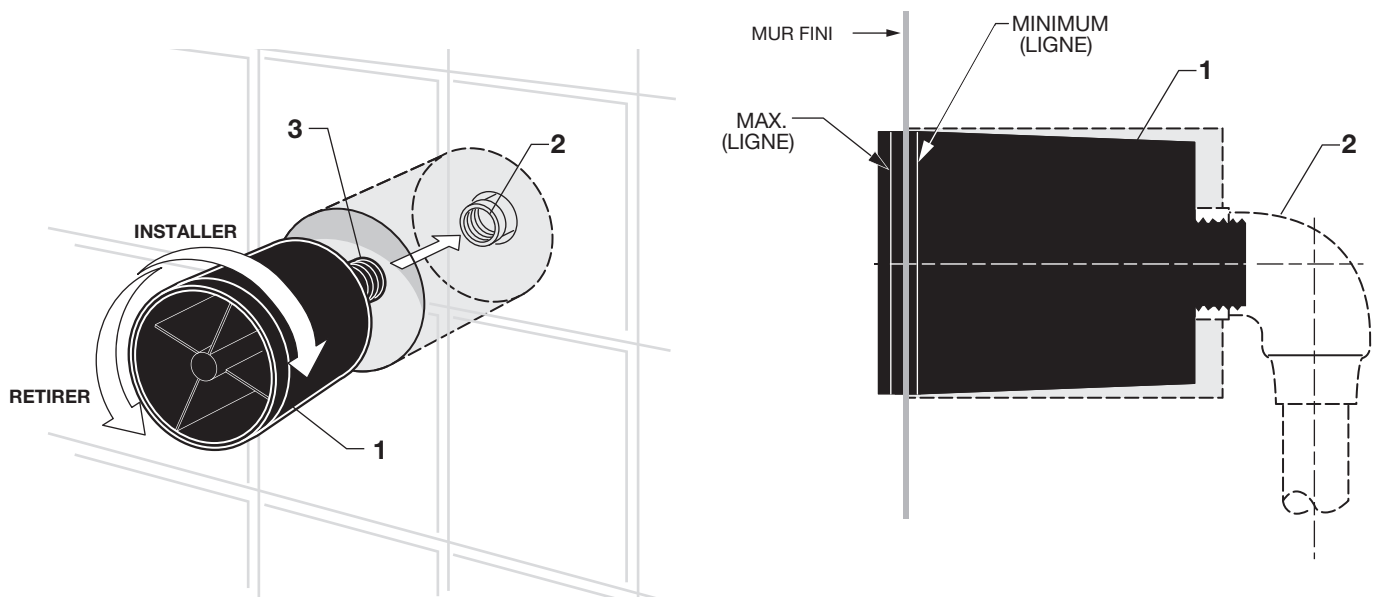
**ATTENTION** Couper l'alimentation d'eau chaude et d'eau froide avant de commencer.

- Faire un trou d'installation de 70 mm (2-3/4 po) de diamètre et de 83 mm (3-1/4 po) de profondeur.
- Installer un tuyau d'alimentation (1) de 12,7 mm (1/2 po) et 14 NPTS entre 59 et 71 mm (2-5/16 et 2-13/16 po) de la surface du mur fini.



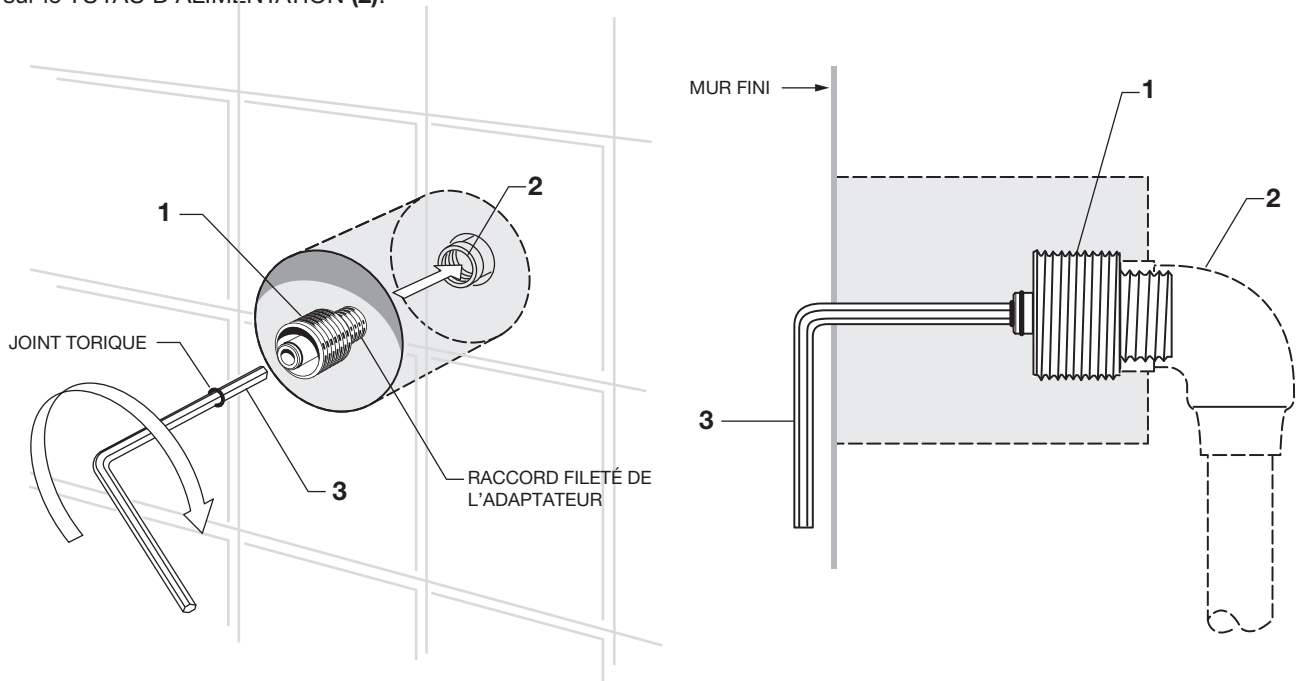
## 2 INSTALLER UN DISPOSITIF DE PROTECTION

- Appliquer du ruban d'étanchéité Téflon sur le RACCORD FILETÉ DU DISPOSITIF DE PROTECTION (3).
- Visser le DISPOSITIF DE PROTECTION (1) sur le TUYAU D'ALIMENTATION (2)
- Remarque :** le mur fini doit se trouver entre les lignes Min. et Max. représentées sur le DISPOSITIF DE PROTECTION (1).
- Terminer la pose de carrelage et les finitions du mur.
- Une fois le mur fini, enlever le DISPOSITIF DE PROTECTION (1).



### 3 INSTALLER L'ADAPTATEUR EN LAITON

- Appliquer du ruban d'étanchéité Téflon sur le RACCORD FILETÉ DE L'ADAPTATEUR EN LAITON.  
Installer l'ADAPTATEUR EN LAITON (1) sur le TUYAU D'ALIMENTATION (2).
- Utiliser le JOINT TORIQUE et la CLÉ HEXAGONALE (3) fournis pour bien serrer l'ADAPTATEUR EN LAITON (1) sur le TUYAU D'ALIMENTATION (2).



### 4 INSTALLER LE VAPORISATEUR POUR LE CORPS

- Visser le VAPORISATEUR POUR LE CORPS (1) sur l'ADAPTATEUR EN LAITON (2) jusqu'à ce que la BRIDE (3) soit bien serrée et alignée sur le mur fini et que le JOINT DE BRIDE (4) soit comprimé.
- Ouvrir l'alimentation en eau et vérifier que le VAPORISATEUR POUR LE CORPS (1) installé fonctionne correctement et ne fuit pas.

