

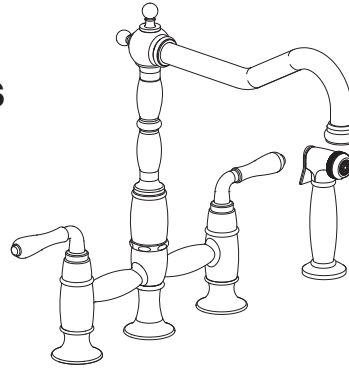
INSTRUCTIONS D'INSTALLATION

DXV

Victorian Robinet de cuisine à manettes espacées avec jet latéral

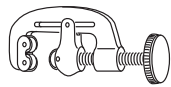
Modèle D35402250

Nous vous remercions d'avoir choisi la marque DXV. Avant de commencer, veuillez lire ces instructions attentivement pour vous assurer que votre installation s'effectue sans problème.



OUTILS ET MATÉRIAUX RECOMMANDÉS

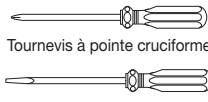
La procédure nécessite généralement l'utilisation d'outils et de matériel courant, disponibles dans les quincailleries et magasins d'articles de plomberie. Il est indispensable de disposer des outils et du matériel avant d'entreprendre le travail.



Coupe-tube

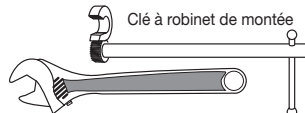


Pince multiprise à crémaillère



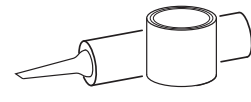
Tournevis à pointe cruciforme

Tournevis lame plate



Clé à robinet de montée

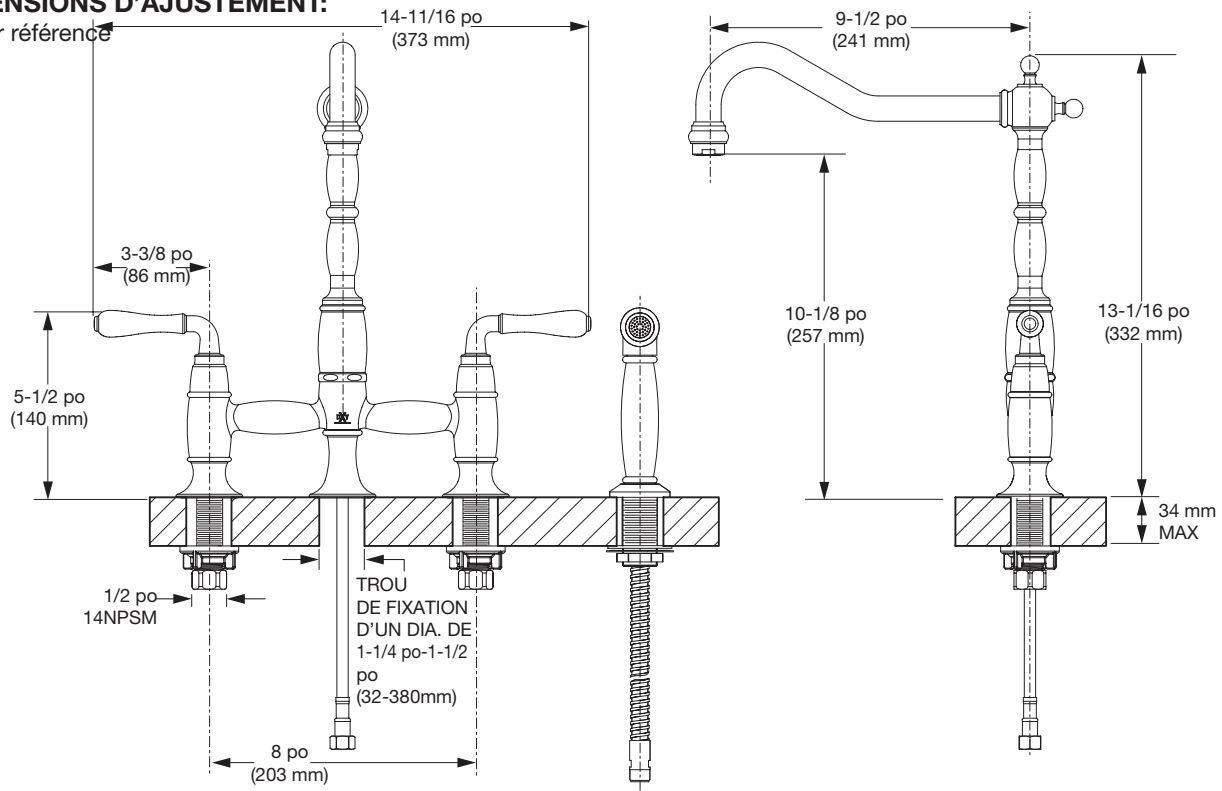
Clé à molette



Mastic de plombier ou calfeutre

DIMENSIONS D'AJUSTEMENT:

• Pour référence



Aux États-Unis:

DXV
One Centennial Avenue
Piscataway, New Jersey 08855
Attention: Directeur du service à la clientèle.

Les personnes résidant aux États-Unis peuvent commander l'information de garantie en composant le numéro sans frais : (800) 227-2734
www.DXV.com

Au Canada:

DXV
5900 Avebury Road
Mississauga, Ontario
L5R 3M3
Canada

Numéro sans frais : 1-800-387-0369
Local: 905-306-1093
Fax: 1-800-395-1498
www.DXV.ca

Au Mexique:

DXV
Via Morelos 330
Col. Santa Clara Coatitla
Ecatepec, Estado de México 55540

Numéro sans frais: 01-800-8391200
www.DXV.mx

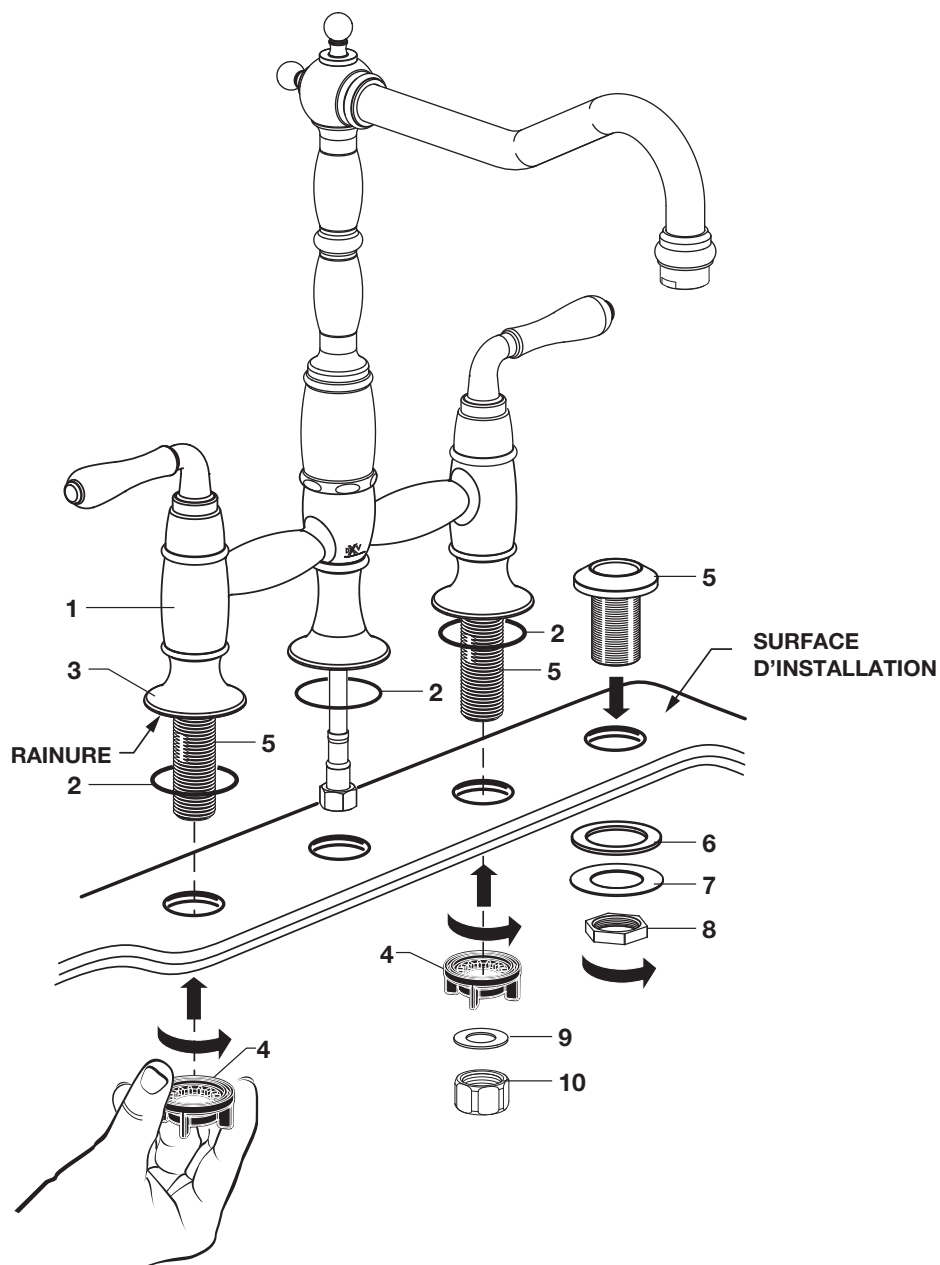
P O U R U N U S A G E U L T É R I E U R

1 INSTALLATION DU ROBINET et DU SUPPORT POUR JET

ATTENTION

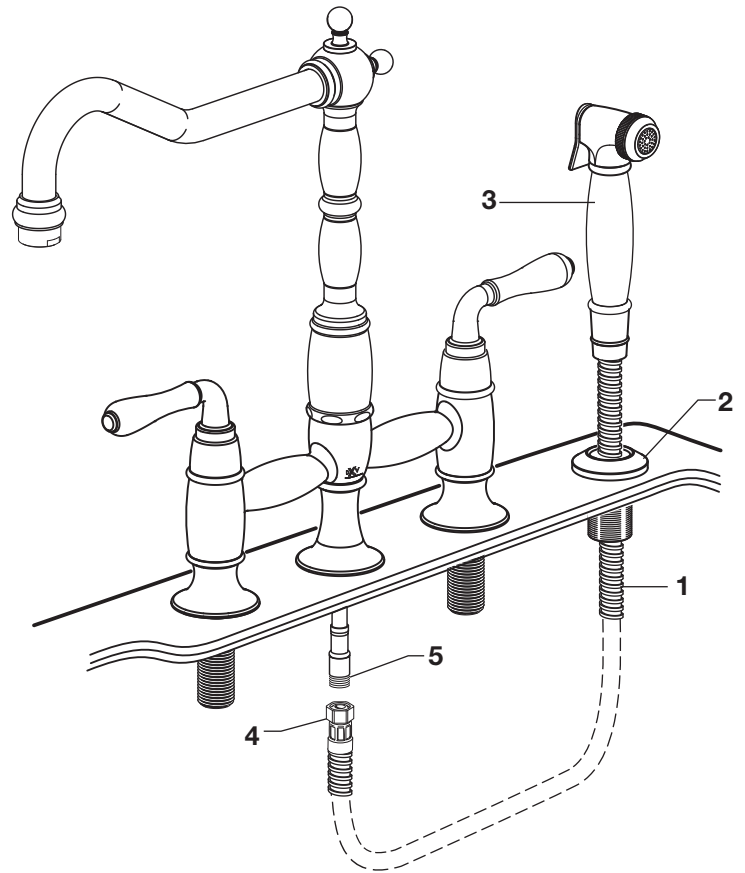
Couper l'alimentation d'eau chaude et d'eau froide avant de commencer.

- Insérez le ROBINET (1) dans les trous de fixation de l'évier ou de la surface d'installation. Assurez-vous que les trois JOINTS D'ÉTANCHÉITÉÉ (2) sont bien fixés dans les rainures de la BASE DU ROBINET (3).
- Montez le CONTRE-ÉCROU et la RONDELLE (4) sur chaque TIGE DE VALVE (5) à partir de la partie inférieure de l'évier. Serrez fermement à la main.
- Le ROBINET peut être installé avec ou sans JET MANUEL. Pour installer le JET MANUEL, placez le SUPPORT (5) dans le trou de fixation adéquat. Montez la RONDELLE EN CAOUTCHOUC (6), la RONDELLE EN MÉTAL (7), l'ÉCROU DE MONTAGE (8), LE JOINT (9) et l'ÉCROU (10) sur la tige à partir de dessous et serrez-les.



2 INSTALLATION DU JET MANUEL

- Acheminez le TUYAU DU JET (1) dans le SUPPORT (2) afin que le JET MANUEL (3) repose dans le SUPPORT (2).
- Filetez le RACCORD DU TUYAU DU JET (4) sur la TIGE DU TUYAU (5) et serrez-le bien.



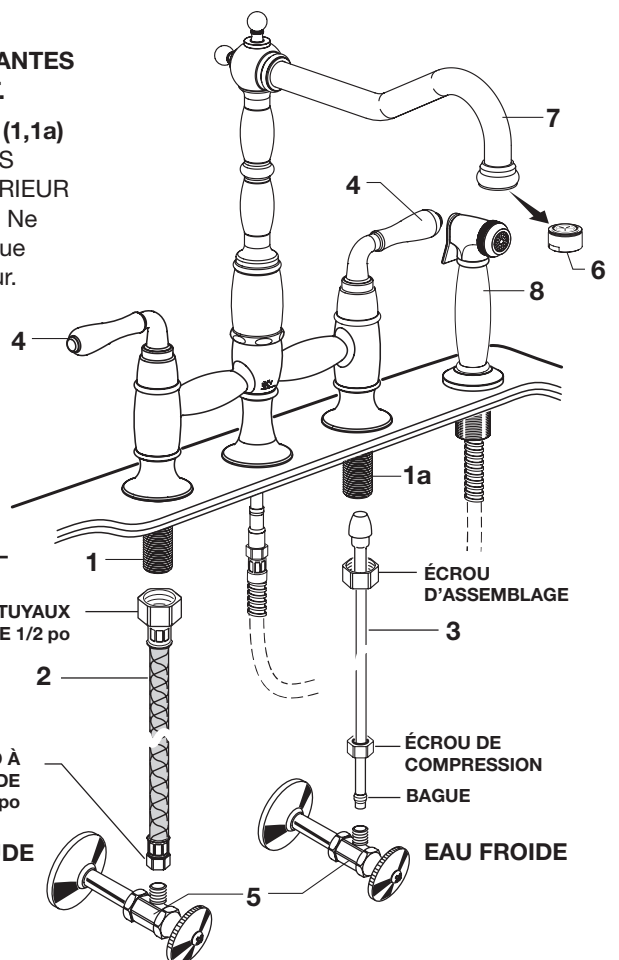
3 RACCORDEMENT DE L'ALIMENTATION EN EAU

REMARQUE : LES TUYAUX FLEXIBLES OU LES COLONNES MONTANTES NE SONT PAS INCLUS ET DOIVENT ÊTRE ACHETÉS SÉPARÉMENT.

- Raccordez chaque tuyau d'alimentation en eau à une TIGE DE VALVE (1,1a) à l'aide des RACCORDS POUR ALIMENTATION FLEXIBLES 1/2 po IPS (13 mm) (2) ou des COLONNES MONTANTES D'UN DIAMÈTRE EXTÉRIEUR DE 3/8 po (10 mm) (3). Utilisez la clé réglable pour serrer les raccords. Ne serrez pas trop. Prenez soin de ne pas couder le tuyau en cuivre lorsque vous le pliez. Utilisez le coupe-tube pour le couper à la bonne longueur.

REMARQUE : si vous utilisez des raccords pour alimentation flexible IPS, les écrous d'assemblage ne seront pas utilisés pendant l'installation. Les écrous d'assemblage ne doivent être utilisés qu'avec des colonnes montantes.

- Raccordez l'approvisionnement en eau CHAUDE à la TIGE gauche et l'approvisionnement en eau FROIDE à la TIGE droite à l'aide d'un scellant, des raccords appropriés et des ÉCROUS D'ASSEMBLAGE (si nécessaire).



4 VÉRIFICATION DE L'ABSENCE DE FUITES DANS LE ROBINET ET LES RACCORDS INSTALLÉS

- Avec les POIGNÉES (4) dans la position FERMÉE, ouvrez les TUYAUX D'EAU (5) et vérifiez l'absence de fuites dans tous les raccords.
- Retirez l'AÉRATEUR (6).
- Actionnez les deux POIGNÉES (4) afin de vider complètement les tuyaux d'eau.
- Tournez le BEC (7) dans les deux directions.
- Remplacez l'AÉRATEUR (6). Orientez le JET (8) vers l'évier et actionnez-le. Vérifiez l'absence de fuites dans les tuyaux.

DXV

Victorian Robinet de cuisine à manettes espacées

NUMÉRO DE MODÈLE

D35402250

Remplacer le «XXX» ou «YYY»
par le code de ni approprié

CHROME POLI	100
CARBONE BRONZE	110
ACIER ULTRA	355

