

# INSTRUCTIONS D'INSTALLATION



## Byrdcliffe<sup>MD</sup> Baignoires

Modèles D02390202, D02391202

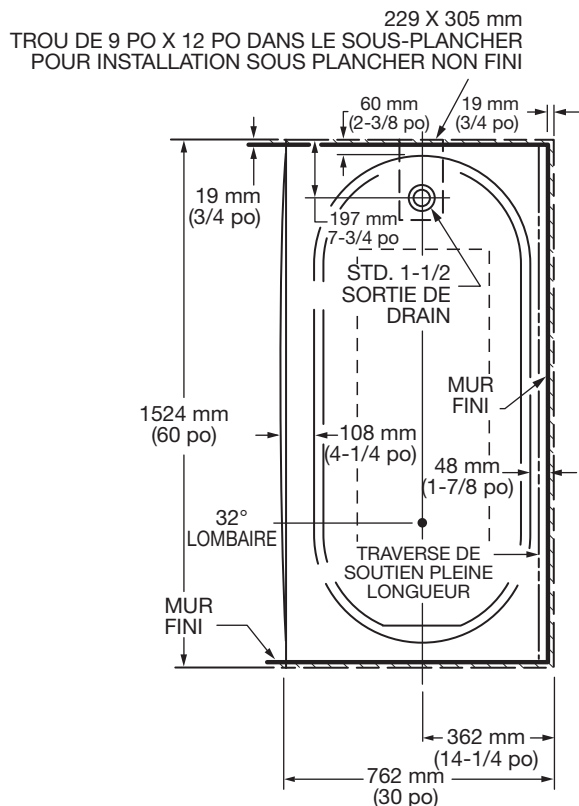
Nous vous remercions d'avoir choisi la marque DXV. Afin de vous assurer que le produit est installé correctement, veuillez lire attentivement les instructions avant de commencer. (Certaines installations peuvent nécessiter une aide professionnelle.) Assurez-vous également que votre installation est conforme aux codes locaux.

### ⚠ AVERTISSEMENT : CE PRODUIT EST FRAGILE. MANIPULEZ-LE AVEC SOIN POUR ÉVITER LES BRIS ET LES BLESSURES!

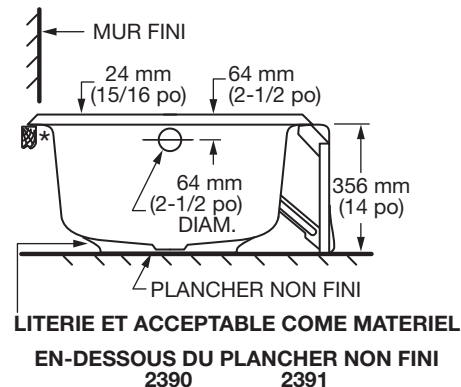
REMARQUE : les dessins peuvent ne pas correspondre exactement aux contours de la porcelaine et des composants.

#### DIMENSIONS D'AJUSTEMENT :

- Pour référence



**Baignoire côté gauche illustrée  
Baignoire côté droit inversée**



**LITERIE ET ACCEPTABLE COME MATERIEL  
EN-DESSOUS DU PLANCHER NON FINI  
2390 2391**

**\*REMARQUE À L'INTENTION DU PLOMBIER :**  
ASSURER LE SUPPORT DE LA TRAVERSE  
PLEINE LONGUEUR À CE POINT

CONSERVER POUR UN USAGE ULTÉRIEUR

#### Aux États-Unis:

DXV  
One Centennial Avenue  
Piscataway, New Jersey 08855  
Attention: Directeur du service à la clientèle.

Les personnes résidant aux États-Unis  
peuvent commander l'information de garantie  
en composant le numéro  
sans frais : (800) 227-2734  
www.DXV.com

#### Au Canada:

DXV  
5900 Avebury Road  
Mississauga, Ontario  
L5R 3M3  
Canada

Numéro sans frais : 1-800-387-0369  
Local: 905-306-1093  
Fax: 1-800-395-1498  
www.DXV.ca

#### Au Mexique:

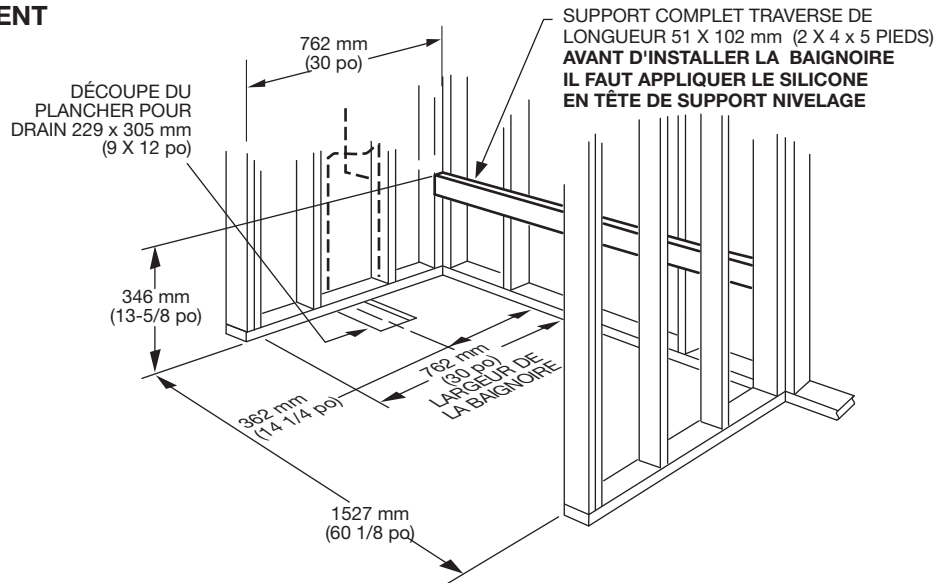
DXV  
Via Morelos 330  
Col. Santa Clara Coatitla  
Ecatepec, Estado de México 55540

Numéro sans frais: 01-800-8391200  
www.DXV.mx

PART OF **LIXIL**

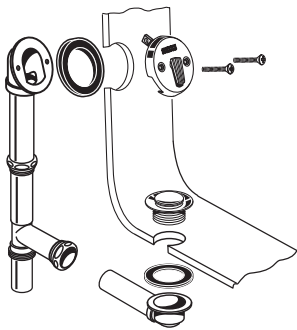
# 1 INSTRUCTIONS D'ENCADREMENT

Prendre note que la cavité est de 1527 x 762 mm (60 1/8 x 30 po). Découper un trou de 229 x 305 mm (9 x 12 po) dans le sous-plancher pour le drain, centrer à 362 mm (14 1/4 po) tel qu'illustré pour l'installation sur plancher non fini. Localiser les structures, puis s'assurer que les dimensions des ouvertures sont correctes et que les supports sont d'aplomb et d'équerre.



# 2 DRAIN

Installer dans le bain l'ensemble drain et trop plein selon les instructions du fabricant.

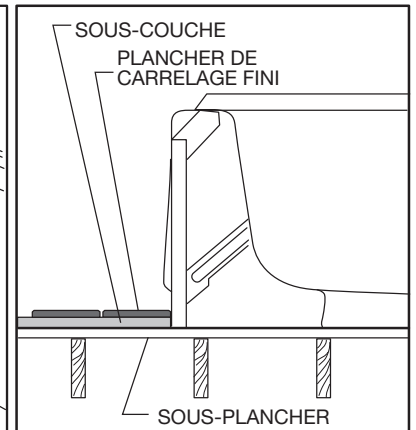


# 3 INSTALLATION - LE MATERIEL DE LITERIE (LE MORTIER, SANDMIX, ETC.) EST ACCEPTABLE SOUS-PLANCHER DOIT ÊTRE STRUCTURELLEMENT SAIN ET EXEMPT DE MOUVEMENT / FLEXION

La baignoire est fournie avec une base intégrale afin de faciliter son installation. Positionner la baignoire sur le plancher et la glisser en place jusqu'à ce que la cuve repose sur la traverse arrière. La base n'a pas besoin d'être installée en contact avec le sol. Vérifier le niveau, de l'avant à l'arrière et d'un côté à l'autre. Vérifier également le dégagement du trou de drainage dans le sous-plancher. Pour fixer la baignoire à la structure de bois, utiliser des vis gyproc avec rondelle juste au-dessus du rebord de la baignoire. Pour fixer la baignoire à une structure en acier, utiliser des vis à cloison sèche et des rondelles. (Voir l'étape 4)

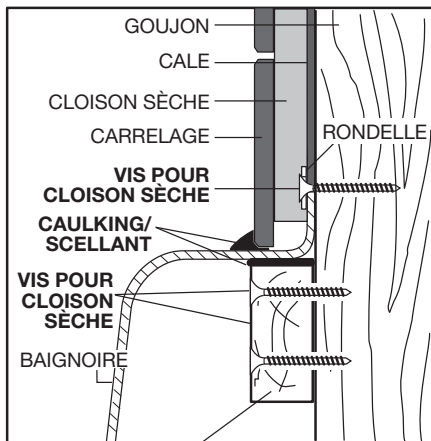
**Avertissement :**  
*Prendre des précautions supplémentaires lorsque vous utilisez des vis afin d'éviter d'endommager la baignoire.*

Le carrelage ou une finition similaire sera appuyée contre le bas du tablier de la baignoire retenant également la baignoire en place. the tub in place.

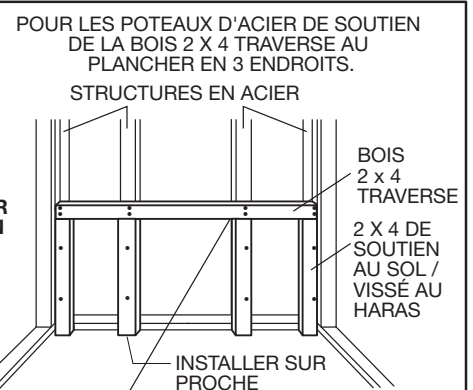
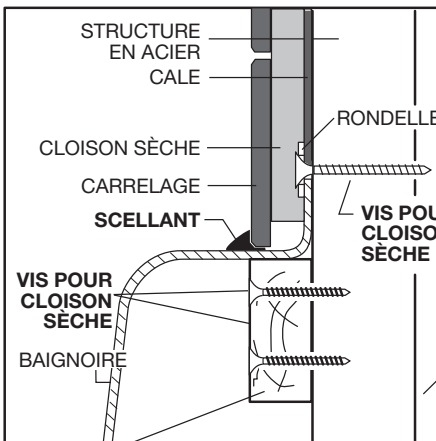


4 Ci-dessous sont illustrées des sections transversales caractéristiques du rebord de cuve démontrant les constructions typiques de murs.

## STRUCTURES DE BOIS



## STRUCTURES EN ACIER



BOIS 51 X 102 mm (2 X 4) TRAVERSE PLEINE LONGUEUR