

INSTRUCTIONS D'INSTALLATION



Tiroir mural DXV Modulus^{MC}

Modèle D19025036 Séries

Merci d'avoir choisi la marque DXV. Afin de garantir une installation adéquate, veuillez lire ces instructions attentivement avant de commencer. (Certaines installations peuvent requérir l'aide d'un professionnel.) De plus, assurez-vous que votre installation est en conformité avec le code local.

Pour conserver la beauté de la finition, évitez d'exposer le meuble directement aux rayons du soleil, lesquels peuvent en dégrader la couleur. Évitez aussi les changements extrêmes de température. Installez le meuble loin des radiateurs, des bouches d'air, des conduits d'air chaud, et des climatiseurs. Évitez de placer le meuble sous une fenêtre.

▲ MISE EN GARDE : PRODUIT FRAGILE. MANIPULEZ AVEC PRÉCAUTION POUR ÉVITER LA CASSE OU LES BLESSURES ÉVENTUELLES!

OUTILS ET MATÉRIAUX RECOMMANDÉS

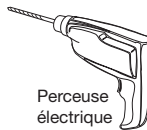
La plupart des procédures nécessitent l'utilisation d'outils et de matériaux courants, en vente dans les quincailleries et les magasins de plomberie. Il est essentiel d'avoir tous les outils et l'équipement à portée de main avant de commencer les travaux.



Équerre



Niveau



Perceuse électrique



Galon à mesurer



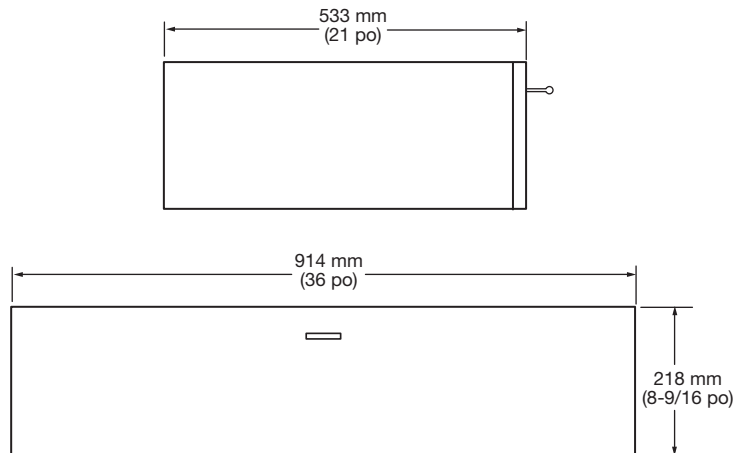
#10 x 2 po Flat cruciforme Vis



1/4" x 1 1/2 po Vis à retardement

DIMENSIONS D'INSTALLATION :

• Pour référence



Aux États-Unis :

DXV
One Centennial Avenue
Piscataway, New Jersey 08855
Attention: Director of Customer Care

Pour les résidents des États-Unis, il est également possible d'obtenir les renseignements relatifs à la garantie en téléphonant au numéro sans frais suivant : 800-227-2734.
www.DXV.com

Au Canada :

DXV
5900 Avebury Road
Mississauga, Ontario
L5R 3M3
Canada

Sans frais : 1-800-387-0369
Local : 905-306-1093
Télécopie : 1-800-395-1498
www.DXV.ca

Au Mexique :

DXV
Via Morelos 330
Col. Santa Clara Coatitla
Ecatepec, Estado de México 55540

Sans frais : 01-800-8391200
www.DXV.mx

INSTALLATION DU TIROIR

- Les murs à colombage doivent être exposés pour installer les supports.
- Fournissez un étrier horizontal 2x8 adéquat qui a une longueur minimale de 36 po, dentelé et à niveau avec les poteaux exposés sur lesquels le tiroir sera fixé. **Figure 1.**

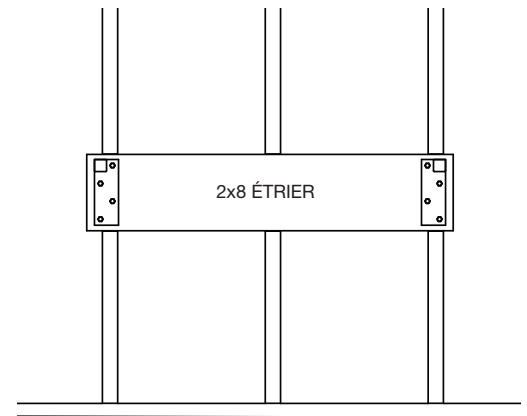


Figure 1.

REMARQUE : Retirez les vis de montage des supports pour retirer les supports du tiroir.

- Les supports doivent être à niveau et placés sur l'étrier horizontal 2x8 à des positions espacées de 34-1/2 po. Marquez l'emplacement de ces trous sur le 2x8. **Figure 2.**
- Percez des trous de guidage de 3-32 po pour chaque trou où seront installés les tire-fonds de 1/4 x 1-1/2 po.
- Installez chaque support à l'aide des tire-fonds de 1/4 x 1-1/2 po en vous assurant que les supports sont à niveau et espacés de 34-1/2 po.

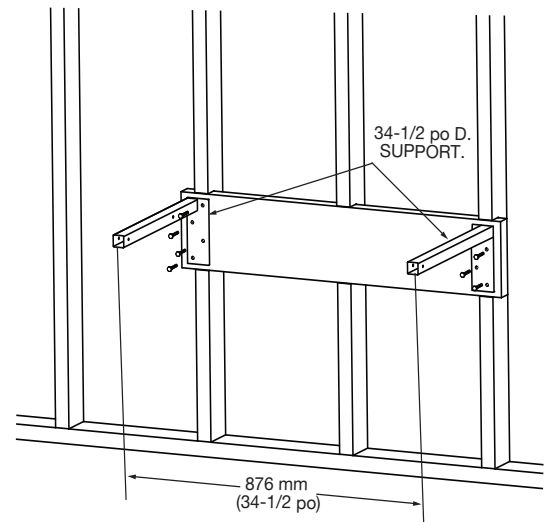


Figure 2.

- Finissez de recouvrir le mur avec une cloison sèche étanche.
Ne couvrez pas la zone de la base de montage des supports.
- Déballez l'unité avec soin en veillant à ne pas endommager les coins. L'unité est lourde.
- Retirez le tiroir du cabinet en tournant les pinces en plastique situées sous les rails du tiroir, puis retirez le tiroir des rails.
- Placez le cabinet du tiroir dans les supports de fixation et assurez-vous que le cabinet reste de niveau contre la surface du mur.
- Percez un trou de guidage de 1/8 po dans chaque trou des supports dans le cabinet en bois.

ATTENTION : NE PERCEZ PAS DE TROU DANS LE CÔTÉ DU CABINET!

- Utilisez une vis en bois (de préférence MDF) no 10 x 1-3/4 po pour fixer le cabinet au support.
- Remplacez le tiroir sur les rails du cabinet et verrouillez les pinces en plastique pour fixer le tiroir aux rails du cabinet.