

DIRECTIVES D'INSTALLATION



Hillside™ Éviers de cuisine

Évier 30 po numéro de modèle D20066230

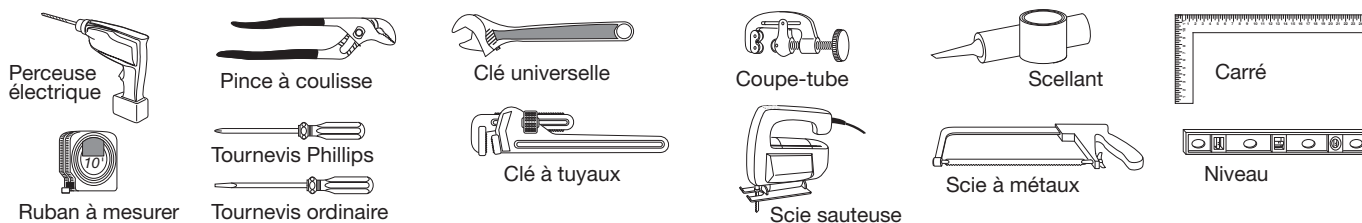
Évier 36 po numéro de modèle D20066236

Nous vous remercions d'avoir sélectionné DXV. Afin d'effectuer une bonne installation de cet accessoire, veuillez lire attentivement ces instructions avant de commencer. (Certaines installations peuvent requérir une aide professionnelle.) Assurez-vous également que votre installation est conforme aux codes locaux.

⚠ AVERTISSEMENT : CE PRODUIT EST FRAGILE. POUR ÉVITER LES BRIS ET DES BLESSURES, MANIPULER AVEC SOIN!
REMARQUE : Les dessins peuvent ne pas correspondre exactement aux contours de l'appareil ou des composants.

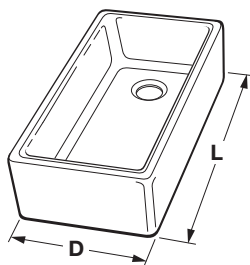
OUTILS ET MATÉRIAUX RECOMMANDÉS

La procédure nécessite généralement l'utilisation d'outils et de matériel courant, disponibles dans les quincailleries et magasins d'articles de plomberie. Il est indispensable de disposer des outils et du matériel avant d'entreprendre le travail.



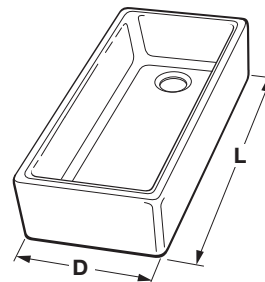
MODÈLES D'ÉVIER

Modèle 30 po
No D20066230



P : 454 à 466 mm (17-7/8 po à 18-3/8 po)
L : 756 à 769 mm (29-3/4 po à 30-1/4 po)

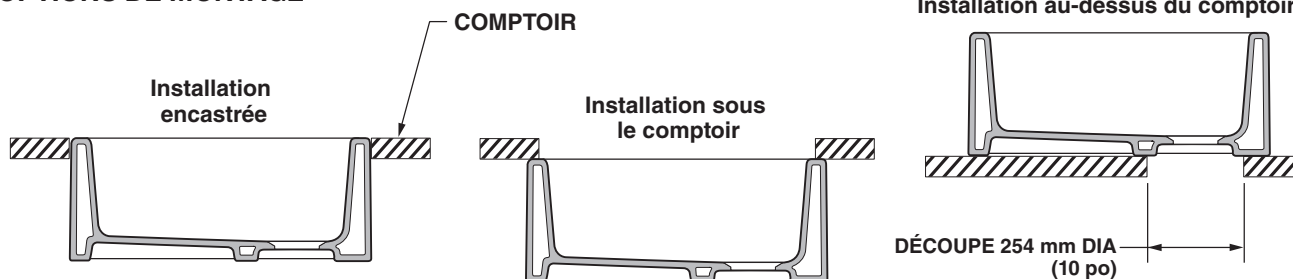
Modèle 36 po
No D20066236



P : 454 à 466 mm (17-7/8 po à 18-3/8 po)
L : 908 à 920 mm (25-3/4 po à 36-1/4 po)

Ces éviers s'installent avec des bondes d'évacuation standard de diamètre de 89 mm (3-1/2 po).

OPTIONS DE MONTAGE



REMPACEMENT

Lors du remplacement d'un évier, s'assurer que l'alimentation de l'eau est fermée avant de l'enlever ou de déconnecter les conduites d'alimentation d'eau et les raccords d'évacuation. Les conduites d'alimentation et les robinets doivent être remplacés lors de l'installation.

P O U R U N U S A G E U L T É R I E U R

PROCÉDURES D'INSTALLATION

Une installation typique comprend la préparation du support pour l'armoire, l'installation du robinet et de l'évacuation mécanique, le raccordement des conduits flexibles d'alimentation en eau, la fixation de l'évier à l'armoire, l'évaluation et installation du drain, ainsi que le raccordement au système d'alimentation de la maison.

Dispositions relatives au montage de l'évier

Que l'évier soit utilisé en remplacement ou pour une nouvelle installation, la zone de l'armoire sous l'évier doit être renforcée pour offrir un soutien suffisant. Le cadre de soutien en bois pour l'évier doit pouvoir soutenir 400 lb (soit le poids approximatif de l'évier plein et d'un broyeur).

PRÉPARATION DU SUPPORT AU NIVEAU DE L'ARMOIRE

Remarque importante :

Cette installation suppose l'utilisation d'une armoire standard et d'un comptoir. Elle n'est pas conçue pour une base d'armoire standard ou un comptoir standard. L'installation doit être effectuée par un professionnel et respecter toutes les exigences des codes locaux des bâtiments et de plomberie.

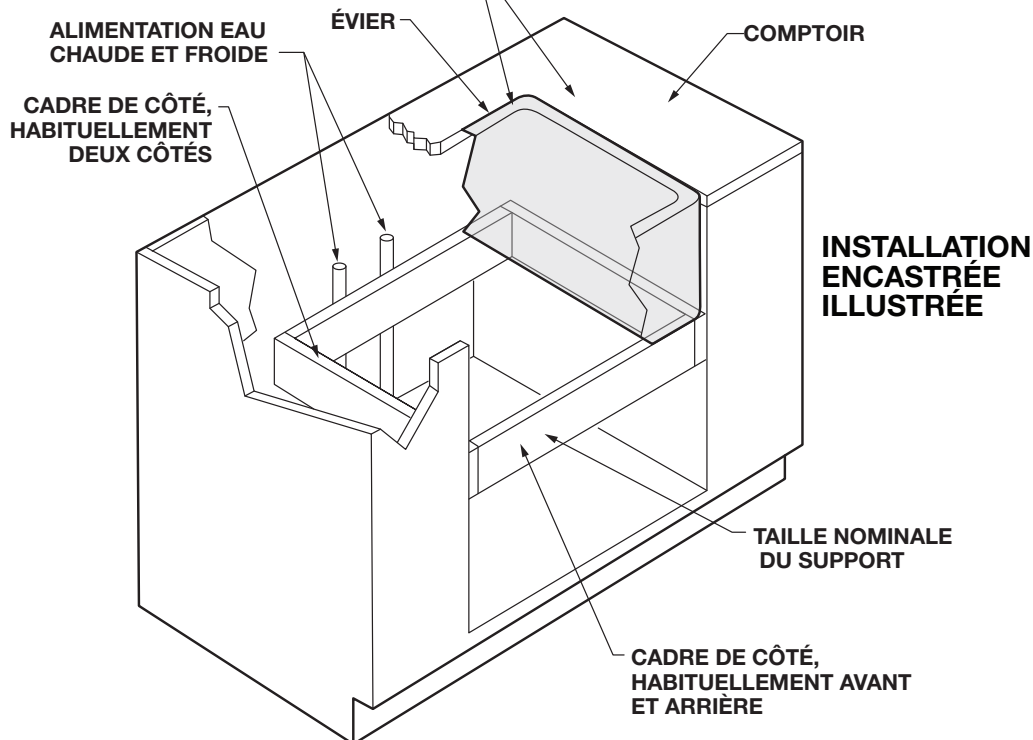
INSTALLATIONS ENCASTRÉES OU SOUS LE COMPTOIR

(Se reporter à la page 15 pour l'installation au-dessus du comptoir)

1 DÉTERMINER LES OPTIONS DE MONTAGE

Déterminer si l'évier doit affleurer ou être encastré sous le comptoir. **Mesurer ensuite la dimension réelle de l'évier à installer afin de déterminer les dimensions de l'ouverture au niveau de l'armoire et l'emplacement du cadre de soutien.** L'ouverture de l'armoire doit être égale aux dimensions maximales de l'évier afin d'assurer un écart minimum entre le tablier de l'évier et l'armoire. L'emplacement du cadre de soutien est déterminé par le type d'installation effectuée.

SURFACE SUPÉRIEURE DE L'ÉVIER ET DU COMPTOIR S'ASSURER QUE LE TOUT EST DE NIVEAU AVANT DE FIXER



2 CADRE DE SOUTIEN

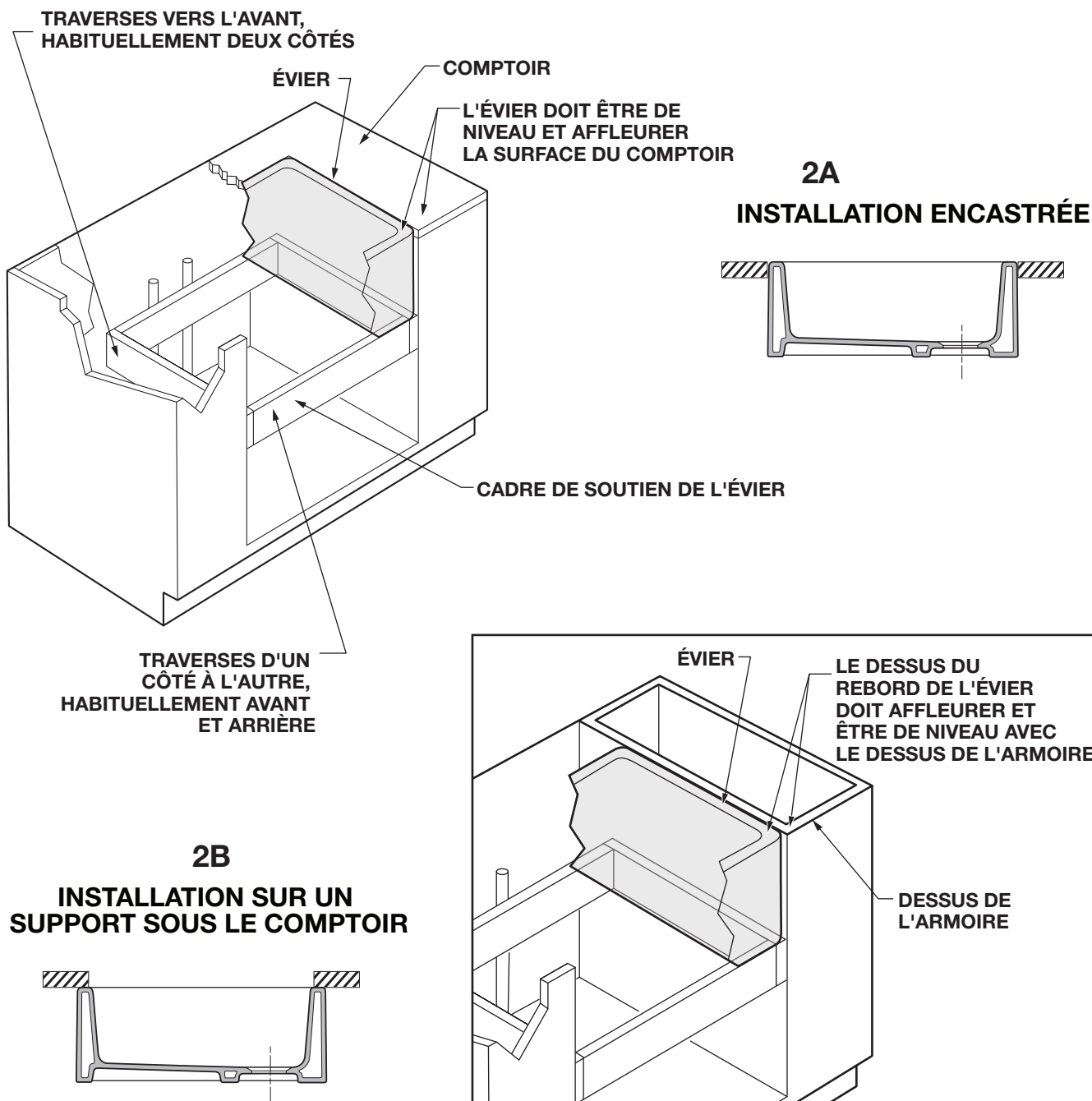
Bâter un cadre de soutien s'insérant dans l'ouverture au niveau de l'armoire. S'assurer de conserver suffisamment d'espace pour le robinet, les conduites d'alimentation en eau, le drain, le système de broyeur et les pièces structurales de l'armoire.

Remarque concernant une installation en castrée :

S'assurer d'installer le cadre de soutien de façon à ce que le rebord supérieur de l'évier, (lorsqu'il est déposé sur le cadre), soit de niveau et affleure la surface supérieure du comptoir (lorsque le comptoir est installé). Se reporter au diagramme **2A** ci-dessous.

Remarque concernant l'installation encastrée sous le comptoir :

S'assurer d'installer le cadre de soutien de façon à ce que le rebord supérieur de l'évier, (lorsqu'il est déposé sur le cadre), soit de niveau et affleure la surface supérieure du comptoir. (La partie supérieure du rebord de l'évier doit affleurer le dessus de l'armoire et être de niveau avec ce dernier de façon à assurer un bon contact avec le dessous du comptoir). Se reporter au diagramme **2B** ci-dessous.



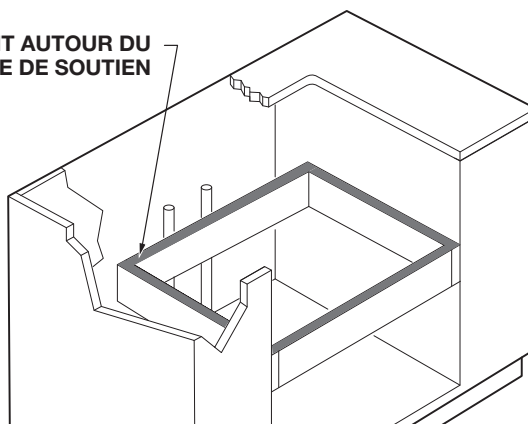
3 INSTALLATION DE L'ÉVIER

**AVERTISSEMENT : Les éviers sont très lourds.
Pour des raisons de sécurité, toujours demander l'aide d'une autre personne.**

ÉTAPE 1. Déposer avec soin l'évier dans le cadre de soutien et le positionner au centre de l'ouverture dans l'armoire. Pour une installation encastrée, s'assurer que la surface du rebord supérieur de l'évier est de niveau et affleure la surface du comptoir (si le comptoir est installé). Pour une installation sous le comptoir, s'assurer que le rebord supérieur de l'évier est de niveau et affleure la surface supérieure de l'armoire. Vérifier le dégagement autour du tablier de l'évier et s'assurer que l'évier est bien centré au niveau de l'ouverture de l'armoire. S'assurer que la base de l'évier entre bien en contact avec le cadre de soutien. Régler ou ajouter des cales au besoin pour obtenir une bonne position et un bon ajustement.

ÉTAPE 2. Retirer l'évier avec soin et appliquer une mince couche de scellant autour du rebord supérieur du cadre de soutien où l'évier et le cadre entrent en contact. Replacer ensuite l'évier en position. Se reporter au diagramme ci-dessous.

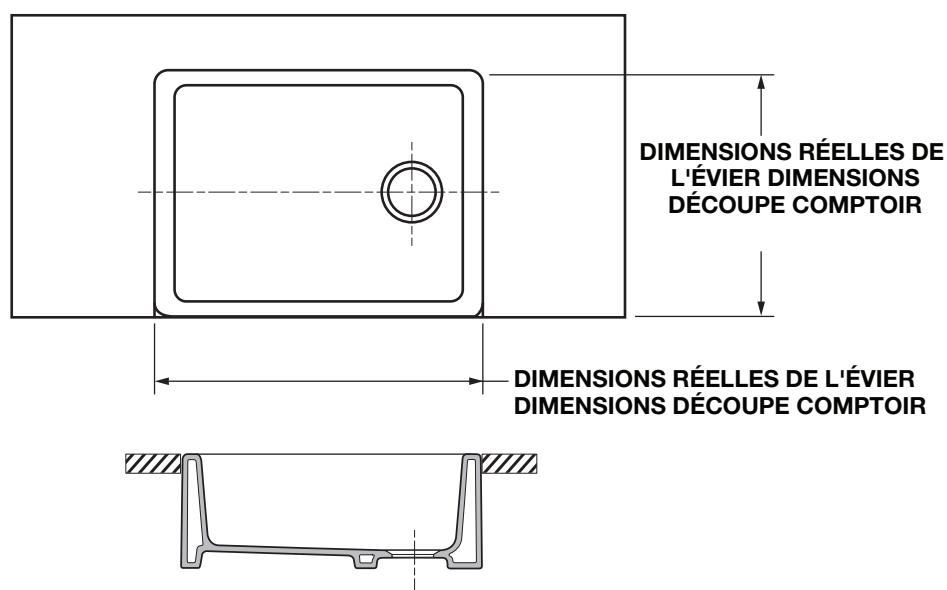
**APPLIQUER UNE MINCE COUCHE DE SCELLANT AUTOUR DU
REBORD SUPÉRIEUR DU CADRE DE SOUTIEN**



4A INSTALLATION ENCASTRÉE

À l'aide d'une équerre, mesurer avec soin et marquer l'emplacement de l'ouverture dans le comptoir. La taille de l'ouverture pour une installation encastrée est établie en fonction de la dimension réelle de l'évier. L'ouverture de la découpe doit être égale aux dimensions maximales de l'évier afin d'assurer un écart minimum entre l'évier et l'ouverture au niveau du comptoir.

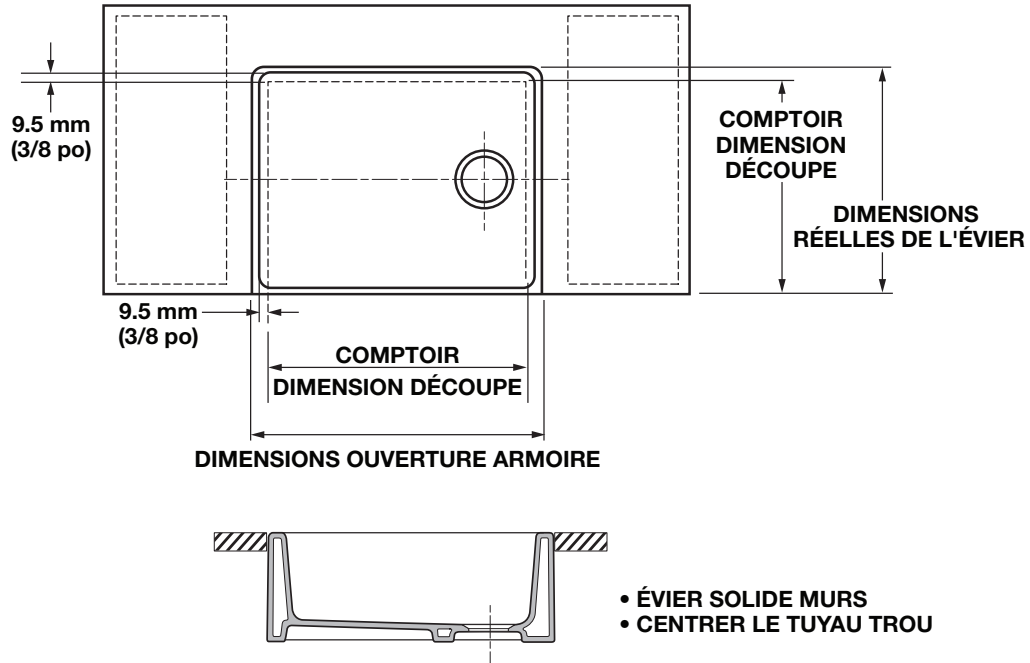
Remarque : Vérifier les dimensions à la première page à titre de référence et mesurer l'évier qui doit être installé.



4B INSTALLATION SOUS LE COMPTOIR

L'ouverture de la découpe pour une installation sous le comptoir est établie en fonction de l'ouverture de l'armoire et doit être 9,5 mm (3/8 po) Plus petit que les ouvertures de côtés intérieurs d'évier et derrière le tablier de l'évier. Découper avec soin l'ouverture sur le comptoir; l'ouverture doit être finie et scellée de façon appropriée pour prévenir tout dommage causé par l'absorption d'eau.

Remarque : Vérifier les dimensions à la première page à titre de référence et mesurer l'évier qui doit être installé.

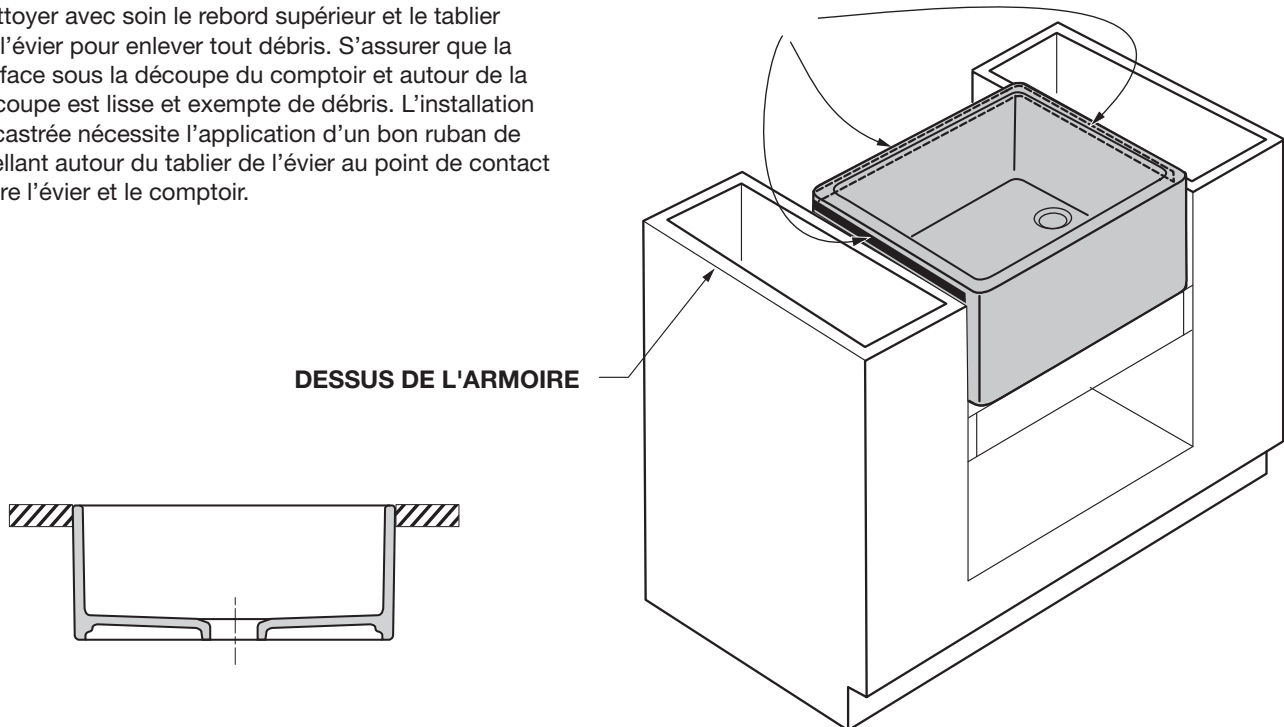


5A ENDUIRE DE SCELLANT

Pour les éviers encastrés :

Nettoyer avec soin le rebord supérieur et le tablier de l'évier pour enlever tout débris. S'assurer que la surface sous la découpe du comptoir et autour de la découpe est lisse et exempte de débris. L'installation encastrée nécessite l'application d'un bon ruban de scellant autour du tablier de l'évier au point de contact entre l'évier et le comptoir.

APPLIQUER DU SCELLANT SUR TROIS CÔTÉS



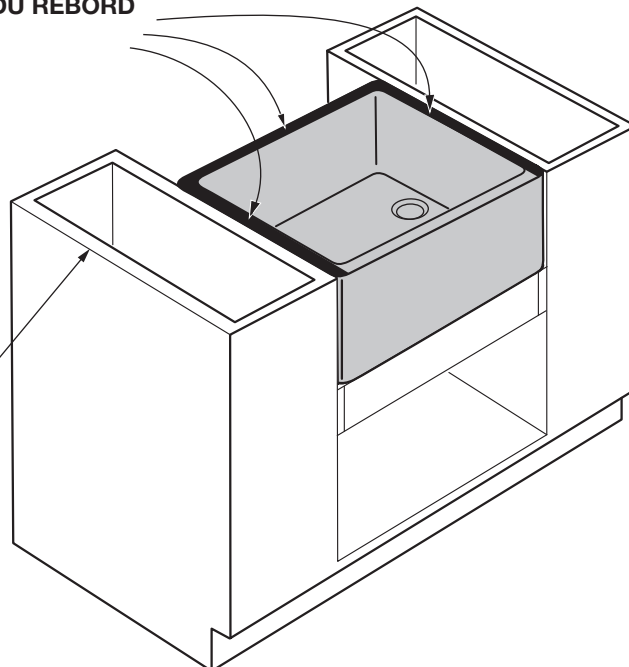
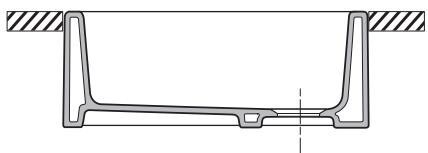
5B ENDUIRE DE SCELLANT

Pour une installation sous le comptoir :

Nettoyer avec soin le rebord supérieur et le tablier de l'évier pour enlever tout débris. S'assurer que la surface sous la découpe du comptoir est lisse et exempte de débris. L'installation sous le comptoir nécessite l'application d'un bon ruban de scellant autour du rebord de l'évier au point de contact entre l'évier et le dessous du comptoir.

APPLIQUER DU SCELLANT
SUR TROIS CÔTÉS SUPÉRIEURS
DU REBORD

DESSUS DE L'ARMOIRE

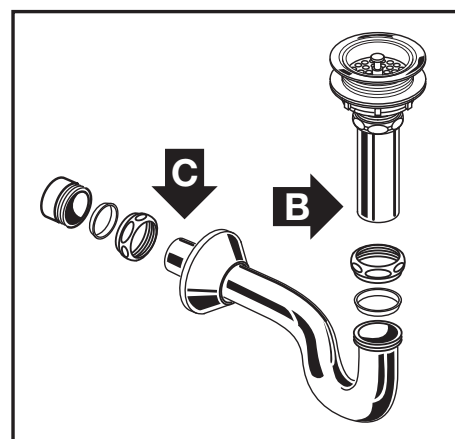


6 POSER LE COMPTOIR

Positionner et installer le comptoir avec soin. S'assurer que le scellant offre un joint bien étanche entre l'évier et la surface du comptoir. Combler les vides et essuyer tout excès à l'aide d'un linge humide.

7 ASSEMBLER ET INSTALLER LE SIPHON ET LE TUYAU D'ÉVACUATION

Assembler et installer le tuyau d'évacuation du siphon conformément aux instructions du fabricant. Raccorder le siphon au tuyau d'évacuation en serrant manuellement pour vérifier l'alignement. Il pourrait être nécessaire de couper un bout de l'about (partie B) ou du bras horizontal du siphon (partie C). Bien serrer les joints pour rendre l'ensemble étanche.



8 INSTALLATION DU ROBINET

Repérer avec soin et installer le robinet au niveau du comptoir conformément aux instructions du fabricant. S'assurer de garder un dégagement suffisant pour les conduites d'alimentation et permettre le fonctionnement des robinets.

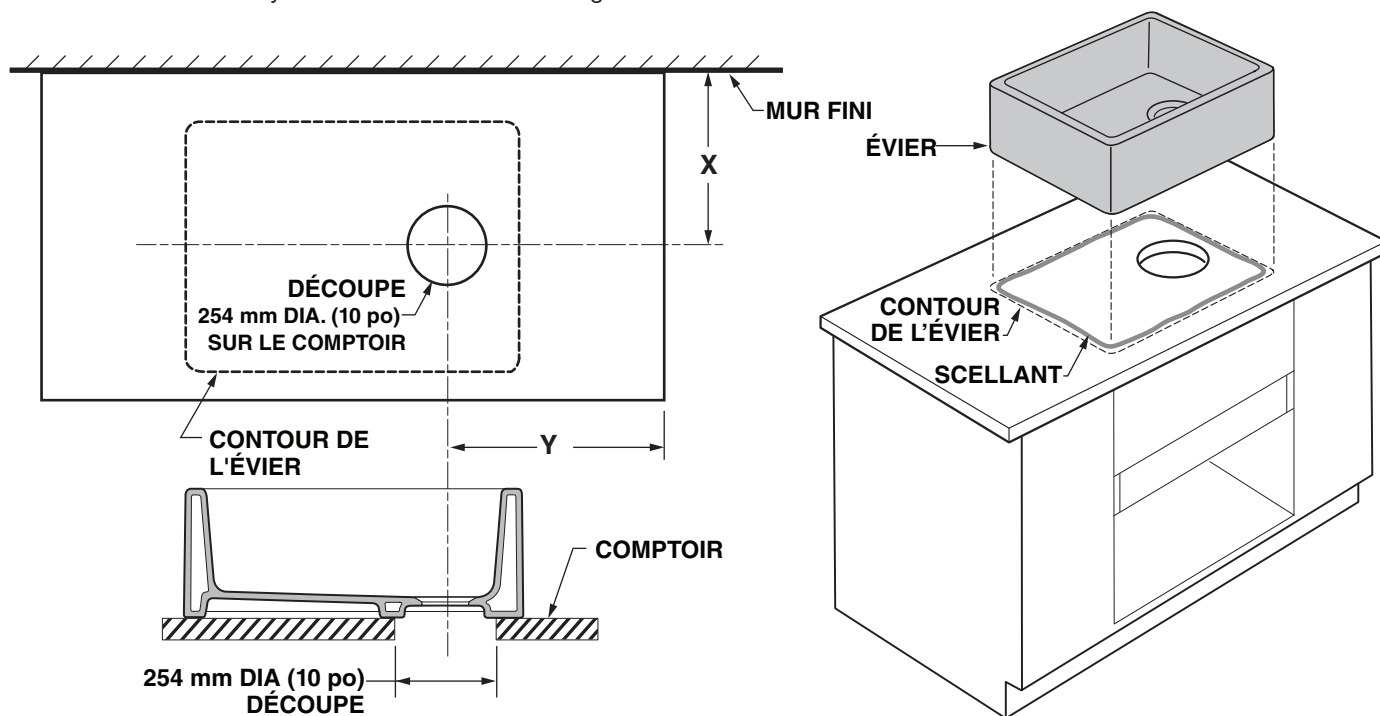
Raccorder les conduites d'alimentation aux robinets. Ouvrir les robinets d'alimentation d'eau et faire un essai de l'installation.

I INSTALLATION AU-DESSUS DU COMPTOIR DE L'ÉVIER

Étape 1. Mettre l'évier en position. Marquer le centre du drain sur le comptoir comme guide pour l'emplacement de l'installation, en laissant un espace suffisant par rapport au mur fini en fonction des robinets choisis (installation sur le tablier ou murale).

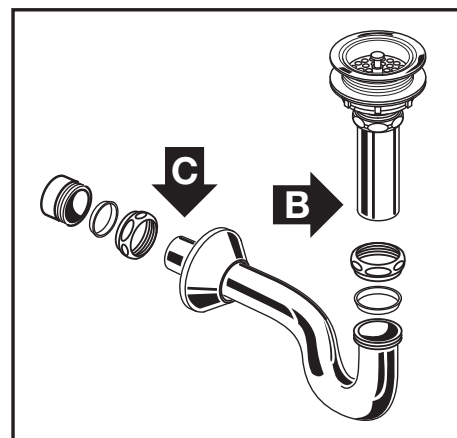
Étape 2. Tracer une découpe de 254 mm (10 po) de diamètre sur le comptoir au niveau du centre du repère. Percer le trou de dégagement à l'intérieur de la ligne du périmètre et découper ensuite l'ouverture autour du périmètre. Utiliser un outil de coupe approprié en fonction du matériau sur le comptoir.

Étape 3. Appliquer une mince couche de scellant autour du rebord inférieur de l'évier, au point de contact entre l'évier et le comptoir. Replacer ensuite l'évier en position. Vous pouvez également tracer avec soin le périmètre de l'évier sur le comptoir et appliquer le scellant sur le comptoir au lieu de l'appliquer sur le rebord inférieur de l'évier. Comblers les vides et essuyer tout excès à l'aide d'un linge humide.



II ASSEMBLER ET INSTALLER LE SIPHON ET LE TUYAU D'ÉVACUATION

Assembler et installer le tuyau d'évacuation du siphon conformément aux instructions du fabricant. Raccorder le siphon au tuyau d'évacuation en serrant manuellement pour vérifier l'alignement. Il pourrait être nécessaire de couper un bout de l'about (partie **B**) ou du bras horizontal du siphon (partie **C**). Bien serrer les joints pour rendre l'ensemble étanche.

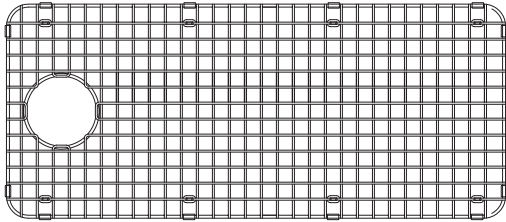


III INSTALLATION DU ROBINET

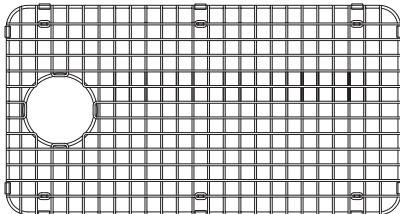
Repérer avec soin et installer le robinet au niveau du comptoir conformément aux instructions du fabricant. S'assurer de garder un dégagement suffisant pour les conduites d'alimentation et permettre le fonctionnement des robinets.

Raccorder les conduites d'alimentation aux robinets. Ouvrir les robinets d'alimentation d'eau et faire un essai de l'installation.

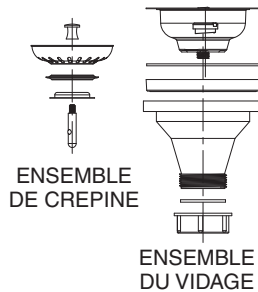
PIÈCES



7381392-201.0750A Égouttoir inférieur en acier inoxydable pour évier 30 po



7381393-201.0750A Égouttoir inférieur en acier inoxydable pour évier 36 po



7301839-201.0020A Ensemble de crepine

Aux États-Unis:

DXV
One Centennial Avenue
Piscataway, New Jersey 08855
Attention: Directeur du service à la clientèle.

Les personnes résidant aux États-Unis peuvent commander l'information de garantie en composant le numéro sans frais : (800) 227-2734
www.DXV.com

Au Canada:

DXV
5900 Avebury Road
Mississauga, Ontario
L5R 3M3
Canada

Numéro sans frais : 1-800-387-0369
Local: 905-306-1093
Fax: 1-800-395-1498
www.DXV.ca

Au Mexico:

DXV
Via Morelos 330
Col. Santa Clara Coatitla
Ecatepec, Estado de México 55540

Toll Free: 01-800-8391200
www.DXV.mx