

INSTRUCTIONS D'INSTALLATION



Meuble-lavabo Oak Hill™

Modèles : D19010030.620
D19010030.239

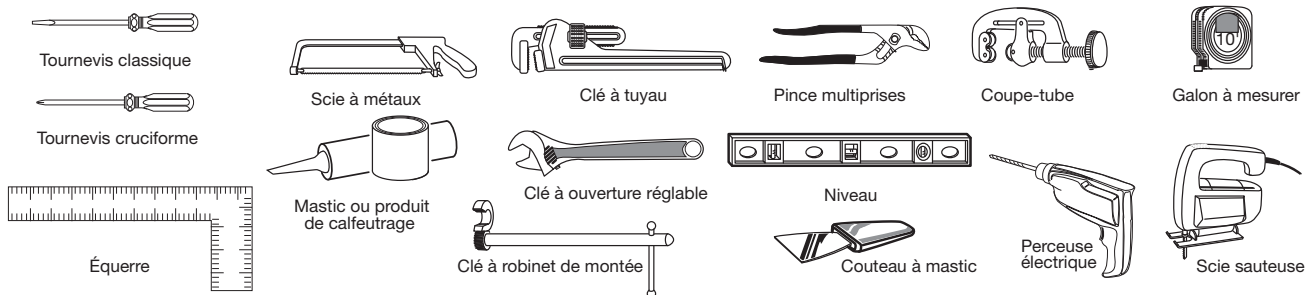
Merci d'avoir choisi la marque DXV. Afin de garantir une installation adéquate, veuillez lire ces instructions attentivement avant de commencer. (Certaines installations peuvent requérir l'aide d'un professionnel.) De plus, assurez-vous que votre installation est en conformité avec le code local.

Pour conserver la beauté de la finition, évitez d'exposer le meuble directement aux rayons du soleil, lesquels peuvent en dégrader la couleur. Évitez aussi les changements extrêmes de température. Installez le meuble loin des radiateurs, des bouches d'air, des conduits d'air chaud, et des climatiseurs. Évitez de placer le meuble sous une fenêtre.

▲ MISE EN GARDE : PRODUIT FRAGILE. MANIPULEZ AVEC PRÉCAUTION POUR ÉVITER LA CASSE OU LES BLESSURES ÉVENTUELLES!
REMARQUE : Les images peuvent être différentes de votre modèle en porcelaine et de ses composants.

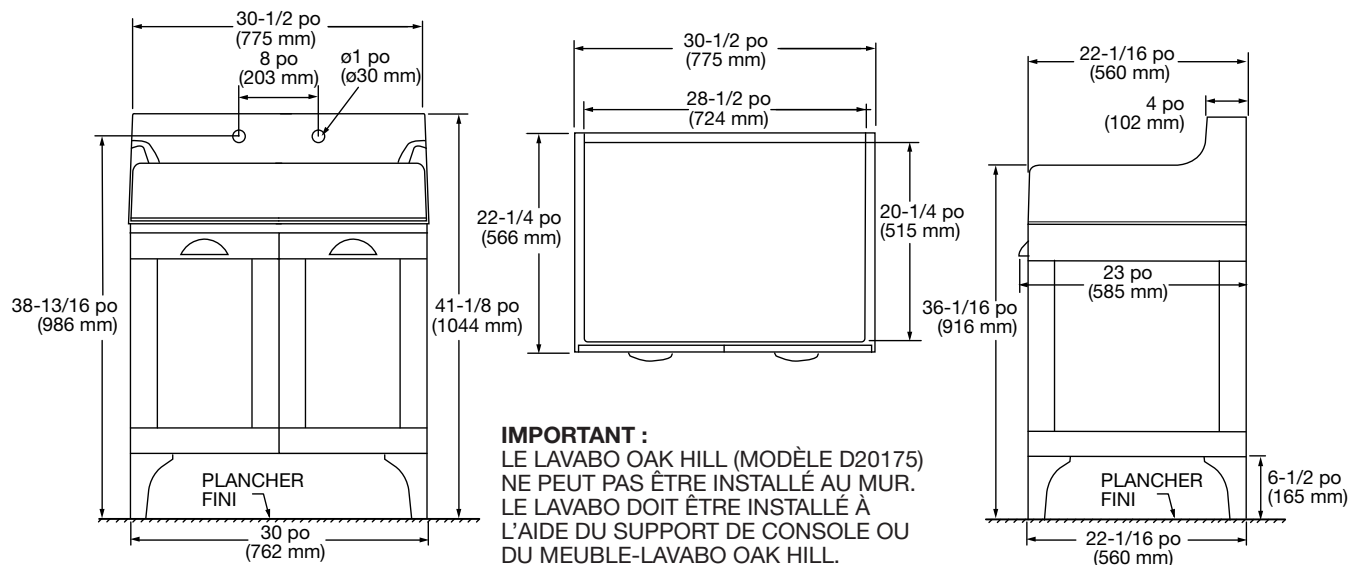
OUTILS ET MATÉRIAUX RECOMMANDÉS

La plupart des procédures nécessitent l'utilisation d'outils et de matériaux courants, en vente dans les quincailleries et les magasins de plomberie. Il est essentiel d'avoir tous les outils et l'équipement à portée de main avant de commencer les travaux.



DIMENSIONS D'INSTALLATION :

• Pour référence



P O U R U N U S A G E U L T É R I E U R

INSTALLATION DU LAVABO

- Fournissez le renforcement adéquat requis pour fixer le meuble-lavabo au mur. La ligne centrale du renforcement doit être située à 28-3/8 po (721 mm) du sol. **Figure 1**
- Ouvrez les portes du meuble-lavabo. Retirez les quatre vis qui maintiennent l'étagère supérieure en place. Retirez l'étagère supérieure. Tirez doucement l'étagère inférieure jusqu'à ce qu'elle se bloque. Appuyez sur le levier de verrouillage situé sous les glissières métalliques des côtés droit et gauche de l'étagère et soulevez l'étagère afin de la sortir du meuble-lavabo. **Figure 2**
- En cas de présence de moulures, celles-ci devront être entaillées pour fixer le meuble-lavabo de niveau contre le mur. **Figure 3**
- Raccordez les conduites d'alimentation et d'évacuation conformément aux dimensions d'installation.
- Mettez le meuble-lavabo en place et mettez-le de niveau à l'aide des dispositifs de réglage de niveau situés sur la partie inférieure des pieds. Les dispositifs de réglage peuvent être réglés vers l'extérieur jusqu'à 3/4 po (19 mm), mais il est recommandé de ne pas dépasser 1/2 po (13 mm) dans la mesure du possible. **Figure 4**

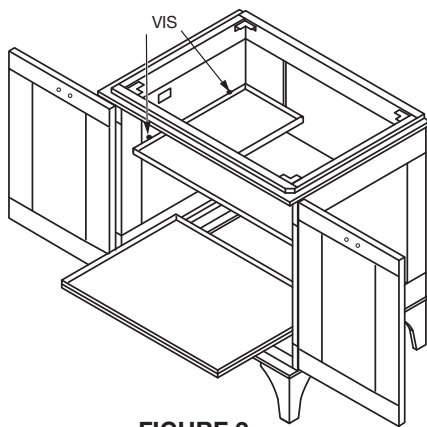


FIGURE 2

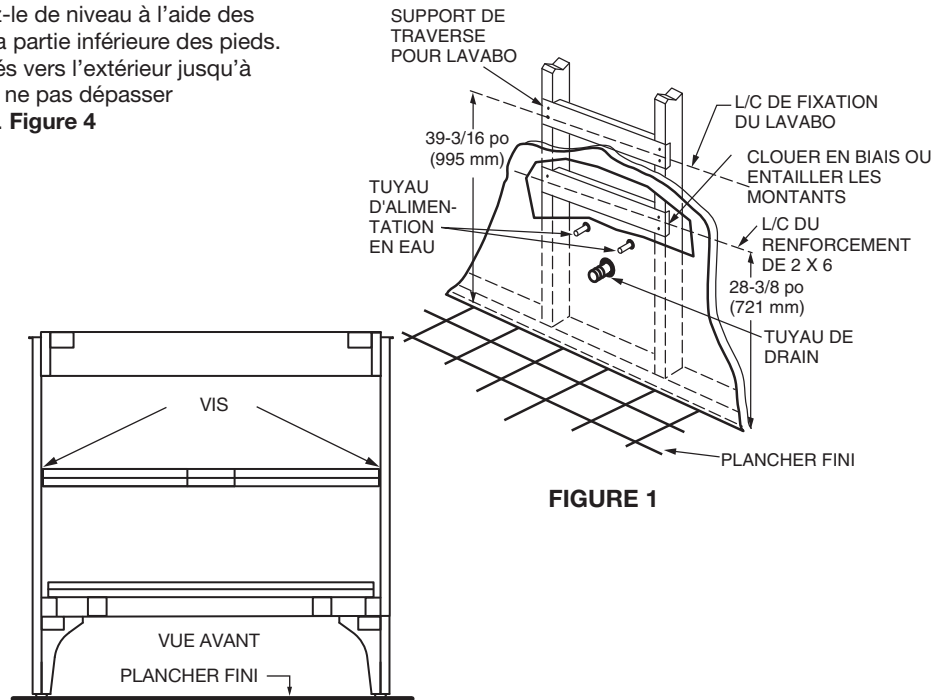


FIGURE 1

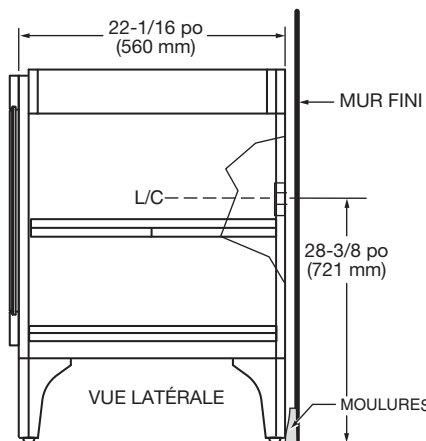


FIGURE 3

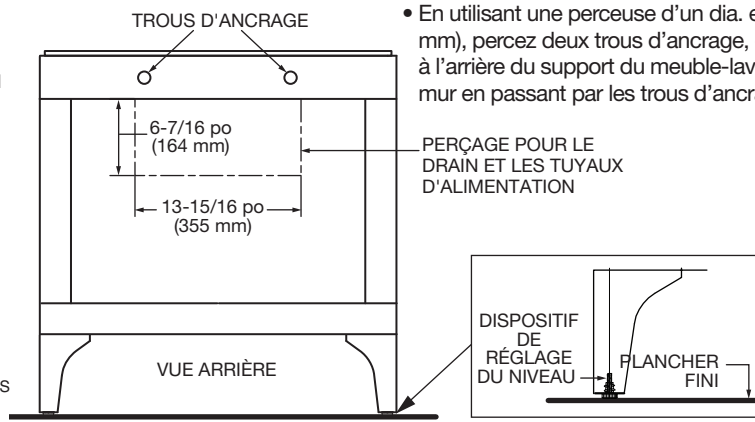


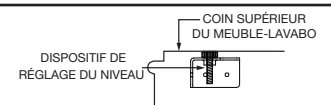
FIGURE 4

- En utilisant une perceuse d'un dia. ext. de 3/8 po (10 mm), percez deux trous d'ancrage, également espacés, à l'arrière du support du meuble-lavabo. Fixez-le au mur en passant par les trous d'ancrage. **Figure 4**

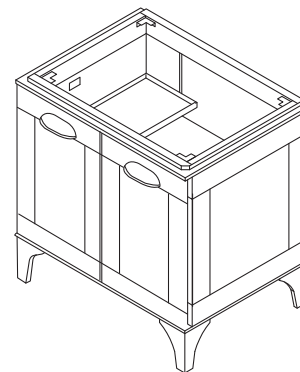
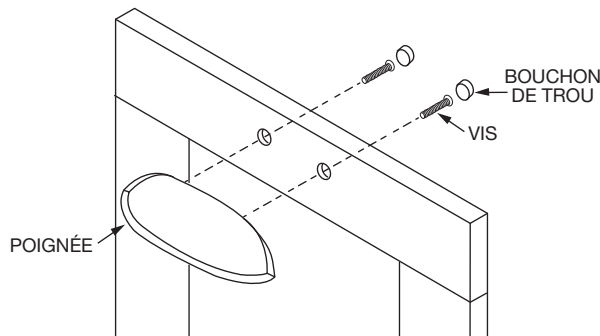
INSTALLATION DU MEUBLE-LAVABO OAK HILL

- Installez le meuble-lavabo Oak Hill (D20175002.415) conformément aux instructions fournies.

REMARQUE : Utilisez les dispositifs de réglage du niveau situés dans les coins supérieurs du meuble-lavabo pour vous assurer que le meuble-lavabo est de niveau. Une fois l'installation du lavabo et du robinet effectuée, réinstallez les étagères inférieure et supérieure. Installez les poignées sur les portes à l'aide des vis fournies. Insérez les caches dans les trous afin que les vis ne soient pas visibles.



INSTALLATION DE LA POIGNÉE



GARANTIE LIMITÉE

Si une inspection de cet article de plomberie DXV, dans l'année qui suit son installation initiale, fait état d'un défaut de matériau ou de fabrication, DXV réparera ou échangera, à sa discrétion, le produit pour un modèle semblable. Les couleurs du bois et les finitions peuvent varier en raison des caractéristiques naturelles du bois, telles que les types de fil, les concrétions minérales et autres. Ces variations ne sont pas considérées comme un défaut et par conséquent, ne sont pas couvertes par la garantie.

Cette garantie limitée s'applique uniquement à l'acheteur d'origine et à la première installation de ces produits. En cas de réclamation, une preuve d'achat sera requise. Nous vous conseillons de conserver votre reçu.

Cette garantie limitée ne s'applique pas au respect des codes du bâtiment locaux. Étant donné que les codes du bâtiment locaux varient fortement dans leur contenu, l'acheteur de ce produit devrait vérifier auprès d'un entrepreneur en plomberie ou en bâtiment local les codes locaux auxquels il doit se conformer, avant l'installation.

Cette garantie limitée deviendra nulle et sans effet si le produit a été déplacé de l'endroit d'installation initial; s'il a été soumis à un mauvais entretien, à l'abus, à une mauvaise utilisation, à un accident ou à d'autres avaries; s'il n'a pas été installé selon les instructions de DXV; ou s'il a été modifié d'une manière incompatible au produit tel qu'il a été livré par DXV.

L'option de DXV de réparer ou d'échanger le produit selon les conditions de cette garantie ne couvre pas les frais pour la main-d'oeuvre ou les autres frais encourus pour le retrait ou l'installation. DXV ne pourra être tenu responsable des dommages indirects ou consécutifs attribuables à un défaut dans le produit, ou à la réparation ou l'échange d'un produit défectueux, ces éléments étant tous expressément exclus de cette garantie limitée. Cette garantie limitée ne couvre pas la responsabilité découlant des dommages consécutifs ou indirects, qui sont par la présente expressément déclinés, ni le prolongement au-delà de la durée de cette garantie limitée d'une garantie implicite limitée, y compris de valeur marchande ou de conformité à un usage prévu. (Certains États ou provinces ne permettent pas l'exclusion ou la limitation des garanties limitées; cette exclusion peut donc ne pas s'appliquer à vous.)

Cette garantie limitée vous accorde des droits juridiques spécifiques. Vous pouvez disposer d'autres droits prévus par la loi, qui varient d'un État ou d'une province à l'autre, auquel cas cette garantie n'affecte pas ces droits prévus par la loi.

ENTRETIEN ET UTILISATION DES MEUBLES

Les meubles de DXV sont fabriqués dans le respect des traditions. Des variations à l'égard des teintes et des finis du bois, qui pourraient être le reflet de caractéristiques naturelles du bois telles que les motifs du grain du bois, les rainures minérales et autres, ne constituent pas des défauts et elles ne sont pas couvertes par la présente garantie. À mesure que le bois continuera de vieillir, vous remarquerez peut-être de légères différences de teintes. Les noeuds sains et les petites fissures présentes sur la surface comptent indéniablement parmi les éléments qui donnent du cachet aux meubles en bois de qualité.

Pour préserver le fini, vous devez utiliser un linge doux légèrement humide pour le nettoyage, puis un linge sec pour le lustrage. Les meubles en bois ne doivent jamais être traînés sur le sol. La contrainte liée au déplacement des meubles entraîne l'endommagement de l'extrémité traînée sur le sol ou le desserrement des joints. L'adoption de ces pratiques vous aidera à préserver la beauté et le brillant de vos meubles.

Nettoyez régulièrement l'extérieur en l'époussetant à l'aide d'un chiffon humide, puis en le séchant avec un linge doux et propre.
Délogez l'huile, la graisse et la saleté en général à l'aide d'un chiffon propre imbibé d'une solution d'un nettoyant doux comme Murphy's Oil^{MD} Soap et d'eau. Séchez-le complètement.

N'utilisez **jamais** de tampon récurant, de laine d'acier, de cires autopolissantes ou de nettoyants contenant des agents de blanchiment, de l'ammoniac ou des abrasifs.

Préservez le fini de votre meuble en le débarrassant de tout excès d'eau.

Lestoil[®] est une marque déposée de la société The Clorox Company.

Lysol[®] est une marque déposée de Reckitt Benckiser LLC.

Dow[®] est une marque déposée de la société The Dow Chemical Company.

Formula 409[®] est une marque déposée de la société The Clorox Company.

Tilex[®] est une marque déposée de la société The Clorox Company.

Nair[®] est une marque déposée de Church & Dwight Co., Inc.

Aux États-Unis :

DXV
One Centennial Avenue
Piscataway, New Jersey 08855
Attention: Director of Customer Care

Pour les résidents des États-Unis, il est également possible d'obtenir les renseignements relatifs à la garantie en téléphonant au numéro sans frais suivant : 800-227-2734.
www.DXV.com

Au Canada :

DXV
5900 Avebury Road
Mississauga, Ontario
L5R 3M3
Canada

Sans frais : 1-800-387-0369
Local : 905-306-1093
Télécopie : 1-800-395-1498
www.DXV.ca

Au Mexique :

DXV
Via Morelos 330
Col. Santa Clara Coatitla
Ecatepec, Estado de México 55540

Sans frais : 01-800-8391200
www.DXV.mx