

INSTRUCTIONS D'INSTALLATION



Pop™ Lavabos sur le comptoir

Rectangulaire - modèle #D20080

Carré - modèle #D20085

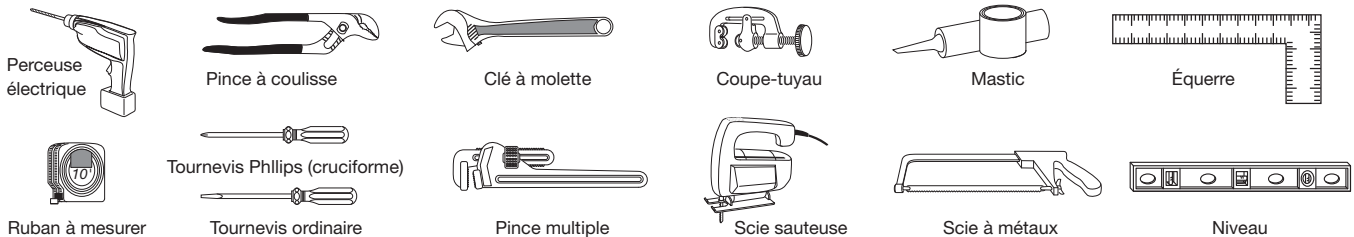
Redondo - modèle #D20090

Merci d'avoir choisi la marque DXV. Afin de garantir une installation adéquate, veuillez lire ces instructions attentivement avant de commencer. (Certaines installations peuvent requérir l'aide d'un professionnel.) De plus, assurez-vous que votre installation est en conformité avec le code local.

▲ MISE EN GARDE : PRODUIT FRAGILE. MANIPULEZ AVEC PRÉCAUTION POUR ÉVITER LA CASSE OU LES BLESSURES ÉVENTUELLES!
REMARQUE : Les images peuvent être différentes de votre modèle en porcelaine et de ses composants.

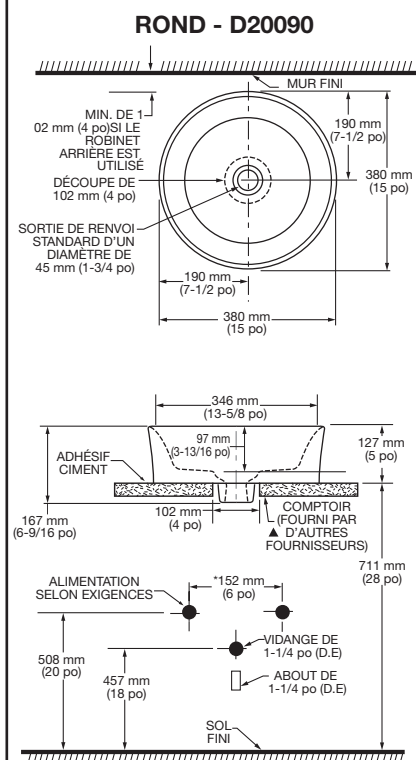
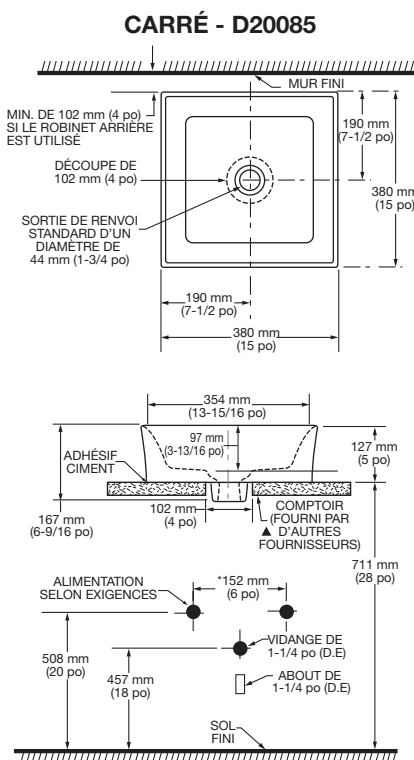
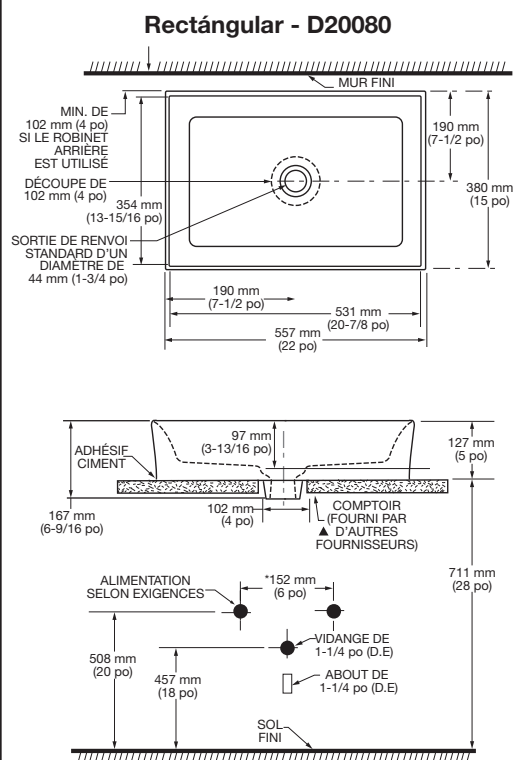
OUTILS ET MATÉRIAUX RECOMMANDÉS

La plupart des procédures nécessitent l'utilisation d'outils et de matériaux courants, en vente dans les quincailleries et les magasins de plomberie. Il est essentiel d'avoir tous les outils et l'équipement à portée de main avant de commencer les travaux.



Remarque : Il peut être nécessaire d'utiliser des outils plus spécialisés pour installer ce lavabo sur de comptoir autres que le bois ou les composites de bois.

CARACTÉRISTIQUES



REMARQUE : * LES DIMENSIONS ILLUSTRÉES POUR L'EMPLACEMENT DES FOURNITURES ET DU SIPHON EN P SONT SUGGÉRÉES.

PROCÉDURES D'INSTALLATION

Une installation typique comprend l'installation du robinet, le raccordement flexible aux conduites d'alimentation à l'eau, la fixation du lavabo au comptoir, l'évaluation et l'installation du drain au système d'alimentation de la résidence.

INSTALLING BASIN

- ÉTAPE 1.** À l'aide d'une équerre vérifier que le comptoir est de niveau. Ensuite, positionner soigneusement le lavabo à l'endroit voulu pour la cuve. Accorder suffisamment de dégagement sous le comptoir pour les conduites d'alimentation au robinet, l'évacuation et la structure du cabinet. Avec un crayon, marquer l'endroit voulu pour le drain d'évacuation et le robinet sur le comptoir. Veuillez vous reporter aux instructions d'installation du robinet pour vérifier les mesures de la superficie pour le robinet.
- ÉTAPE 2.** Percer un trou de 102 mm (4 po) pour le drain d'évacuation. Percer un trou pour l'emplacement du robinet en se référant aux instructions d'installation du robinet pour connaître le positionnement exact.
- ÉTAPE 3.** Mettre le lavabo en place, le centrer au dessus du drain d'évacuation. Étendre un ruban de silicone transparent autour du périmètre du lavabo où il rejoint le comptoir.
- ÉTAPE 4.** Assembler préalablement les raccordements du siphon en P conformément aux directives du fabricant. Vérifier que l'évacuation mécanique s'ouvre et se ferme correctement lorsque la commande est actionnée.
- ÉTAPE 5.** Raccorder les conduits d'alimentation aux robinets et bien serrer les écrous.
- ÉTAPE 6.** Installer le robinet et le drain conformément aux directives du fabricant. Serrer à la main le drain d'évacuation et ajouter un quart de tour afin que le lavabo puisse se détendre et se contracter lors des changements de températures de l'eau et de la pièce. S'il y a une fuite au drain d'évacuation, ajouter un autre quart de tour. Répéter ce serrage jusqu'à ce qu'il n'y ait plus de fuite. Ne pas trop serrer afin d'éviter les fissures de contrainte. Ouvrir les robinets d'alimentation d'eau et faire un essai de l'installation.
- ÉTAPE 7.** Placer le couvercle de drain en céramique sur le dessus de drain pop-up en métal; assurer logo DXV est orienté à l'avant

PIÈCE

7381350-200.XXX0A — Le couvercle de drain en céramique

Aux États-Unis :

DXV
One Centennial Avenue
Piscataway, New Jersey 08855
Attention: Director of Customer Care

Pour les résidents des États-Unis,
il est également possible d'obtenir les renseignements
relatifs à la garantie en téléphonant
au numéro sans frais suivant : 800-227-2734.
www.DXV.com

Au Canada :

DXV
5900 Avebury Road
Mississauga, Ontario
L5R 3M3
Canada

Sans frais : 1-800-387-0369
Local : 905-306-1093
Télécopie : 1-800-395-1498
www.DXV.ca

Au Mexique :

DXV
Via Morelos 330
Col. Santa Clara Coatitla
Ecatepec, Estado de México 55540

Sans frais : 01-800-8391200
www.DXV.mx