

# INSTRUCTIONS D'INSTALLATION



Pop™

## Lavabos sous le comptoir

Petite Ovale - modèle D20115

Petite Rectangulaire - modèle #D20110

Petite Redondo - modèle #D20120

Petite Carré - modèle #D20105

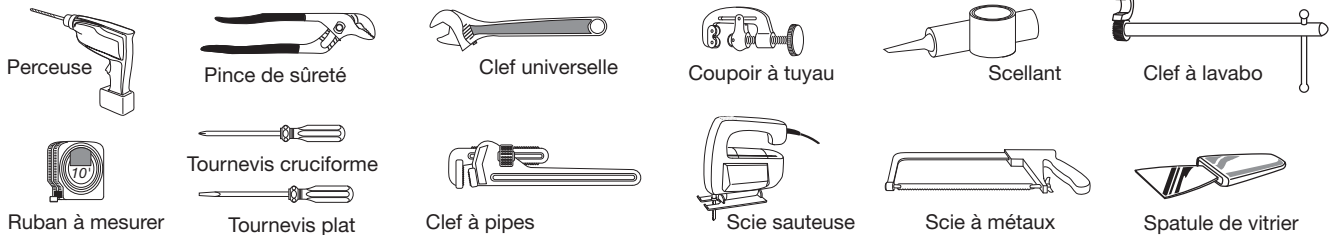
Nous vous remercions d'avoir choisi la marque DXV. Afin de vous assurer que le produit est installé correctement, veuillez lire attentivement les instructions avant de commencer. (Certaines installations peuvent nécessiter une aide professionnelle.) Assurez-vous également que votre installation est conforme aux codes locaux.

**⚠ AVERTISSEMENT : CE PRODUIT EST FRAGILE. MANIPULEZ-LE AVEC SOIN POUR ÉVITER LES BRIS ET LES BLESSURES!**

REMARQUE : les dessins peuvent ne pas correspondre exactement aux contours de la porcelaine et des composants.

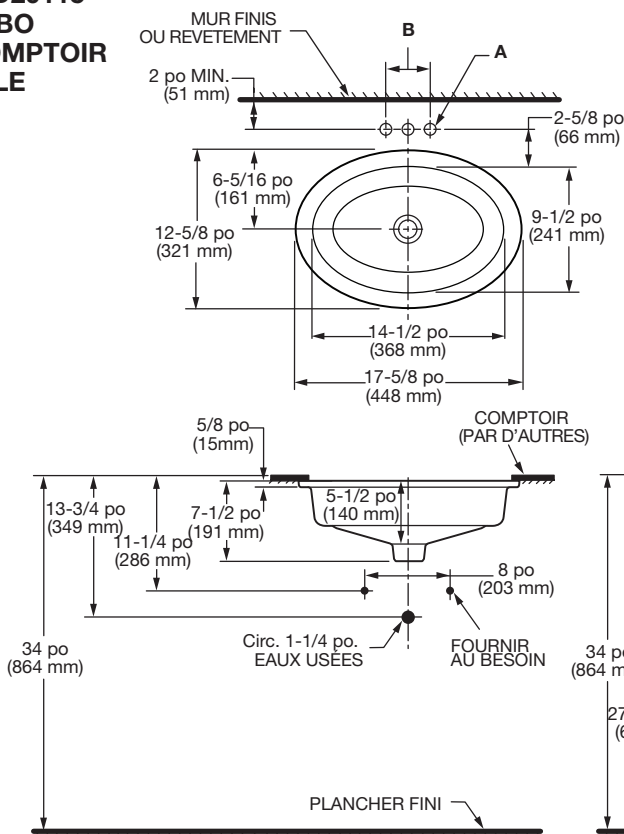
### OUTILS ET MATÉRIAUX NÉCESSAIRES

La majorité des procédures nécessitent l'utilisation d'outils et de matériaux communs, disponibles dans les quincailleries ou les magasins d'articles de plomberie. Il est primordial d'avoir les outils et les matériaux à votre disposition avant de commencer à travailler.

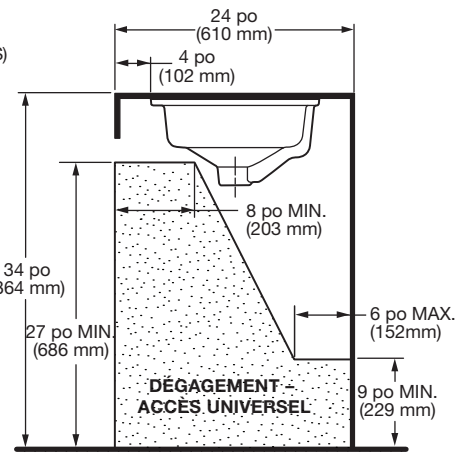


REMARQUE: Il peut être nécessaire d'utiliser des outils plus spécialisés pour installer ce lavabo sur de comptoir autres que le bois ou les composites de bois.

### ROUGH-IN: D20115 POP™ LAVABO SOUS LE COMPTOIR PETITE OVALE



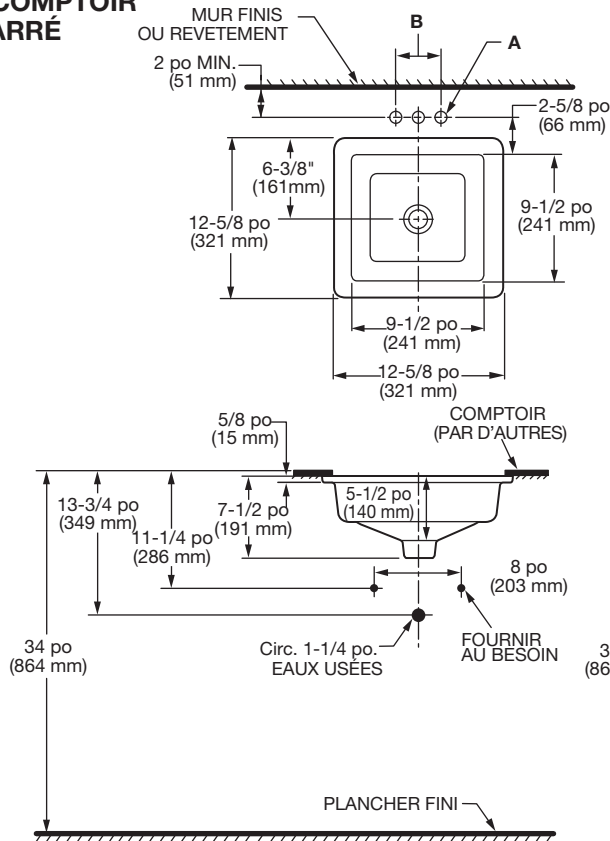
A-Diamètre De La Robinetterie	B-Diamètre De Perçage Pour La Robinetterie
A	B
1-3/8 po (35 mm)	4 po (102 mm)
1-3/8 po (35 mm)	8 po (203 mm)



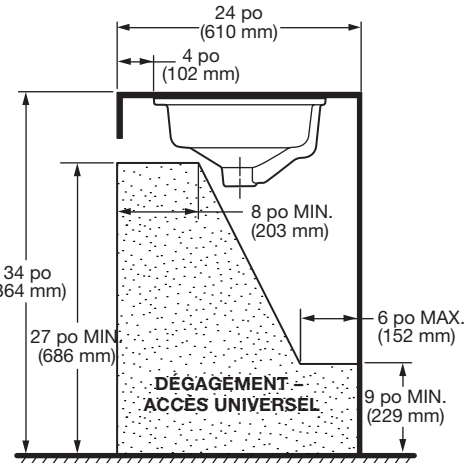
CONSERVER POUR UN USAGE ULTÉRIEUR



**ROUGH-IN: D20105  
POP™ LAVABO  
SOUS LE COMPTOIR  
PETITE CARRÉ**



A-Diamètre De La Robinetterie	B-Diamètre De Perçage Pour La Robinetterie
A	B
1-3/8 po (35 mm)	4 po (102 mm)
1-3/8 po (35 mm)	8 po (203 mm)

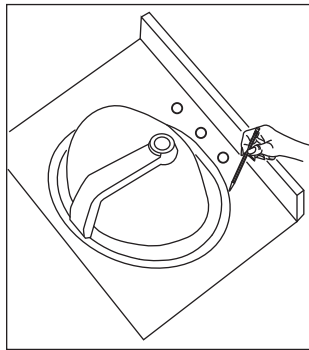


**1**

**REMARQUE:** Pour éviter de casser le lavabo, s'assurer d'installer le lavabo d'une manière qui permet de le remplacer dans le futur.

D'abord, vérifiez qu'il y a assez d'espace dessous le comptoir, pour le robinet, le mur postérieur du lavabo et la structure du cabinet.

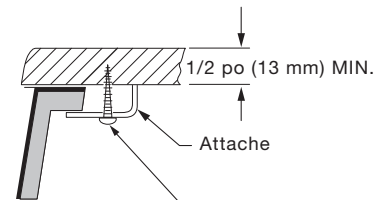
En cas d'installation pour accès universel le lavabo 0426 doit être installé avec le trop-plein à l'arrière.



**3**

**POUR LES COMPTOIRS DE BOIS**

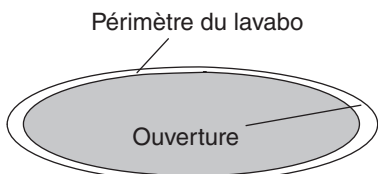
tS'assurer de protéger des surfaces exposées en bois contre l'eau.



Perçer au diamètre 3 mm (1/8 po) sur une profondeur de 10 mm (3/8 po).  
Vis à bois #10

**2**

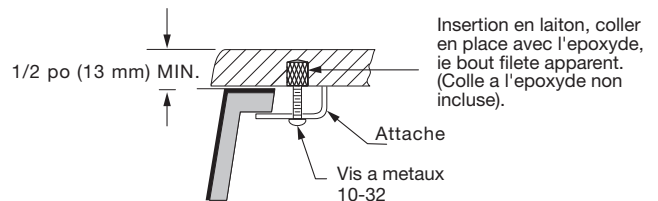
Coupez soigneusement le dessin graphique inclus dans les présentes puis positionnez-le sur le comptoir pour en tracer le contour selon ce qui est indiqué. Faites une marque sur le comptoir pour le trou du robinet. Percez un avant-trou de 1,27 cm (1/2 po) à l'intérieur du trait de coupe. Servez-vous d'une scie sauteuse ou d'une scie à guichet pour couper l'ouverture au niveau du comptoir.



**4**

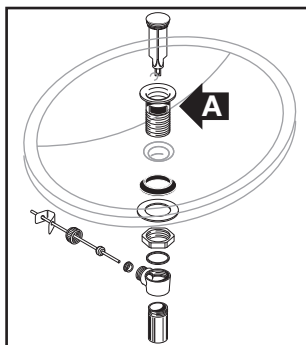
**POUR LES COMPTOIRS DE MARBRE OU TOUTE AUTRE SURFACE SOLIDE**

Afin de protéger le comptoir, placez-le sur un coussin de caoutchouc-mousse et percez un trou de 10 mm (3/8 po) (diamètre) X 13 mm (1/2 po) de profondeur (emplacement indiqué sur le dessin graphique).

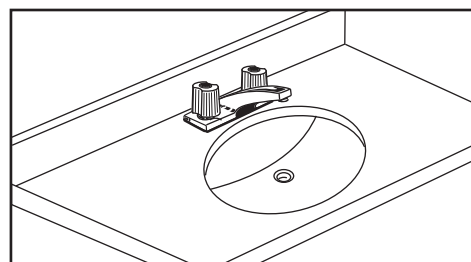


5

Installer l'assemblage du vidage (non inclus) dans le lavabo, en suivant les instructions du fabricant du robinet. S'assurer d'appliquer un trait de mastic scellant sous le rebord du vidage (pièce "A") afin d'assurer l'étanchéité entre le lavabo et le vidage. Enlever le surplus de mastic après l'installation du vidage dans le lavabo.



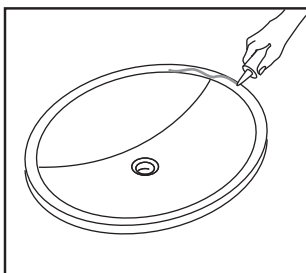
8



Installer le robinet (non inclus) en suivant les instructions du fabricant.

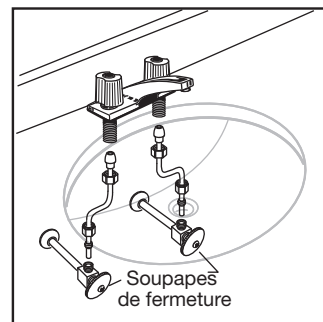
6

Après vérification de l'ajustement et du centrage du lavabo sur l'ouverture, appliquer un trait d'adhésif au silicone sur le rebord du lavabo. L'utilisation d'un autre type de scellant n'est pas recommander.



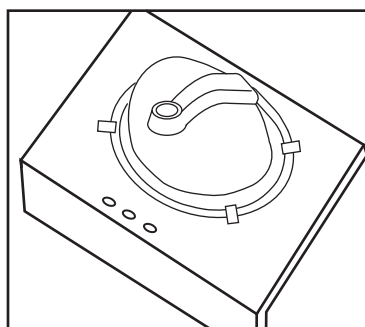
9

Raccorder le conduit d'alimentation au robinet (serrer à la main) et plier soigneusement les tuyaux pour les engager dans les soupapes de fermeture d'eau. Resserrer les raccords au robinet et aux soupapes de fermeture pour assujettir un joint étanche à l'eau.



7

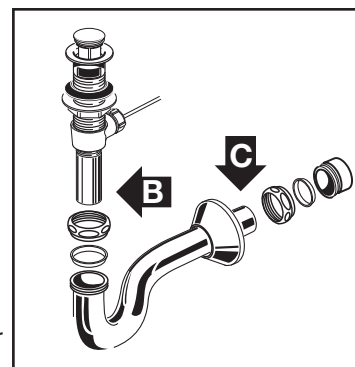
Centrer la cuvette sur l'ouverture en vous guidant sur les marques d'alignement et serrer les écrous à oreilles (voir 3 ou 4) pour fixer la cuvette sur le dessus du comptoir. Enlever le surplus de scellant sur le rebord intérieur.



**REMARQUE :** Les vis inclus devront être utilisés avec des comptoir qui sont 1 po (25.4 mm) en épaisseur. Pour des comptoirs plus mince, utiliser des ancrés et attaches appropriés.

10

Raccorder le siphon au vidage et serrer à la main pour vérifier l'alignement. Il pourrait être nécessaire de couper un bout de la crépine d'aspiration (partie "B") ou un bout du bras horizontal du siphon (partie "C"). Resserrer les raccords pour rendre l'assemblage étanche.



## PIÈCES LE NOMBRE

PIÈCES LE NOMBRE	PIÈCES
7302054-100.0070A	Trousse Montant

### Aux États-Unis:

DXV  
One Centennial Avenue  
Piscataway, New Jersey 08855  
Attention: Directeur du service à la clientèle.

Les personnes résidant aux États-Unis peuvent commander l'information de garantie en composant le numéro sans frais : (800) 227-2734  
www.DXV.com

### Au Canada:

DXV  
5900 Avebury Road  
Mississauga, Ontario  
L5R 3M3  
Canada

Numéro sans frais : 1-800-387-0369  
Local: 905-306-1093  
Fax: 1-800-395-1498  
www.DXV.ca

### Au Mexique:

DXV  
Via Morelos 330  
Col. Santa Clara Coatitla  
Ecatepec, Estado de México 55540

Numéro sans frais: 01-800-8391200  
www.DXV.mx