

# INSTRUCTIONS D'INSTALLATION



## Oak Hill™ Lavabo

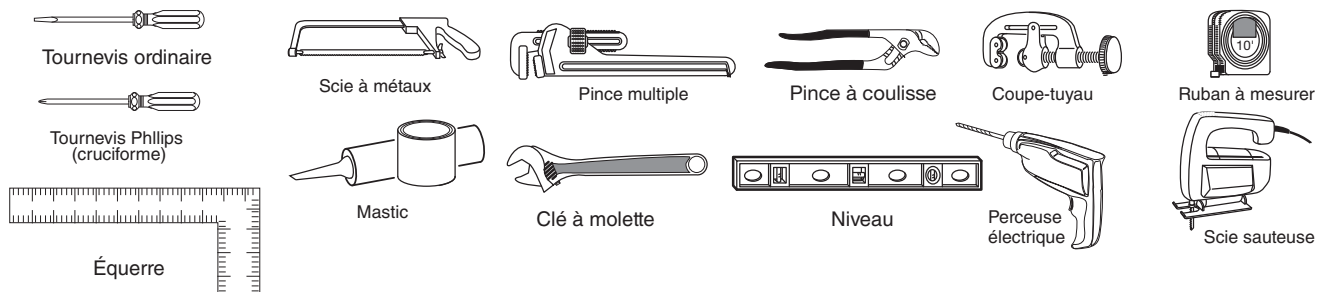
### Modèle D20155

Nous vous remercions d'avoir sélectionné DXV. Afin d'effectuer une bonne installation de cet accessoire, veuillez lire attentivement ces instructions avant de commencer. (Certaines installations peuvent requérir une aide professionnelle.) Assurez-vous également que votre installation est conforme aux codes locaux.

**⚠ AVERTISSEMENT : CE PRODUIT EST FRAGILE. POUR ÉVITER LES BRIS ET DES BLESSURES, MANIPULER AVEC SOIN!**  
REMARQUE : Les dessins peuvent ne pas correspondre exactement aux contours de l'appareil ou des composants.

### OUTILS ET MATÉRIAUX RECOMMANDÉS

La procédure nécessite généralement l'utilisation d'outils et de matériel courant, disponibles dans les quincailleries et magasins d'articles de plomberie. Il est indispensable de disposer des outils et du matériel avant d'entreprendre le travail.



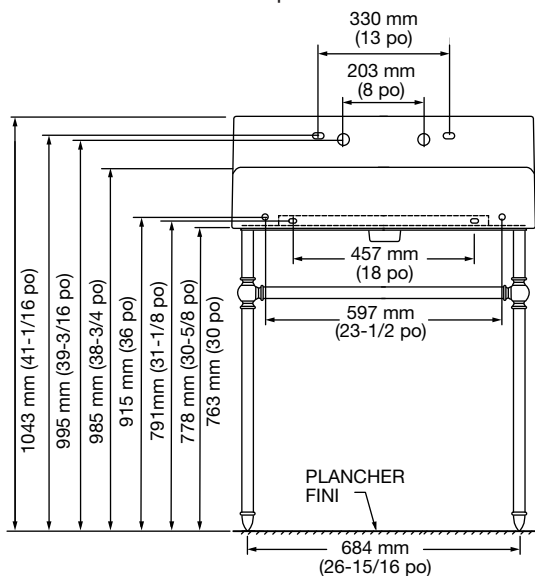
### REPLACEMENT DU VIEUX LAVABO

Veiller à couper l'alimentation en eau avant de remplacer l'appareil sanitaire d'origine ou de désaccoupler les conduites d'alimentation et d'évacuation. Les robinets d'arrêt et les conduites d'alimentation d'origine doivent être remplacés et rééquipés de raccords et d'adaptateurs compatibles avec les connexions du nouveau lavabo.

**⚠ L'UTILISATION D'UN RUBAN ADHÉSIF EN TÉFLON SUR LE FILETAGE DES RACCORDS LES REND ÉTANCHES !**

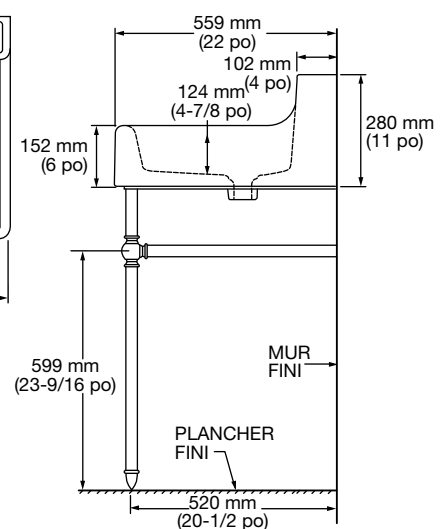
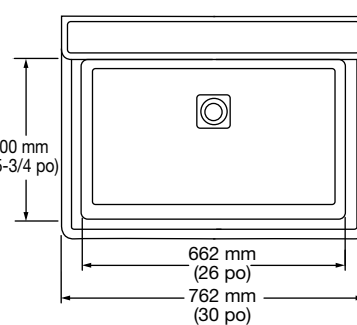
### DIMENSIONS D'INSTALLATION :

- À titre informatif seulement.  
Les dimensions réelles peuvent varier.



### IMPORTANT:

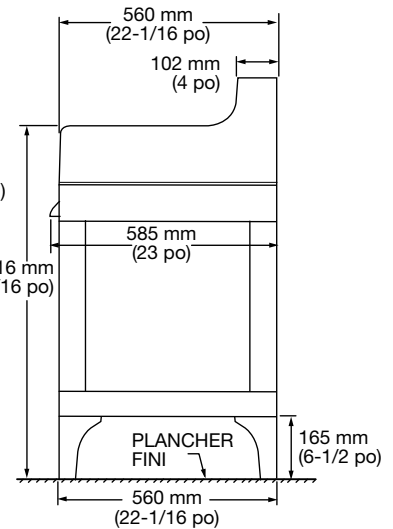
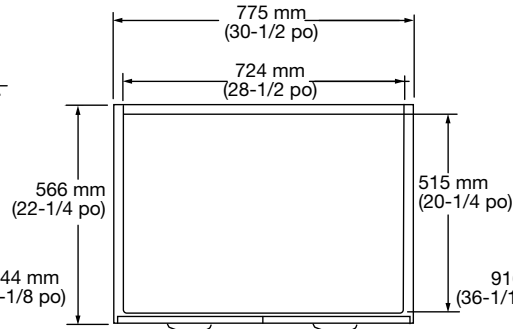
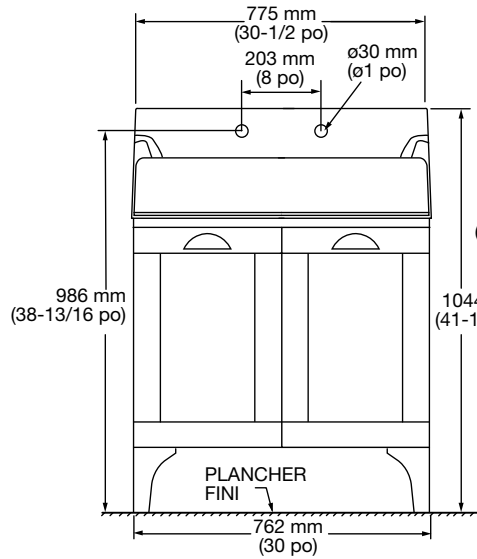
LE LAVABO OAK HILL (MODÈLE D20155) NE PEUT PAS ÊTRE INSTALLÉ AU MUR. LE LAVABO DOIT ÊTRE INSTALLÉ EN UTILISANT LA CONSOLE OU VANITÉ OAK HILL.



## ROUGHING-IN DIMENSIONS:

- For reference

### VANITÉ - D19010030



#### IMPORTANT:

LE LAVABO OAK HILL (MODÈLE D20155) NE PEUT PAS ÊTRE INSTALLÉ AU MUR. LE LAVABO DOIT ÊTRE INSTALLÉ EN UTILISANT LA CONSOLE OU VANITÉ OAK HILL.

Installation	Lav. n°	Vanité n°	Console n°	Trousse de montage n°	Couvercle de robinet de vidange (en option, vendu séparément)
Vanity	D20155.002.415	D19010.030.XXX	—	7302080-100	D35155.040.XXX
Console	D20155.002.415	—	D21411.030.XXX	7302080-100	D35155.040.XXX

## 1 PRÉPARATION DU MUR :

Une installation typique inclut la préparation du mur, la pose des robinets et de l'évacuation mécanique, et le raccordement au réseau résidentiel d'alimentation en eau.

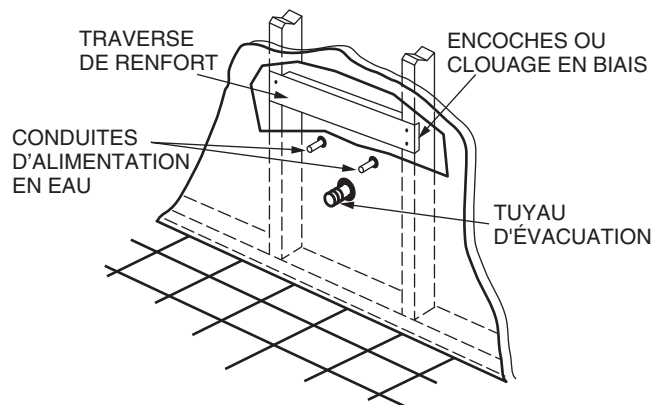
**Conditions de montage du lavabo** - Qu'il s'agisse d'un remplacement ou d'une nouvelle installation, le mur derrière les orifices de montage du lavabo doit être consolidé pour garantir une mise en place solide et sûre du nouvel appareil.

#### Préparation du mur avant la mise en place du lavabo

**Facultatif** : En l'absence de maçonnerie, une traverse de renfort doit être posée pour favoriser un support adéquat du lavabo. Installer selon les directives ci-dessous :

1. Retirer le panneau de revêtement de la zone désignée.
2. Clouer en biais une traverse de 2 po x 6 po (51 mm x 152 mm) entre les poteaux de cloison (ou encocher les poteaux pour qu'ils accueillent une traverse de 1 po x 6 po (25 mm x 152 mm), puis la fixer solidement. Placer le lavabo dans la position désirée, puis vérifier la hauteur des orifices de montage pour déterminer l'emplacement de la traverse horizontale.
3. Replace wallboard/finished wall media.

#### POSE DE LA TRAVERSE

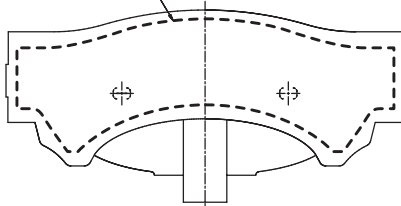


## 2 INSTALLATION DU LAVABO

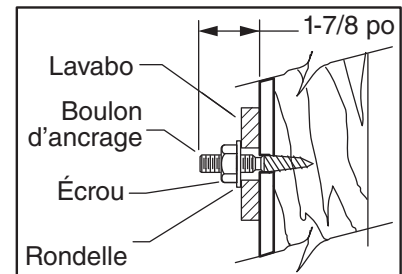
**MISE EN GARDE :** Les lavabos sont très lourds. Par mesure de sécurité, cette tâche doit être accomplie par deux personnes.

1. À l'aide du niveau, tracer une ligne verticale à partir de l'orifice de vidange. Tracer ensuite une ligne horizontale à la hauteur requise, depuis le sol. Vérifier la bonne hauteur en plaçant de la console ou vanité sur ses pieds de colonne Marquer, puis percer les orifices aux endroits indiqués, ou le long de la ligne horizontale (orifices de montage du lavabo). Poser les boulons d'ancrage du lavabo, en veillant à ce que l'extrémité filetée sorte de 1-7/8 po (48mm).
2. Appliquer un ruban de silicone à l'arrière du lavabo. Voir le schéma.

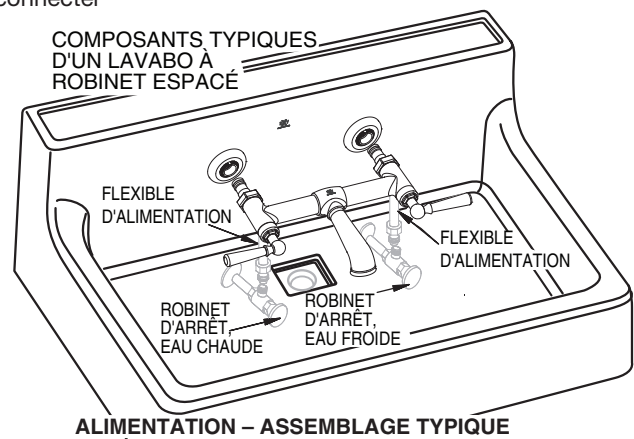
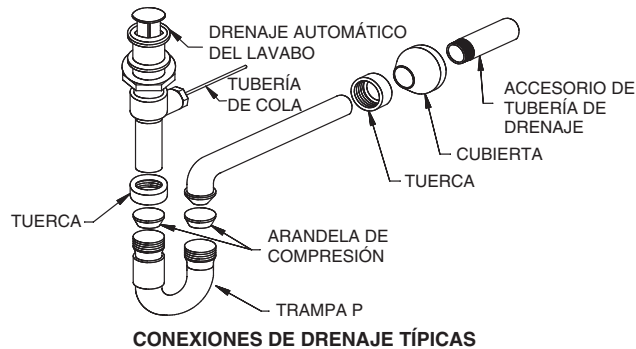
Ruban de silicone



Le tracé des illustrations peut différer légèrement de celui du produit.



3. Pré-assembler les raccords du siphon P et du tuyau d'évacuation, conformément aux instructions du fabricant. Raccorder ensuite les conduites d'alimentation aux robinets d'arrêt, puis connecter sans serrer le siphon et le tuyau d'évacuation.



4. Boulonner sans serrer le lavabo au mur, tandis que fourni par vanité ou console de jambes.

**REMARQUE :** Le lavabo doit obligatoirement être installé avec la console ou vanité Oak Hill (D20155).

Lire les instructions de montage de la console ou vanité avant installation.

## PROCÉDURES D'INSTALLATION

Une installation typique comprend l'installation du robinet, le raccordement flexible aux conduites d'alimentation à l'eau, la fixation du lavabo au comptoir, l'évaluation et l'installation du drain au système d'alimentation de la résidence.

### REMARQUE :

CE LAVABO NE PEUT PAS ÊTRE INSTALLÉ EN TANT QUE LAVABO SUSPENDU.

LE LAVABO DOIT IMPÉRATIVEMENT ÊTRE INSTALLÉ AVEC LA CONSOLE OU VANITÉ UNIQUEMENT OAK HILL.

### PIÈCE

7301531-100 — Montage trousse

#### Aux États-Unis :

DXV  
One Centennial Avenue  
Piscataway, New Jersey 08855  
Attention: Director of Customer Care

Pour les résidents des États-Unis, il est également possible d'obtenir les renseignements relatifs à la garantie en téléphonant au numéro sans frais suivant : 800-227-2734.  
www.DXV.com

#### Au Canada :

DXV  
5900 Avebury Road  
Mississauga, Ontario  
L5R 3M3  
Canada

Sans frais : 1-800-387-0369  
Local : 905-306-1093  
Télécopie : 1-800-395-1498  
www.DXV.ca

#### Au Mexique :

DXV  
Via Morelos 330  
Col. Santa Clara Coatitla  
Ecatepec, Estado de México 55540

Sans frais : 01-800-8391200  
www.DXV.mx