

# DIRECTIVES D'INSTALLATION

## DXV Modulus<sup>MC</sup> Lavabo



**21 po Modèles D21040021 Séries**  
**36 po Modèles D21045036 Séries**  
**55 po Modèles D21060055 Séries**  
**36 po Modèles D21050036 Séries – Béton**

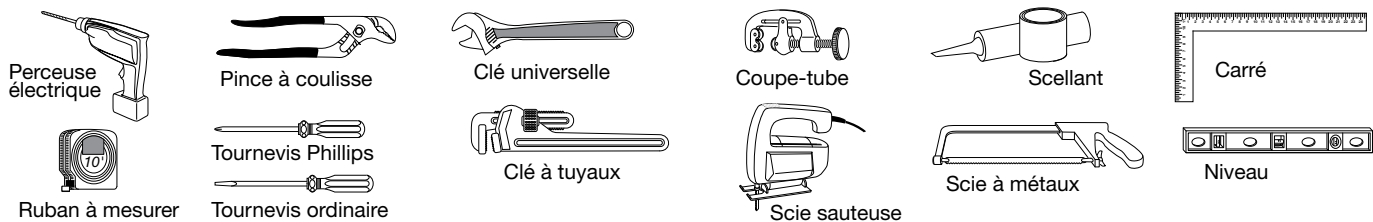
Nous vous remercions d'avoir sélectionné DXV. Afin d'effectuer une bonne installation de cet accessoire, veuillez lire attentivement ces instructions avant de commencer. (Certaines installations peuvent requérir une aide professionnelle.) Assurez-vous également que votre installation est conforme aux codes locaux.

**⚠ AVERTISSEMENT : CE PRODUIT EST FRAGILE. POUR ÉVITER LES BRIS ET DES BLESSURES, MANIPULER AVEC SOIN!**

REMARQUE : Les dessins peuvent ne pas correspondre exactement aux contours de l'appareil ou des composants.

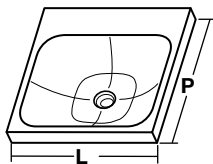
### OUTILS ET MATÉRIAUX RECOMMANDÉS

La procédure nécessite généralement l'utilisation d'outils et de matériel courant, disponibles dans les quincailleries et magasins d'articles de plomberie. Il est indispensable de disposer des outils et du matériel avant d'entreprendre le travail.



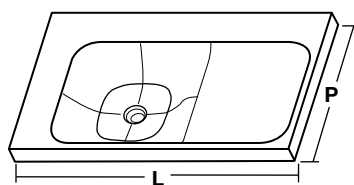
### MODÈLES LAVABLES

**Modèle de 21 po**  
**Série D21040021**



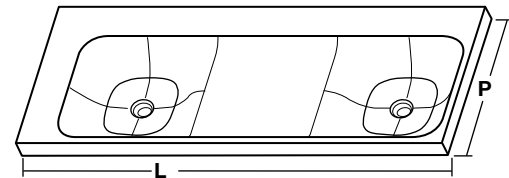
**P : 21 po (533 mm)**  
**L : 21 po (533 mm)**

**Modèle de 36 po**  
**Série D21045036**



**P : 21 po (533 mm)**  
**L : 36 po (914 mm)**

**Modèle de 55 po**  
**Série D21060055**



**P : 21 po (533 mm)**  
**L : 55 po (1397 mm)**

### REPLACEMENT

Lors du remplacement d'un appareil original, assurez-vous de fermer l'alimentation en eau avant de retirer le lavabo ou de débrancher les tuyaux d'alimentation en eau et les raccords de drain. Les tuyaux d'alimentation et robinets d'arrêt originaux doivent être remplacés lors de l'installation.

### PROCÉDURES D'INSTALLATION

Une installation typique inclut les opérations suivantes : préparation du comptoir, pose du robinet et de la bonde, raccordement des conduites flexibles d'alimentation, mise en place de l'évier, pose du tuyau d'écoulement et des arrivées d'eau.

#### Aux États-Unis:

DXV  
One Centennial Avenue  
Piscataway, New Jersey 08855  
Attention: Directeur du service à la clientèle.

Les personnes résidant aux États-Unis peuvent commander l'information de garantie composant le numéro sans frais : (800) 227-2734  
[www.DXV.com](http://www.DXV.com)

#### Au Canada:

DXV  
5900 Avebury Road  
Mississauga, Ontario  
L5R 3M3  
Canada

Numéro sans frais : 1-800-387-0369  
Local: 905-306-1093  
Fax: 1-800-395-1498  
[www.DXV.ca](http://www.DXV.ca)

#### Au Mexico:

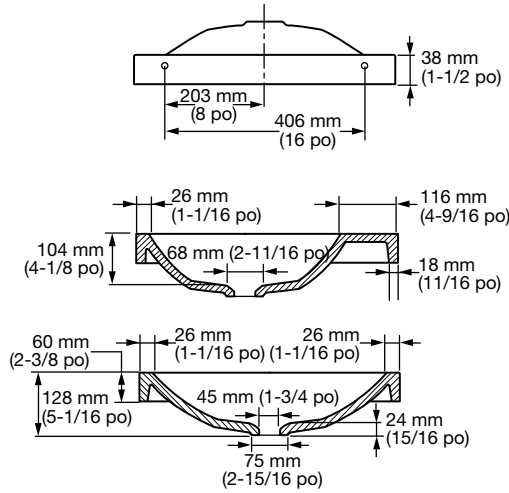
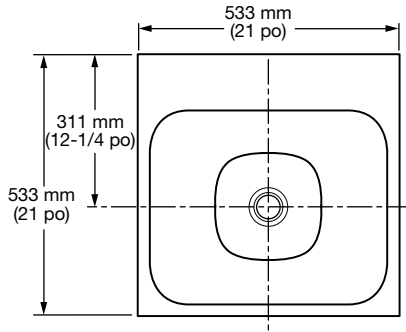
DXV  
Via Morelos 330  
Col. Santa Clara Coatitla  
Ecatepec, Estado de México 55540

Toll Free: 01-800-8391200  
[www.DXV.mx](http://www.DXV.mx)

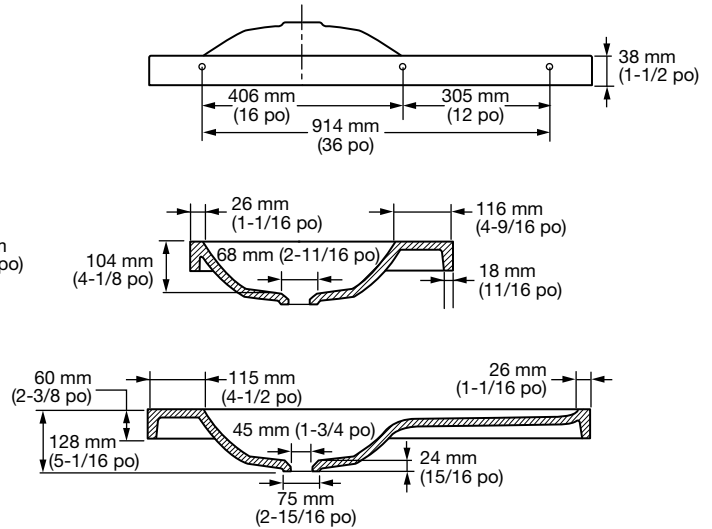
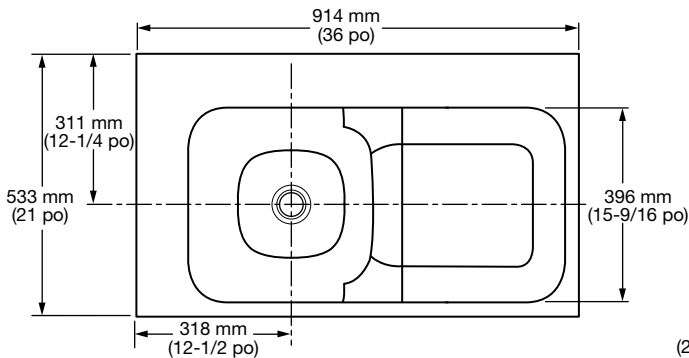
P O U R U N U S A G E U L T É R I E U R

**DIMENSIONS D'AJUSTEMENT :**

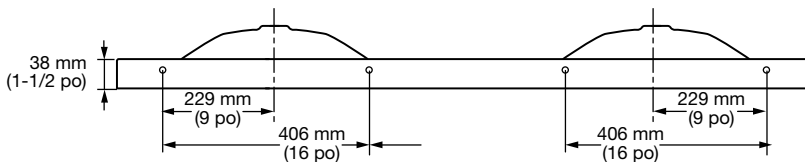
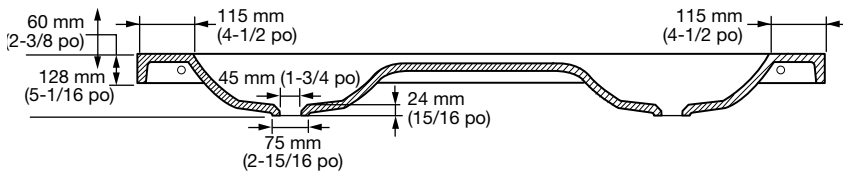
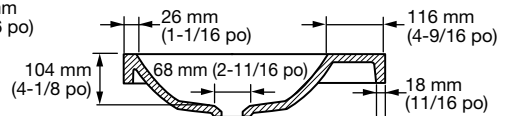
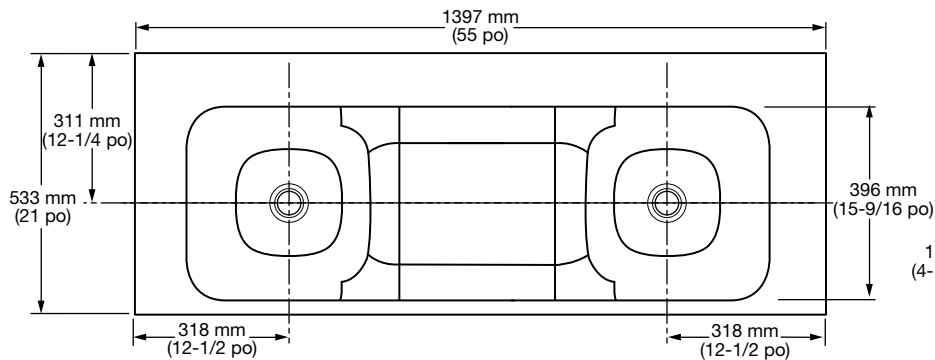
**21 po Série D21040021**



**36 po Série D21045036**



**55 po Série D21060055**



## I LAVATORY INSTALLATION (SLAB MOUNTED):

1. Placez le gabarit sur la colonne et contre la surface du mur. **Figure A.**

**Remarque :** Placez soigneusement le gabarit afin que la ligne centrale de la sortie de drain du lavabo soit alignée directement avec la ligne centrale du siphon en P dans le mur.

2. Tracez une ligne sur le gabarit suivant la zone de découpage de la cuvette.
3. Percez un trou d'environ 5/8 po de diamètre dans la face intérieure de l'ovale, puis utilisez une scie sauteuse afin de découper le long de la ligne.
4. Retirez soigneusement le matériel de la colonne nécessaire pour placer la cuvette du lavabo dans la colonne. **Figure B.**

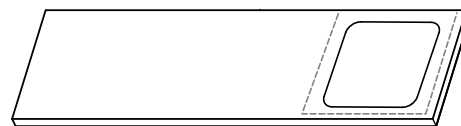


Figure A.



Figure B.

5. Placez le lavabo dans le trou percé dans la colonne en vous assurant qu'il se situe sur les surfaces plates du lavabo uniquement et non pas sur les parties profilées de la cuvette. Assurez-vous également que le lavabo repose bien contre la surface du mur. **Figure C.**

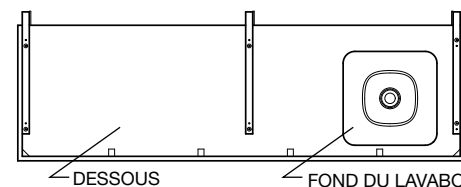


Figure C.

6. Retirez le lavabo et appliquez une bille d'adhésif mastic au-dessous des quatre côtés du lavabo et appliquez un peu d'adhésif au dos du lavabo qui reposera contre le mur. **Figure D.**

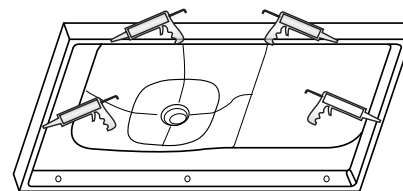


Figure D.

7. Placez le lavabo soigneusement dans l'ouverture de la colonne en vous assurant que le dos repose solidement contre le mur, puis appuyez fermement.

**REMARQUE :** Essayez l'excès d'adhésif immédiatement après la mise en place du lavabo.

8. Appliquez une petite bille de mastic silicone sur les bords extérieurs du lavabo afin d'empêcher l'eau de couler sous le lavabo. **Figure E.**

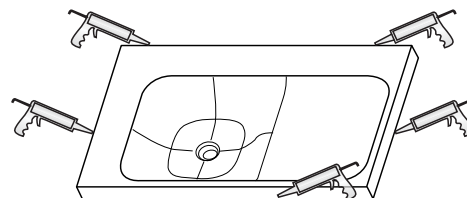


Figure E.

9. Raccordez le siphon en P et les tuyaux d'alimentation en eau aux robinets d'arrêt. Ouvrez l'alimentation en eau. **Figure F.**

**REMARQUE :** Si le robinet doit être installé sur le mur ou dans le mur au-dessus du lavabo, il faut raccorder le siphon en P uniquement.

*Les installations au Canada doivent utiliser des assemblages de drain p-trap.*

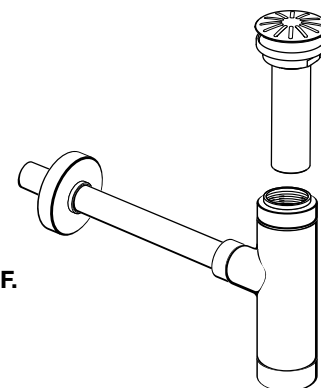


Figure F.

## II INSTALLATION DU LAVABO (AVEC MEUBLE-LAVABO MONTÉE) :

1. Placez le lavabo sur le meuble-lavabo et assurez-vous que le lavabo est de niveau. **Figure A.**

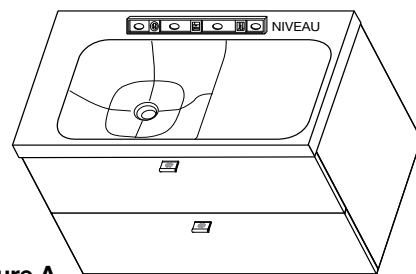


Figure A.

2. Retirez le tiroir supérieur et marquez l'emplacement où les vis de montage perceront l'arrière du lavabo. Puis, retirez le lavabo. **Figure B.**

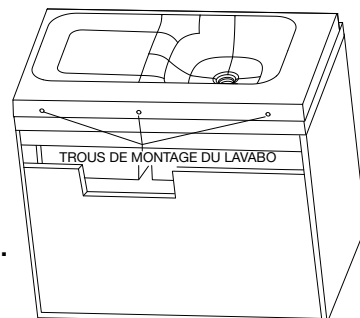


Figure B.

3. Prépercez ou installez les ancrages plastiques dans le mur où seront placées les vis.

**REMARQUE :** Remplacez le lavabo sur le meuble-lavabo et assurez-vous que les trous de montage arrière sont alignés avec les trous de montage dans le mur.

4. Appliquez de l'adhésif sur les quatre côtés du meuble-lavabo et placez le lavabo sur celui-ci. Placez le lavabo fermement contre le cadre du meuble-lavabo et installez les vis de montage arrière. **Figure C.**

**REMARQUE :** Essayez l'excès d'adhésif immédiatement après la mise en place du lavabo.

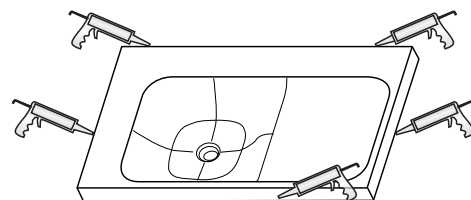


Figure C.

5. Appliquez une petite bille de mastic silicone sur la partie arrière du lavabo qui repose contre le mur afin d'empêcher l'eau de couler sous le lavabo. **Figure D.**

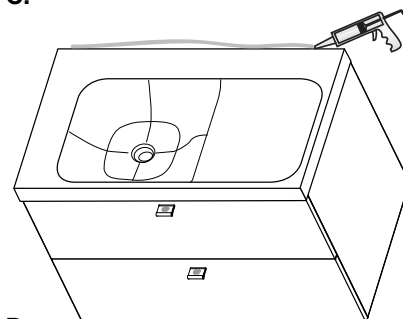


Figure D.

6. CRaccordez le siphon en P et les tuyaux d'alimentation en eau aux robinets d'arrêt en vous assurant qu'ils ne sont pas encombrés ou qu'ils se situent entre l'ouverture à l'intérieur du tiroir du meuble-lavabo. **Figure E.**

**REMARQUE :** Si le robinet doit être installé sur le mur ou dans le mur au-dessus du lavabo, il faut raccorder le siphon en P uniquement.

*Les installations au Canada doivent utiliser des assemblages de drain p-trap.*

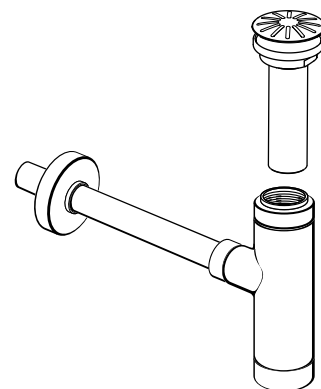


Figure E.