

Ensemble de lavabo sur console Lowell™

- Modèles :** D20070001 — Lavabo monotrou
 D20070008 — Lavabo à trois trous
 D21420026 — Console de 26 po
 D28005000 — Porte-serviette (en option)

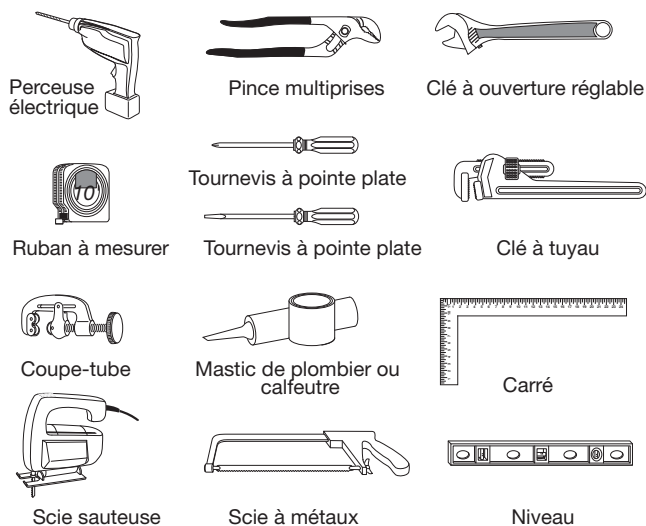
Nous vous remercions d'avoir choisi la marque DXV. Afin de vous assurer que le produit est installé correctement, veuillez lire attentivement les instructions avant de commencer. (Certaines installations peuvent nécessiter une aide professionnelle.) Assurez-vous également que votre installation est conforme aux codes locaux.

⚠ AVERTISSEMENT : CE PRODUIT EST FRAGILE. MANIPULEZ-LE AVEC SOIN POUR ÉVITER LES BRIS ET LES BLESSURES!

REMARQUE : les dessins peuvent ne pas correspondre exactement aux contours de la porcelaine et des composants.

OUTILS ET MATÉRIAUX NÉCESSAIRES

La majorité des procédures nécessitent l'utilisation d'outils et de matériaux communs, disponibles dans les quincailleries ou les magasins d'articles de plomberie. Il est primordial d'avoir les outils et les matériaux à votre disposition avant de commencer à travailler.



REMPACEMENT DU VIEUX LAVABO

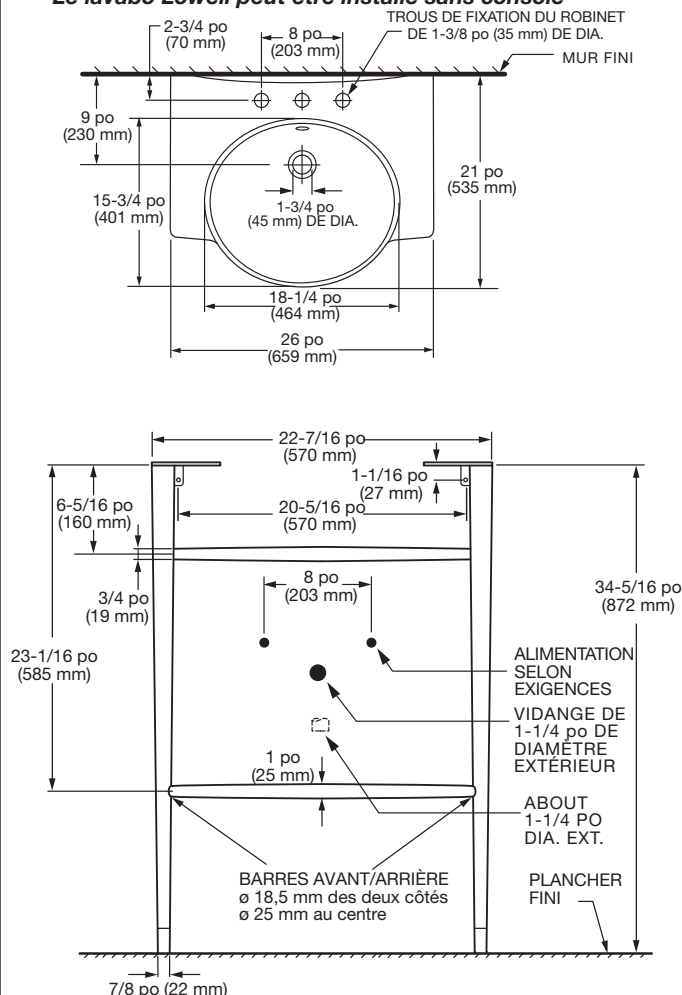
Veillez à couper l'alimentation en eau avant de remplacer l'appareil sanitaire d'origine ou de désaccoupler les conduites d'alimentation et d'évacuation. Les robinets d'arrêt et les conduites d'alimentation d'origine doivent être remplacés et rééquipés de raccords et d'adaptateurs compatibles avec les connexions du nouveau lavabo.

⚠ L'UTILISATION D'UN RUBAN ADHÉSIF EN TÉFLON SUR LE FILETAGE DES RACCORDS LES REND ÉTANCHES !

DIMENSIONS D'AJUSTEMENT

- Pour référence

Le lavabo Lowell peut être installé sans console



CONSERVER POUR UN USAGE ULTÉRIEUR

1 PROCÉDURES D'INSTALLATION

L'installation normale comprend la préparation du mur à la fixation d'un lavabo, l'installation du robinet et du drain mécanique, et des conduites d'alimentation pour le système d'eau de la maison.

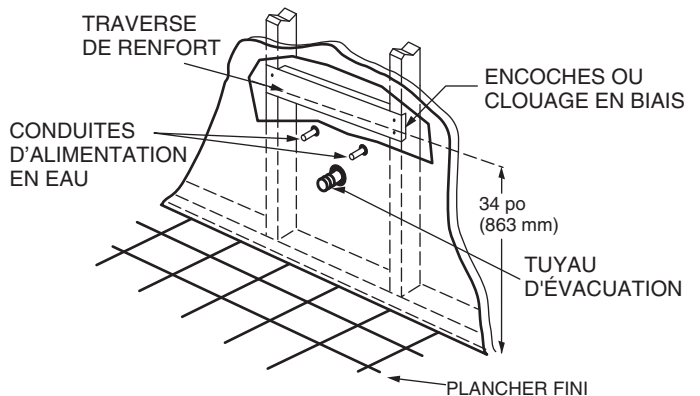
Fournitures pour l'installation du lavabo - si le lavabo est utilisé pour un remplacement ou pour une nouvelle installation, la partie du mur située derrière les trous de montage du lavabo doit être renforcée afin d'assurer une fixation solide du nouveau lavabo.

Préparation du mur pour le montage du lavabo

En option : Pour les constructions sans maçonnerie, des traverses doivent être installées pour renforcer la surface de montage du lavabo et fournir un soutien adéquat.

Veuillez suivre les instructions d'installation ci-dessous :

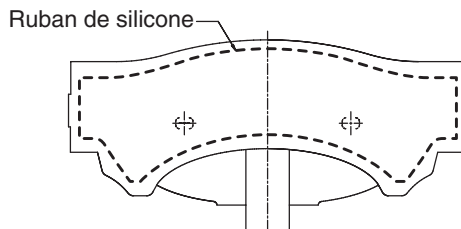
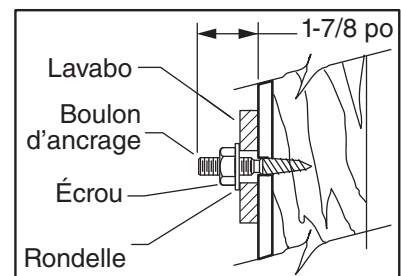
1. Retirer le panneau de revêtement/l'élément de recouvrement de la zone désignée.
2. Clouez en biais la traverse de 2 po x 6 po (51 x 152 mm) entre les montants (ou entaillez les montants afin de permettre la fixation d'une traverse de 1 po x 6 po [25 x 152 mm], et fixez fermement). La L/C du renforcement doit être situé à 34 po (863 mm) du plancher fini.
3. Remettez en place le panneau de revêtement/l'élément du mur fini.



2 INSTALLATION DU LAVABOT

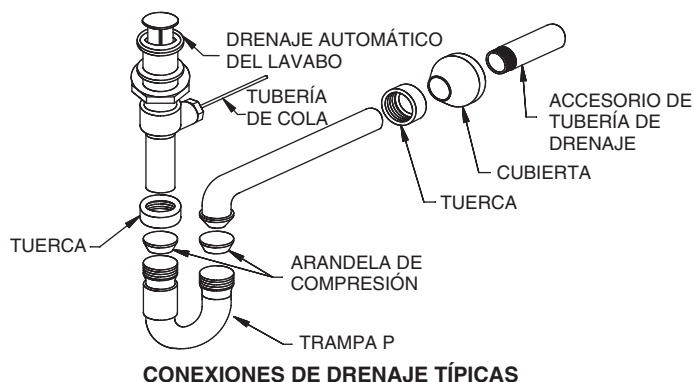
MISE EN GARDE : Les lavabos sont très lourds. Par mesure de sécurité, cette tâche doit être accomplie par deux personnes.

1. À l'aide du niveau, tracer une ligne verticale à partir de l'orifice de vidange. Tracer ensuite une ligne horizontale à la hauteur requise, depuis le sol. Vérifier la bonne hauteur en plaçant de la console ou vanité sur ses pieds de colonne Marquer, puis percer les orifices aux endroits indiqués, ou le long de la ligne horizontale (orifices de montage du lavabo). Poser les boulons d'ancrage du lavabo, en veillant à ce que l'extrémité filetée sorte de 1-7/8 po (48 mm).
2. Appliquer un ruban de silicone à l'arrière du lavabo. Voir le schéma.

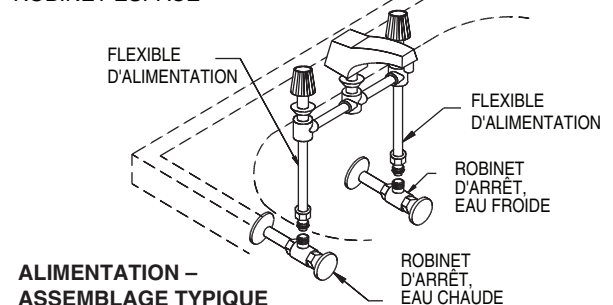


Le tracé des illustrations peut différer légèrement de celui du produit.

3. Pré-assembler les raccords du siphon P et du tuyau d'évacuation, conformément aux instructions du fabricant. Raccorder ensuite les conduites d'alimentation aux robinets d'arrêt, puis connecter sans serrer le siphon et le tuyau d'évacuation.



COMPOSANTS TYPIQUES D'UN LAVABO À ROBINET ESPACÉ



3 INSTALLATION DU LAVABO SUR LA CONSOLE

- Fixez le lavabo sur le mur aux endroits des ancrages, sans le serrer. Assurez-vous que le lavabo est à niveau sur la console. **Fig. 1.**
- Insérez les écrous de montage en caoutchouc dans le trou de fixation de la face inférieure du lavabo. **Fig. 2.**
- Insérez la console sous le lavabo. Assurez-vous que le lavabo est positionné uniformément contre la console et que le support de fixation sur les pieds avant de la console s'aligne avec les trous de fixation du lavabo. **Fig. 1.**
- Assurez-vous que le lavabo est à niveau d'un côté à l'autre et de l'avant vers l'arrière.
- Fixez la console au lavabo fermement en insérant des vis et des rondelles à travers le support de fixation des pieds avant et dans les écrous de montage de la face intérieure du lavabo. **Fig. 2.**

REMARQUE : Le poids du lavabo doit être supporté par le mur et non PAS par la console.

- Serrez les écrous de fixation du lavabo fermement.

NE SERREZ PAS LE MATÉRIEL DE FIXATION EXCESSIVEMENT. DANS LE CAS CONTRAIRE, LE LAVABO PEUT ÊTRE ENDOMMAGÉ.

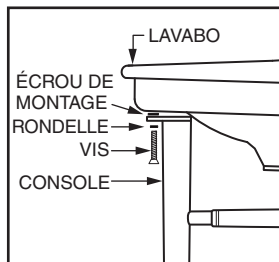


FIGURE 2

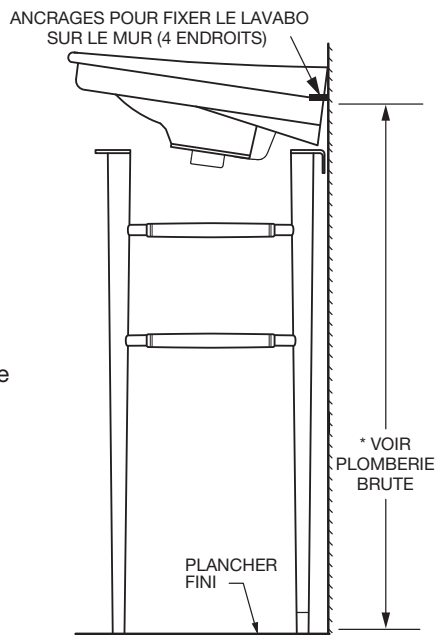
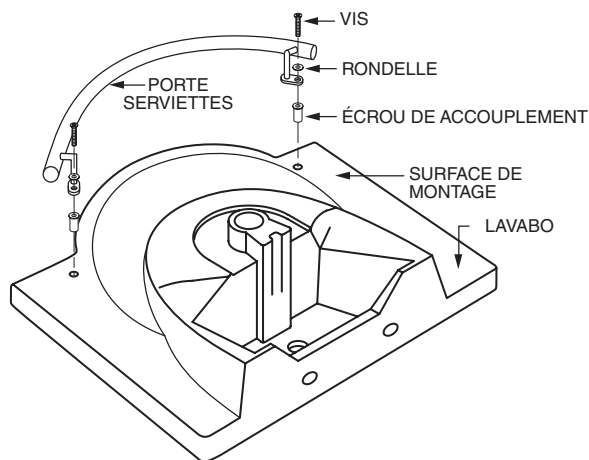


FIGURE 1

4 INSTALLATION DU PORTE-SERVIETTE (EN OPTION)

- En utilisant les mêmes trous de fixation du lavabo et écrous de fixation que ceux dans l'étape précédente, alignez les trous de fixation du porte-serviette au-dessous des trous de fixation du support de console.
- Insérez et serrez les vis jusqu'à ce que le porte-serviette soit bien fixé (ne serrez pas excessivement).



Aux États-Unis:

DXV
One Centennial Avenue
Piscataway, New Jersey 08855
Attention: Directeur du service à la clientèle.

Les personnes résidant aux États-Unis peuvent commander l'information de garantie en composant le numéro sans frais : (800) 227-2734
www.DXV.com

Au Canada:

DXV
5900 Avebury Road
Mississauga, Ontario
L5R 3M3
Canada

Numéro sans frais : 1-800-387-0369
Local: 905-306-1093
Fax: 1-800-395-1498
www.DXV.ca

Au Mexique:

DXV
Via Morelos 330
Col. Santa Clara Coatitla
Ecatepec, Estado de México 55540

Numéro sans frais: 01-800-8391200
www.DXV.mx