

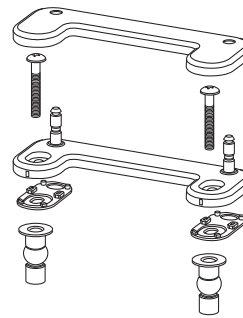
INSTRUCTIONS D'INSTALLATION

DXV

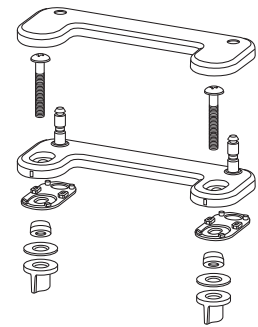
SIÈGE DE TOILETTE INSTALLATION SOUS SURFACE ET INSTALLATION SUR LE DESSUS

Nous vous remercions d'avoir choisi la marque DXV.
Avant de commencer, veuillez lire ces instructions
attentivement pour vous assurer que votre installation
s'effectue sans problème.

REMARQUE : Les images peuvent ne pas
illustrer parfaitement le siège de toilette et
ses composants.



**INSTALLATION
SUR LE DESSUS
1A - 10A**



**INSTALLATION
SOUS SURFACE
1B - 9B**

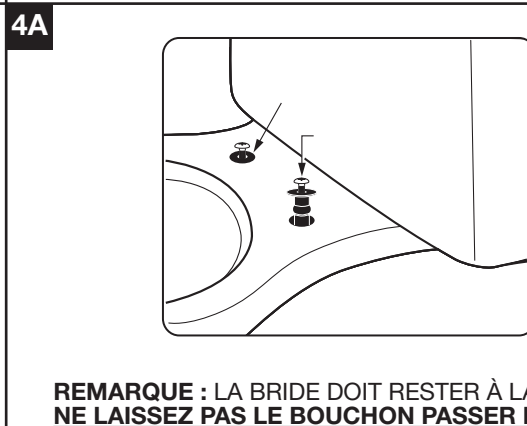
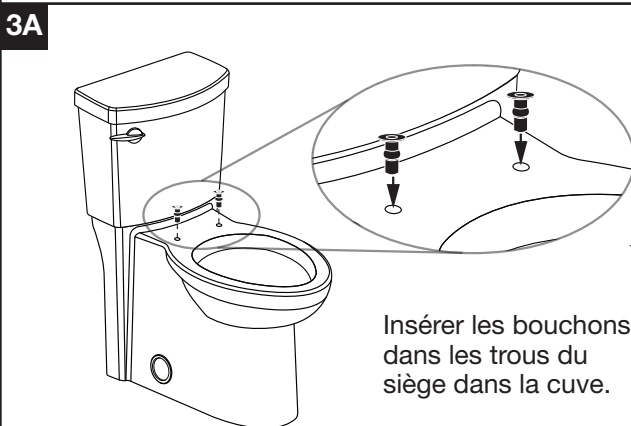
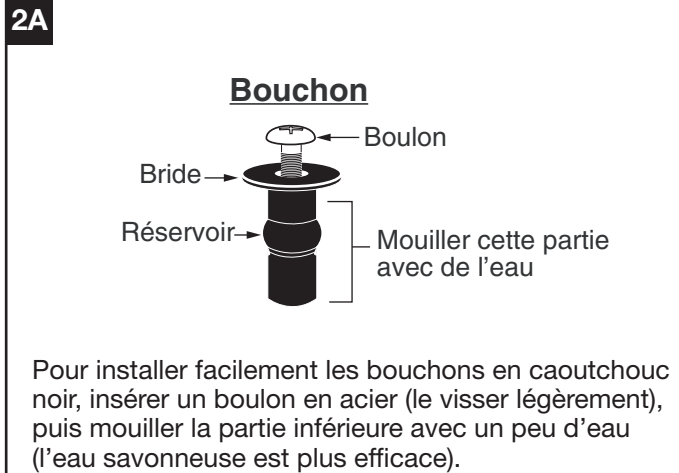
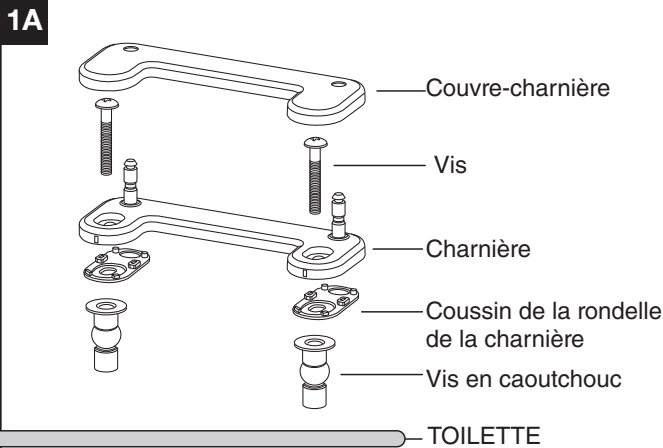
OUTILS ET MATÉRIAUX RECOMMANDÉS

La procédure nécessite généralement l'utilisation d'outils et de matériel courant, disponibles dans les quincailleries et magasins d'articles de plomberie. Il est indispensable de disposer des outils et du matériel avant d'entreprendre le travail.



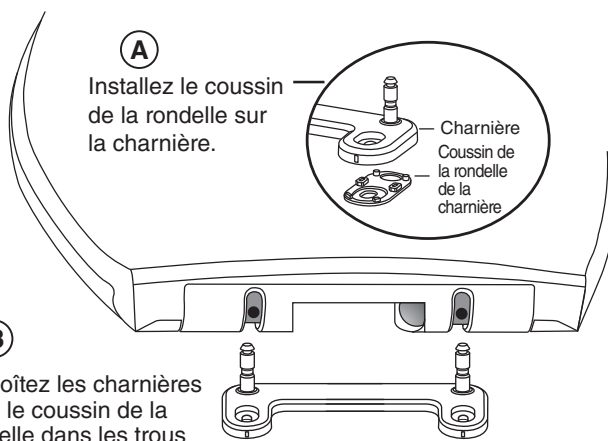
Tournevis à pointe cruciforme

INSTALLATION SUR LE DESSUS

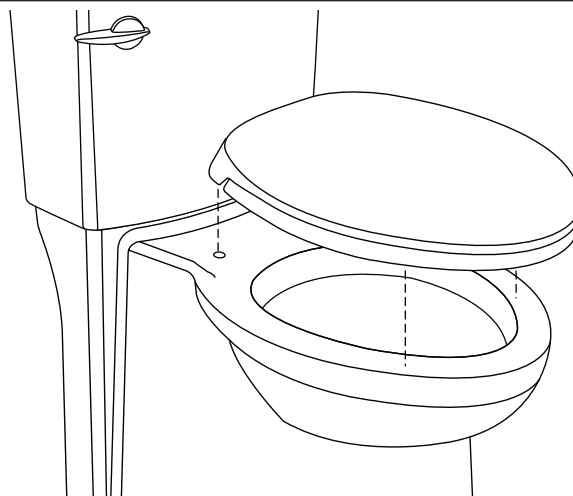


P O U R U N U S A G E U L T É R I E U R

5A

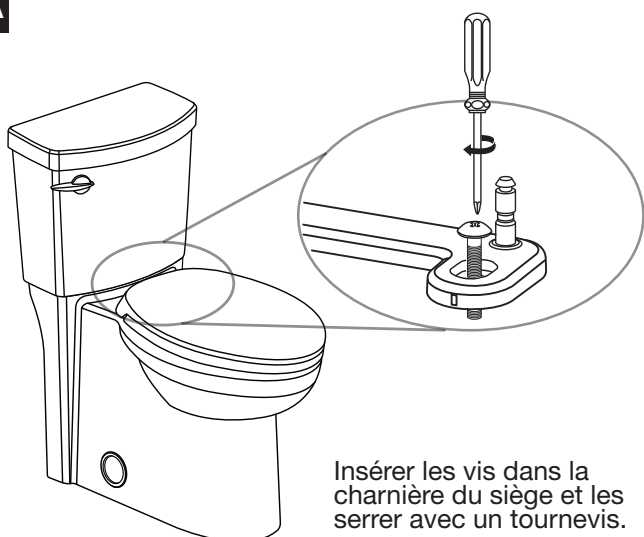


6A

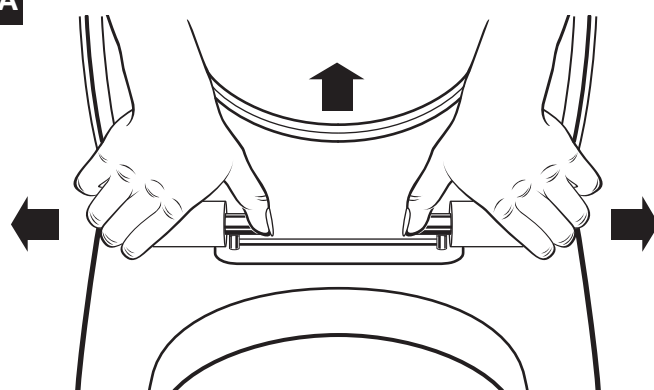


Placer le siège avec les charnières dans la cuve. Aligner le siège avec le devant de la cuve.

7A

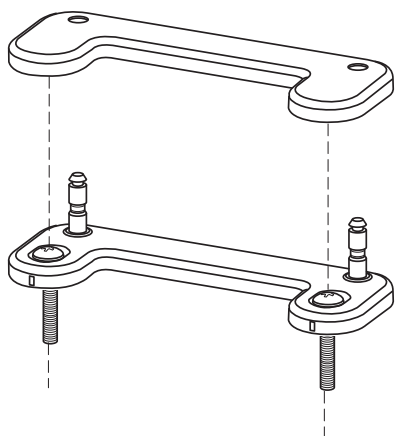


8A



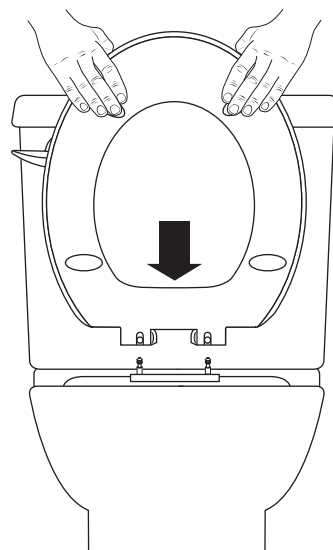
Ouvrir le siège et le couvercle. Appuyer sur les deux boutons à l'intérieur pour dégager le siège le siège et le couvercle. Tirer le siège et le couvercle vers le haut pour le retirer des charnières.

9A



Placez le couvre-charnière sur les charnières.

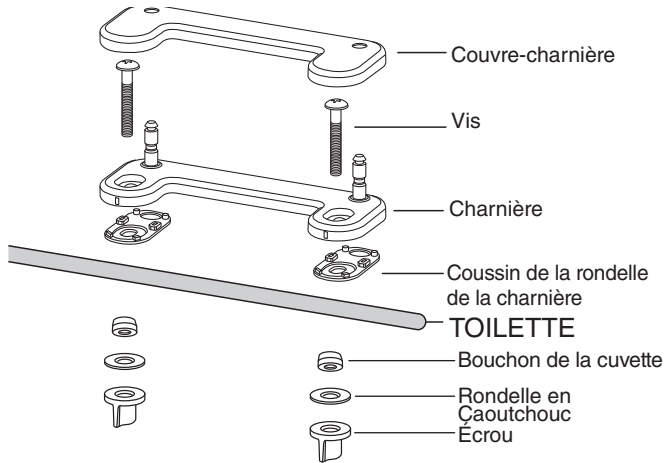
10A



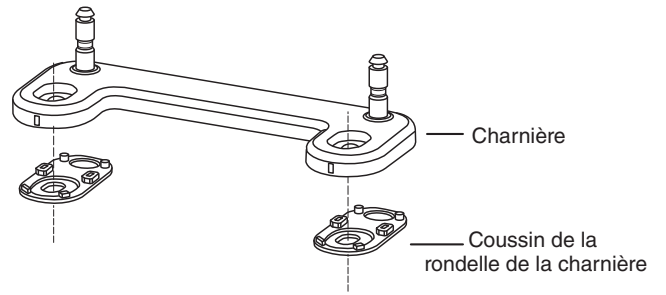
Remettre le siège sur la cuve et encliqueter le siège dans les charnières.

INSTALLATION SOUS SURFACE

1B

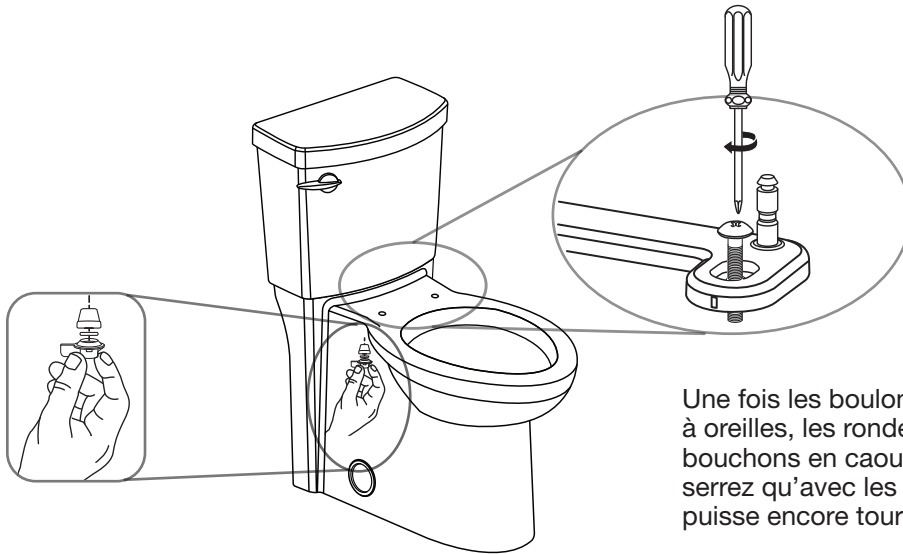


2B



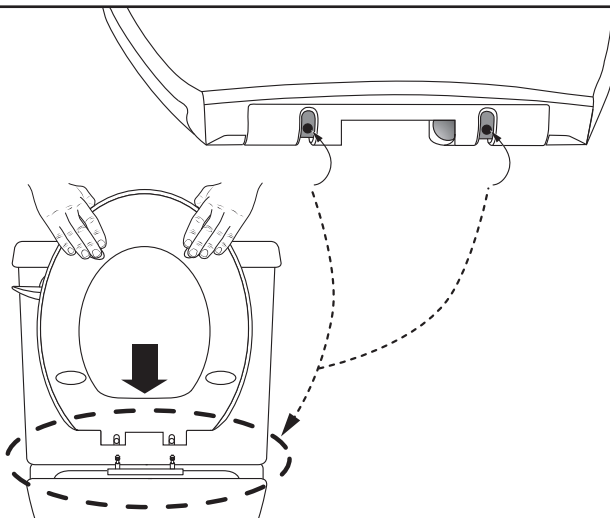
Installez le coussin de la rondelle sur la charnière.

3B



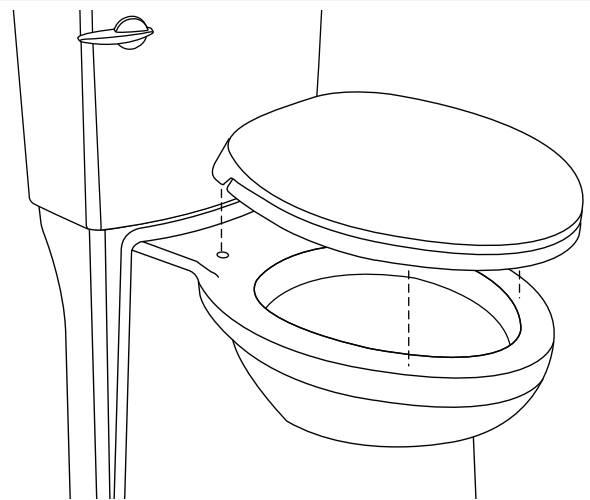
Une fois les boulons installés, filetez les écrous à oreilles, les rondelles en caoutchouc et les bouchons en caoutchouc sur les boulons. Ne serrez qu'avec les doigts afin que la charnière puisse encore tourner.

4B



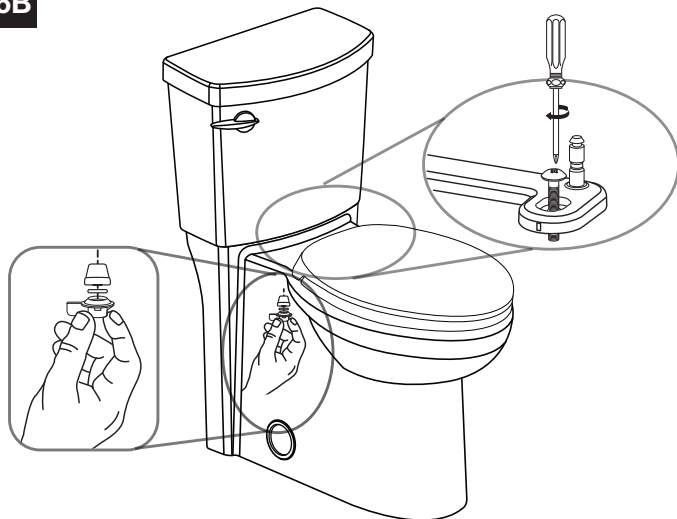
Enclencher les charnières avec la rondelle dans les trous au fond du siège.

5B



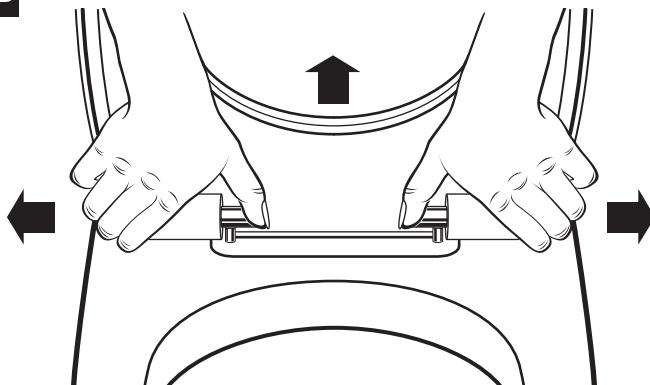
Placer le siège avec les charnières dans la cuve. Aligner le siège avec le devant de la cuve.

6B



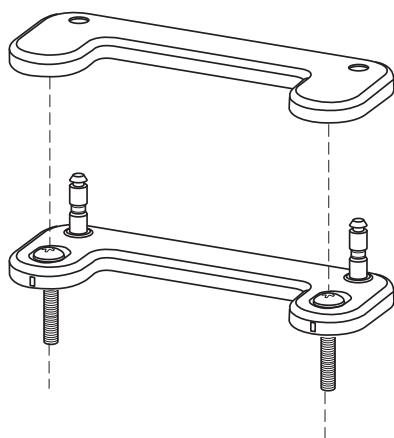
Tout en tenant l'écrou, utilisez un tournevis pour serrer la charnière.

7B



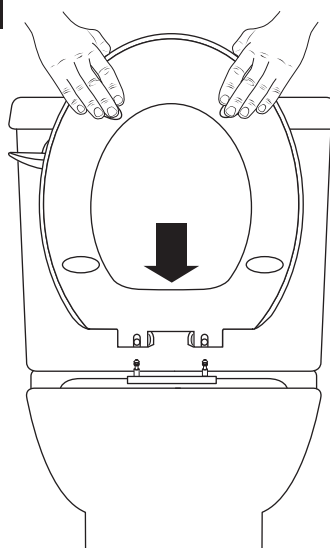
Ouvrir le siège et le couvercle. Appuyer sur les deux boutons à l'intérieur pour dégager le siège le siège et le couvercle. Tirer le siège et le couvercle vers le haut pour le retirer des charnières.

8B



Placez le couvre-charnière sur les charnières.

9B



Remettre le siège sur la cuve et encliquer le siège dans les charnières.

TROUSSE DE PIÈCES DE RECHANGE

N° DE PIÈCE	DESCRIPTION
760234-100.XXX	*TROUSSE DE MONTAGE DU SIÈGE : COMPREND LE MATÉRIEL DE FIXATION POUR LES PARTIES SUPÉRIEURE ET INFÉRIEURE

Aux États-Unis:

DXV by American Standard
30 Knightsbridge Rd.
Piscataway, New Jersey 08855
Attention: Directeur du service à la clientèle.

Les personnes résidant aux États-Unis peuvent commander l'information de garantie en composant le numéro sans frais : (800) 227-2734
www.DXV.com

Au Canada:

DXV5900 Avebury Road
Mississauga, Ontario
L5R 3M3
Canada

Numéro sans frais : 1-800-387-0369
Local: 905-306-1093
Fax: 1-800-395-1498
www.DXV.ca

Au Mexico:

DXV Via Morelos 330
Col. Santa Clara Coatitla
Ecatepec, Estado de México 55540

Toll Free: 01-800-8391200
www.DXV.mx