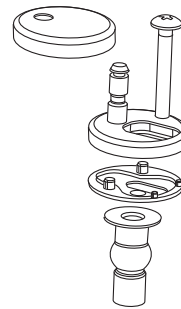


INSTRUCTIONS D'INSTALLATION



Siège de toilette - Montage supérieur



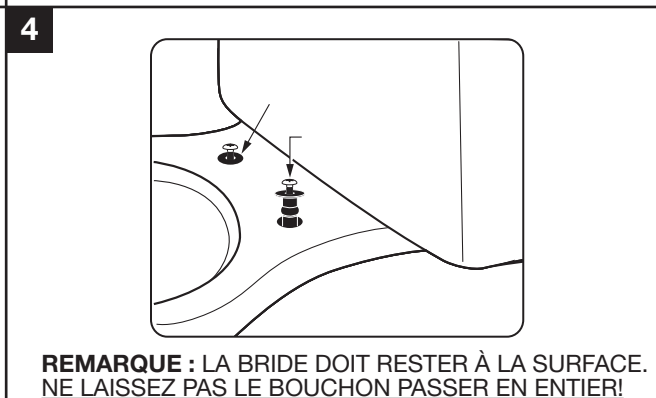
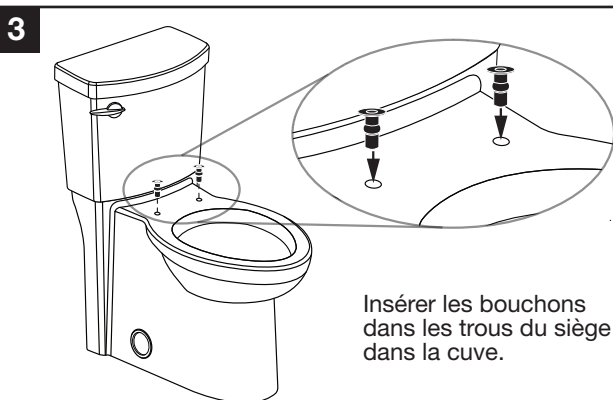
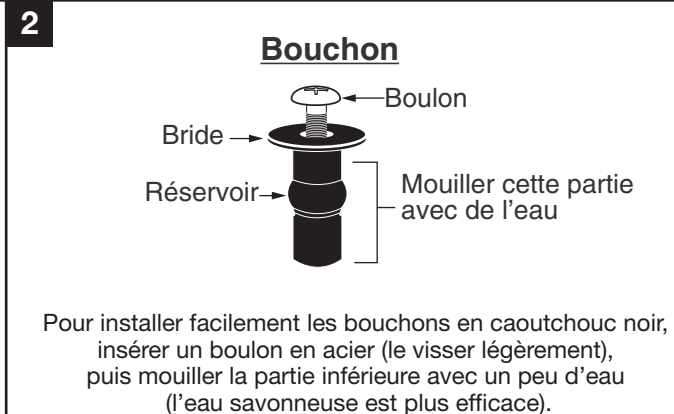
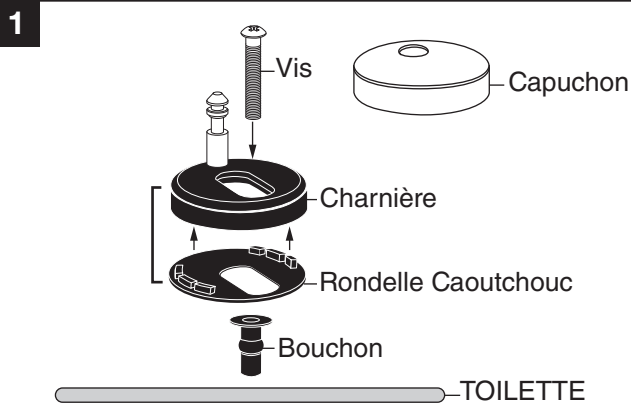
Nous vous remercions d'avoir choisi la marque DXV.
Avant de commencer, veuillez lire ces instructions
attentivement pour vous assurer que votre installation
s'effectue sans problème.

OUTILS ET MATÉRIAUX RECOMMANDÉS

La procédure nécessite généralement l'utilisation d'outils et de matériel courant, disponibles dans les quincailleries et magasins d'articles de plomberie. Il est indispensable de disposer des outils et du matériel avant d'entreprendre le travail.



Tournevis à pointe cruciforme



Aux États-Unis:

DXV
One Centennial Avenue
Piscataway, New Jersey 08855
Attention: Directeur du service à la clientèle.

Les personnes résidant aux États-Unis peuvent commander l'information de garantie en composant le numéro sans frais : (800) 227-2734
www.DXV.com

Au Canada:

DXV
5900 Avebury Road
Mississauga, Ontario
L5R 3M3
Canada

Numéro sans frais : 1-800-387-0369
Local: 905-306-1093
Fax: 1-800-395-1498
www.DXV.ca

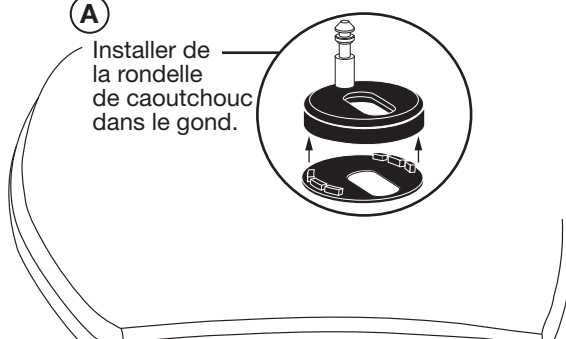
Au Mexico:

DXV
Via Morelos 330
Col. Santa Clara Coatlilla
Ecatepec, Estado de México 55540

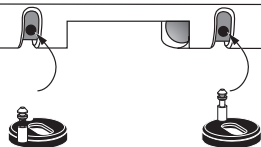
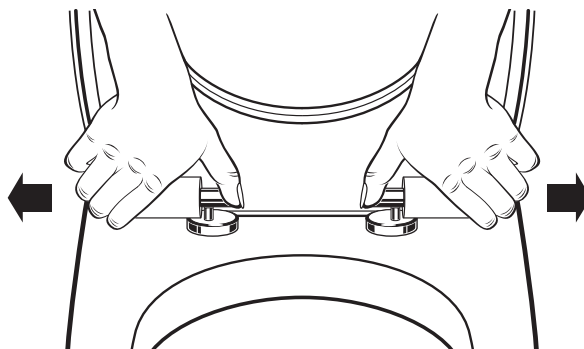
Toll Free: 01-800-8391200
www.DXV.mx

5**A**

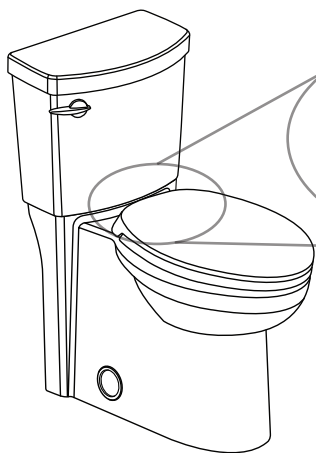
Installer de la rondelle de caoutchouc dans le gond.

**B**

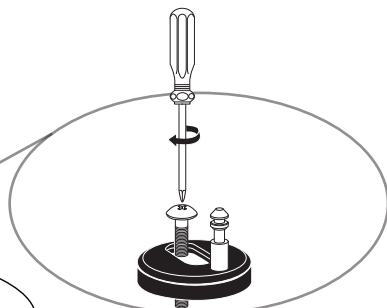
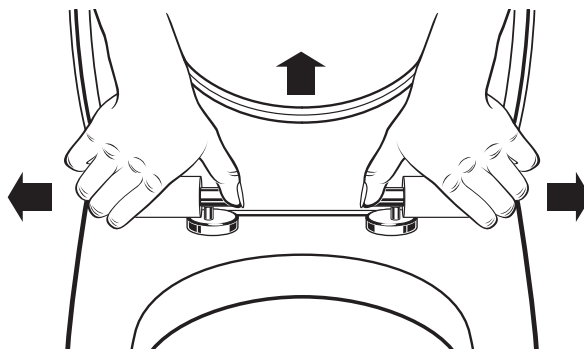
Enclencher les charnières avec la rondelle dans les trous au fond du siège.

**6**

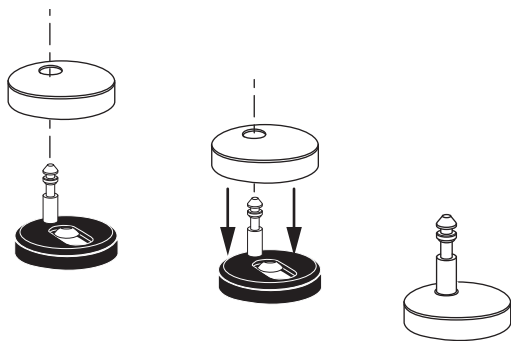
Placer le siège avec les charnières dans la cuve. Aligner le siège avec le devant de la cuve.

7

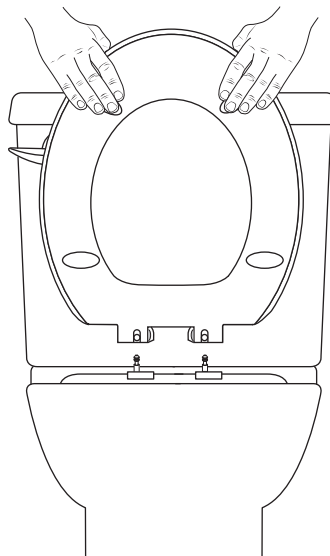
Insérer les vis dans la charnière du siège et les serrer avec un tournevis.

**8**

Ouvrir le siège et le couvercle. Appuyer sur les deux boutons à l'intérieur pour dégager le siège le siège et le couvercle. Tirer le siège et le couvercle vers le haut pour le retirer des charnières.

9

Mettre les capuchons sur les charnières.

10

Remettre le siège sur la cuve et encliqueter le siège dans les charnières.

KIT DE PIÈCES DE RECHANGE**N° DE PIÈCE**

760215.100.XXX

DESCRIPTION

*Kit Composants de fixation pour siege de toilette

* Tampons et composants nécessaire pour l'installation du siège de toilette inclus.