

# INSTRUCTIONS D'INSTALLATION

Oak Hill<sup>MC</sup>

Toilette 2 pièces – 1,28 gpf / 4,8 Lpf

D2203AA100: Oak Hill Allongé, Right Height®,  
haut rendement combiné,

12 po rough, réservoir D24030A100 + Bowl D23030A100

D23030A100: Oak Hill Allongé, Right Height® cuvette (avec siège)

D24030A100: Oak Hill haut rendement réservoir, 12 po rough

Nous vous remercions d'avoir sélectionné DXV. Afin d'effectuer une bonne installation de cet accessoire, veuillez lire attentivement ces instructions avant de commencer. (Certaines installations peuvent requérir une aide professionnelle.) Assurez-vous également que votre installation est conforme aux codes locaux.

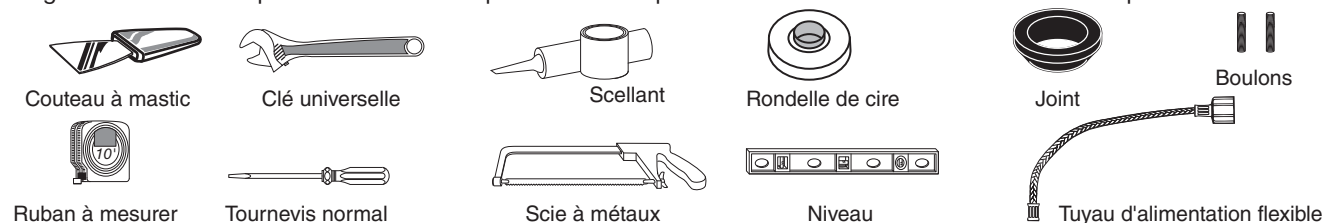
**AVERTISSEMENT : CE PRODUIT EST FRAGILE. POUR ÉVITER LES BRIS ET DES BLESSURES, MANIPULER AVEC SOIN!**

REMARQUE : Les dessins peuvent ne pas correspondre exactement aux contours de l'appareil ou des composants.

L'INSTALLATION DOIT ÊTRE STRICTEMENT CONFORME AUX CODES LOCAUX DU BÂTIMENT ET DE LA PLOMBERIE EN VIGUEUR.

## OUTILS ET MATÉRIAUX RECOMMANDÉS

La procédure nécessite généralement l'utilisation d'outils et de matériel courant, disponibles dans les quincailleries et magasins d'articles de plomberie. Il est indispensable de disposer des outils et du matériel avant d'entreprendre le travail.



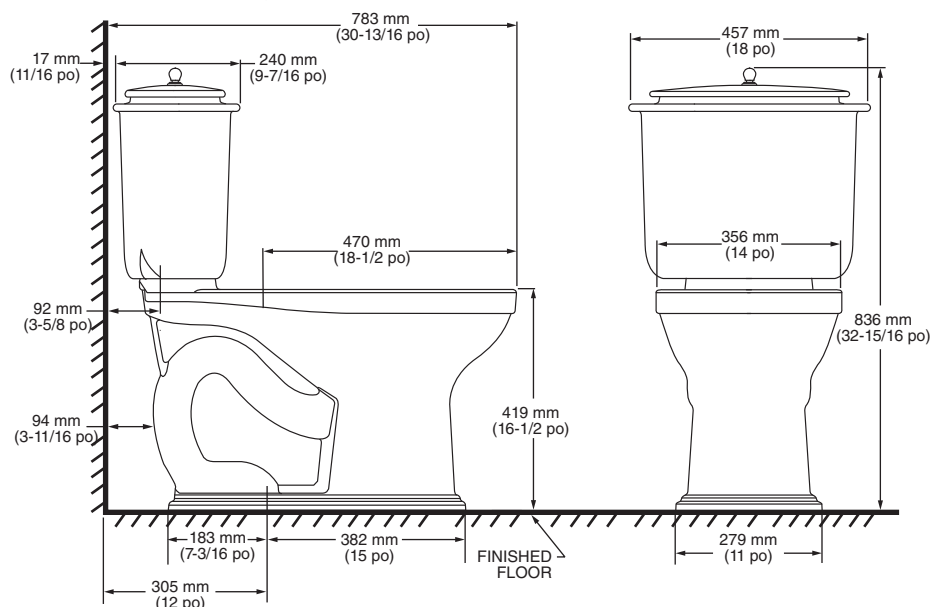
## 1 RETRAIT DE LA VIEILLE TOILETTE

- Fermer le robinet d'alimentation de la toilette et vider le réservoir complètement. Essuyer le reste de l'eau du réservoir et de la cuvette avec une serviette ou une éponge.
- Débrancher et enlever le tuyau d'alimentation. **REMARQUE :** Si le robinet doit être remplacé, fermer d'abord l'alimentation d'eau !
- Enlever les vieux boulons de montage, enlever la toilette et fermer l'ouverture du renvoi pour éviter les odeurs d'égout.
- Enlever les boulons de la collette et nettoyer la vieille cire, le vieux mastic, etc. à la base.

**REMARQUE :** La surface de montage doit être propre et de niveau **avant** d'installer la nouvelle toilette!

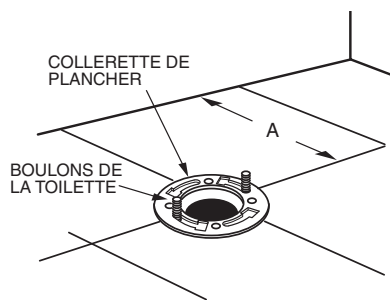
## MESURES RELATIVES AUX POINTS DE RACCORDEMENT :

**REMARQUE :** La distance entre le mur et la ligne médiane de la collette de la toilette doit être comme suit



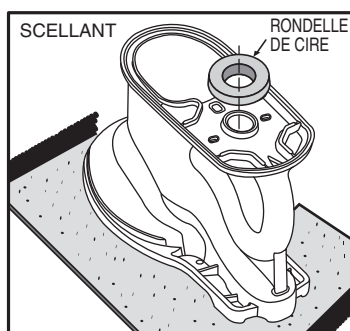
**IMPORTANT :** L'alimentation en eau doit être à 3 po ou 9 po (76 ou 229 mm) de la ligne du centre de la toilette (voir mesures fournies). La première position suggérée est cachée derrière la toilette. La géométrie de la toilette laisse suffisamment d'espace pour cette installation. La seconde position suggérée est à côté de la toilette. Entre ces deux positions, l'espace pour l'alimentation entre le mur et la toilette est limité à 3 1/2 po (89 mm). Dans ce cas, vérifiez les dimensions de l'alimentation et du tuyau.

## 2 INSTALLATION DES BOULONS DE LA TOILETTE



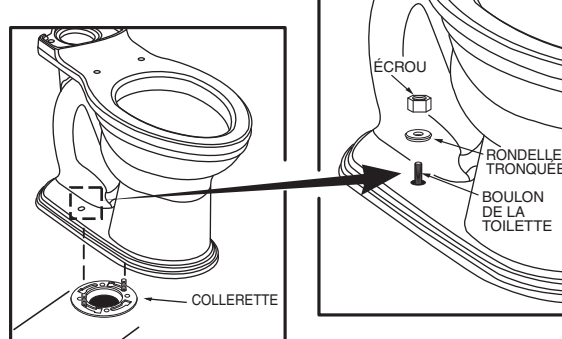
Passer les boulons de la toilette dans les ouvertures de la collerette, tourner de 90° pour les glisser en place à 6 po (152 mm) d'écart entre eux et parallèles au mur.

## 3 INSTALLATION DU JOINT DE CIRE



Renverser la toilette sur le plancher (p. ex. sur un coussin pour ne pas l'endommager), et installer la rondelle de cire uniformément autour de la collerette de vidange (garde), le côté plus étroit de la rondelle vers la toilette. Appliquer un mince trait de scellant autour de la base de la toilette.

## 4 POSE DE LA TOILETTE SUR LA COLLERETTE



- Dégager l'ouverture du renvoi dans le plancher et installer la toilette sur la collerette de manière à ce que les boulons passent à travers les trous de montage
- Installer sans serrer les rondelles et écrous de retenue. Le côté des rondelles marqué « CE CÔTÉ EN HAUT » doit être tourné vers le haut !

## 5 INSTALLATION DE LA TOILETTE

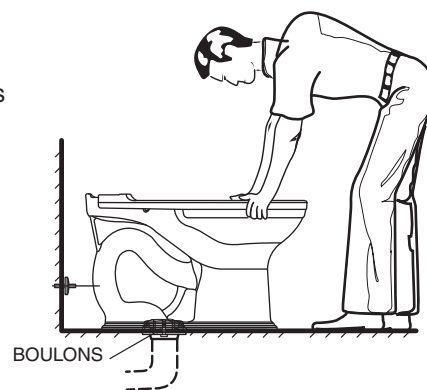
- Placer la toilette en ligne droite avec le mur et, en la balançant, presser la cuvette vers le bas complètement sur la rondelle en cire et la collerette. Resserrer les écrous en alternant jusqu'à ce que la toilette soit solidement appuyée au sol.

**⚠ AVERTISSEMENT : NE PAS TROP SERRER LES ÉCROUS SINON LA BASE POURRAIT ÊTRE ENDOMMAGÉE!**

- Installer les cache-boulons :

- S'assurer que la zone d'installation du cache-boulon sur la toilette est propre et sèche (voir la figure). Utiliser un chiffon propre et sec ou du savon et de l'eau, si nécessaire.
- Prendre le cache-boulon en plastique et retirer le film protecteur brun aux deux extrémités. La partie adhésive est maintenant visible et prête à être collée sur la toilette (voir la figure).
- Placer délicatement le cache-boulon à l'endroit indiqué sur la toilette (voir la figure) et une fois aligné, pousser à fond pour l'immobiliser.
- S'il n'est pas aligné, l'enlever et le remettre en place après avoir rectifié son alignement.
- Répéter l'étape 3 pour le deuxième cache-boulon devant être placé de l'autre côté de la toilette.
- L'adhésif du cache-boulon se stabilise complètement en 24 heures et peut être retiré ou remis en place, le cas échéant. La technologie à double fixation est en place.

- Smooth off the bead of sealant around base. Remove excess sealant.



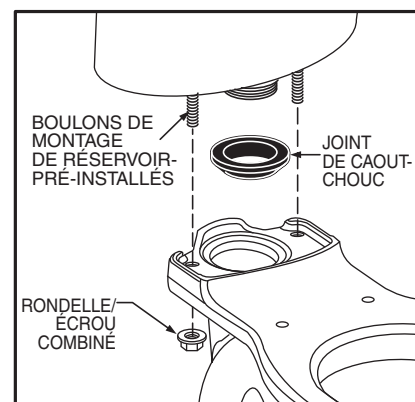
## 6 Pour les réservoirs/cuvettes qui utilisent le système Speed Connect (boulons de montage de réservoir déjà installés).

### INSTALLATION DU RÉSERVOIR

- Installer le gros joint de caoutchouc autour de la sortie fileté sous le réservoir et descendre le réservoir sur la cuvette, le côté étroit du joint s'ajustant uniformément dans l'ouverture de l'entrée d'eau de la cuvette et les boulons du réservoir correspondent aux trous de montage. Fixer avec les rondelles et écrous en métal.
- Lorsque le réservoir est parallèle au mur, resserrer les écrous en alternant, jusqu'à ce que le réservoir soit emboîté uniformément sur la surface de la cuvette.

•UTILISER L'OUTIL INCLUS, UN TOURNE-ÉCROU OU UNE CLÉ À DOUILLE LONGUE.

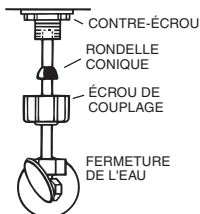
**⚠ CAUTION: IL N'EST PAS NÉCESSAIRE DE TROP SERRER LES ÉCROUS POUR UN EMBOÎTEMENT PARFAIT !**



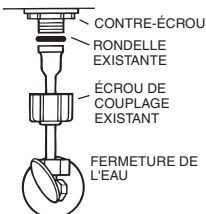
## 7 INSTALLATION DU SIÈGE : Installer le siège de toilette selon les instructions du fabricant.

**8a**

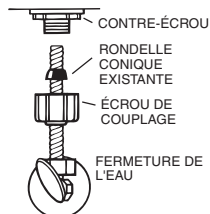
Avant de poursuivre, en vous fiant au tableau ci-dessous, déterminer le type de raccordement pour l'alimentation de l'eau dont vous disposez et utiliser les pièces d'assemblage appropriées requises afin d'effectuer le raccordement comme il se doit. NE PAS utiliser de mastic de plombier pour sceller ces raccords de plomberie.

**TUYAU ÉVASÉ MÉTAL/CUIVRE**

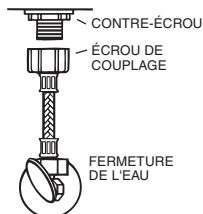
Ces pièces doivent être utilisées comme illustré afin d'assurer un raccordement étanche. L'utilisation de l'écrou de couplage existant pourrait causer des fuites d'eau. La conduite ou le tuyau d'alimentation d'eau doit pénétrer d'au moins 1/2 po dans la tige filetée de la vanne (ne concerne pas la canalisation jointée).

**TUYAU MÉTAL À BRIDE**

Utiliser la rondelle et l'écrou de couplage existants.

**TUYAU MÉTAL HÉLICOÏDAL**

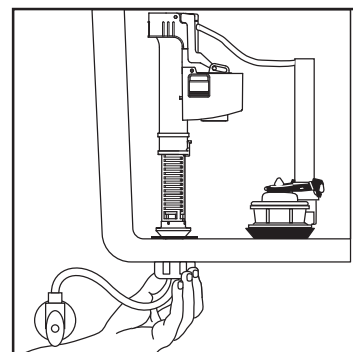
Utiliser la rondelle conique en place. La rondelle conique peut ne pas se sceller complètement en présence d'un tuyau d'alimentation hélicoïdal.

**RACCORDEMENT VINYLE/TRESSÉ**

Des rondelles imperdables coniques sont déjà incluses. Aucune rondelle supplémentaire n'est requise.

**⚠ AVERTISSEMENT : NE PAS UTILISER DE RONDELLE CONIQUE EN PRÉSENCE DE TUYAU D'ALIMENTATION EN PLASTIQUE.**

**⚠ AVERTISSEMENT : Si les CONTRE-ÉCROUS ou les ÉCROUS DE COUPLAGE sont trop serrés, il pourrait en résulter un bris, voire une inondation.**

**8b**

Lorsque les rondelles appropriées sont en place (Étape 8a), serrer l'ÉCROU DE COUPLAGE de 1/4 de tour de plus.

ÉVITER DE TROP SERRER.



**AVERTISSEMENT :** Ne pas utiliser de mastic de plombier, de pâte à joint ou tout autre type de scellant sur le raccordement de l'alimentation d'eau à ce réservoir. Si le raccordement fuit après son serrage manuel, remplacer la conduite d'alimentation. Si le raccordement continue de fuir malgré la nouvelle conduite, remplacer le robinet de remplissage.

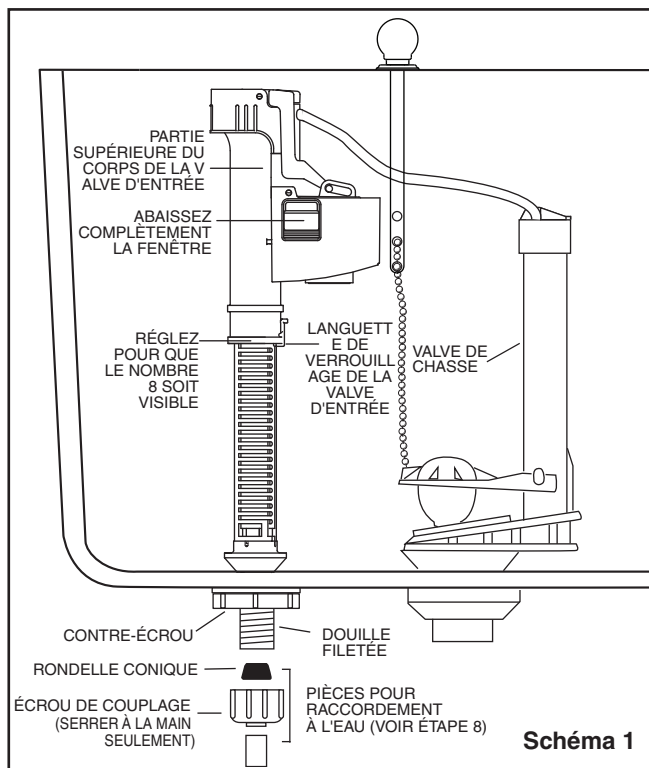
**Cette garantie est nulle si un quelconque scellant est utilisé sur le raccordement de l'alimentation d'eau.**

**9a**

Connecter l'anneau de la chaîne au trou du milieu de la tirette de chasse.

**9b**

Tournez sur l'approvisionnement en eau et pour régler le niveau de l'eau au niveau indiqué sur le réservoir, poussez vers le bas la languette de verrouillage de la valve d'entrée, tournez la partie supérieure du corps de la valve d'entrée dans le sens inverse des aiguilles d'une montre, positionnez la partie supérieure du corps de la valve d'entrée à la hauteur souhaitée, puis tournez la partie supérieure du corps de la valve d'entrée dans le sens des aiguilles d'une montre et poussez la languette de verrouillage vers le haut pour verrouiller la partie supérieure du corps de la valve d'entrée.

**Schéma 1**

<b>PIÈCES</b>		<b>ALLONGÉE COMBINÉ NUMÉRO</b>
Les pièces de rechange sont déterminées par le numéro inscrit à l'intérieur du réservoir de la toilette. <b>REMARQUE :</b> « XXX » représente les options de couleur ou de fini. Spécifier sur la commande.		
<b>NO DE PIÈCE</b>	<b>DESCRIPTION</b>	<b>D2203AA.100 1.28 GPF</b>
735206-400.XXX	COUVERCLE DE RÉSERVOIR	✓
034783-XXX0A	TROUSSE DE CACHE-BOULONS	✓
7381334-401.0070A	LA VALVE D'ADMISSION ASSEMBLÉE	✓
738921-111.0070A	ASSEMBLAGE DE LA VALVE DE CHASSE (INCLUT OBTURATEUR)	✓
7301494-101.0070A	ASSEMBLAGE RÉSERVOIR À CUVETTE	✓
7381646-200.XXX0A	TIREZ LEVIER	✓
7381335-200.0070A	TUYAU DE REMPLISSAGE	✓
5004A20G.XXX	SIÈGE À FERMETURE LENTE ALLONGÉE CONTEMPORAIN	✓

<b>GUIDE DE DÉPANNAGE</b>		
<b>PROBLÈME</b>	<b>CAUSE POSSIBLE</b>	<b>SOLUTION</b>
L'eau ne chasse pas	a. Alimentation de l'eau fermée. b. Tuyau d'alimentation bloqué.  c. La chaînette de lavage n'est pas assez tendue ou est défectueuse.	a. Ouvrir le robinet pour remplir le réservoir d'eau. b. Fermer le robinet, débrancher le tuyau du réservoir et vérifier les joints et rondelles. c. Régler la longueur de la chaînette.
Chasse lente ou insuffisante	a. Niveau d'eau de la cuvette trop bas. b. Robinet d'alimentation partiellement fermé. c. Siphon ou tuyau de chute ou orifice partiellement bouché. d. Pression d'eau à l'entrée trop faible.	a. Vérifier si le tube de remplissage est bien raccordé au régulateur de débit d'eau et bien inséré dans le trop-plein sans être tordu ou endommagé. b. Ouvrir le robinet d'alimentation à fond. S'assurer aussi que la dimension des tuyaux est appropriée. c. Éliminer l'obstruction. Consulter un plombier, si nécessaire. d. La pression devrait normalement atteindre au moins 20 psi.
Fuite de la toilette	a. Mauvais raccords des tuyaux d'alimentation. b. Mauvaise installation de la cuvette sur le plancher.	a. Revoir l'étape 8 pour la procédure d'installation. b. Revoir les étapes 3 à 6 pour la procédure d'installation.
L'eau ne s'arrête pas	a. Chaînette trop tendue, empêchant la valve de chasse de se fermer. b. Siège du clapet ou clapet lui-même déformé ou endommagé.	a. Régler la chaînette à la longueur désirée. Revoir l'étape 9. b. Fermer le robinet. Remplacer la valve de chasse.

**Aux États-Unis:**

DXV  
One Centennial Avenue  
Piscataway, New Jersey 08855  
Attention: Directeur du service à la clientèle.

Les personnes résidant aux États-Unis peuvent commander l'information de garantie en composant le numéro sans frais : (800) 227-2734  
www.DXV.com

**Au Canada:**

DXV  
5900 Avebury Road  
Mississauga, Ontario  
L5R 3M3  
Canada

Numéro sans frais : 1-800-387-0369  
Local: 905-306-1093  
Fax: 1-800-395-1498  
www.DXV.ca

**Au Mexique:**

DXV  
Via Morelos 330  
Col. Santa Clara Coatitla  
Ecatepec, Estado de México 55540

Toll Free: 01-800-8391200  
www.DXV.mx