

# INSTRUCTIONS D'INSTALLATION

## St. George<sup>MD</sup>

### Toilette 2 pièces - 1,28 gpf / 4,8 Lpf

D2215AA104 : St. George Allongé, Right Height<sup>MD</sup>,  
haut rendement combiné, 12" rough, réservoir D24000A104 +  
Bow D23015A100

D23015A100 : St. George Allongé, Right Height cuvette (avec siège)

D24000A104 : St. George haut rendement réservoir, 12" rough

Nous vous remercions d'avoir choisi la marque DXV. Afin de vous assurer que le produit est installé correctement, veuillez lire attentivement les instructions avant de commencer. (Certaines installations peuvent nécessiter une aide professionnelle.) Assurez-vous également que votre installation est conforme aux codes locaux.

**▲ AVERTISSEMENT : CE PRODUIT EST FRAGILE. MANIPULEZ-LE AVEC SOIN POUR ÉVITER LES BRIS ET LES BLESSURES!**

REMARQUE : les dessins peuvent ne pas correspondre exactement aux contours de la porcelaine et des composants.

## OUTILS ET MATÉRIAUX NÉCESSAIRES

La majorité des procédures nécessitent l'utilisation d'outils et de matériaux communs, disponibles dans les quincailleries ou les magasins d'articles de plomberie. Il est primordial d'avoir les outils et les matériaux à votre disposition avant de commencer à travailler.



Couteau à mastic



Clé universelle



Scellant



Rondelle de cire



Joint



Boulons



Ruban à mesurer



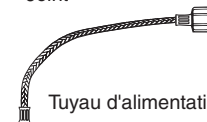
Tournevis normal



Scie à métaux



Niveau



Tuyau d'alimentation flexible

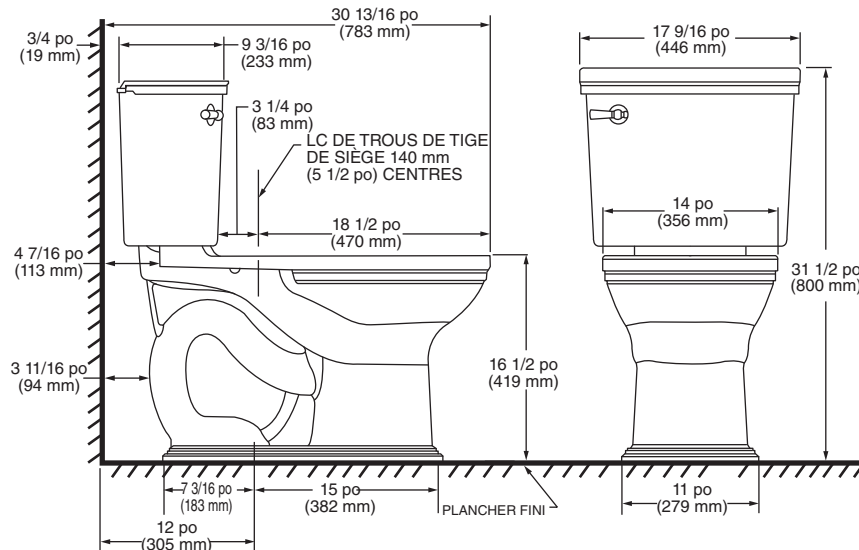
## 1 RETRAIT DE LA VIEILLE TOILETTE

- Fermer le robinet d'alimentation de la toilette et vider le réservoir complètement. Essuyer le reste de l'eau du réservoir et de la cuvette avec une serviette ou une éponge.
- Débrancher et enlever le tuyau d'alimentation.  
**REMARQUE : Si le robinet doit être remplacé, fermer d'abord l'alimentation d'eau !**
- Enlever les vieux boulons de montage, enlever la toilette et fermer l'ouverture du renvoi pour éviter les odeurs d'égout.
- Enlever les boulons de la collerette et nettoyer la vieille cire, le vieux mastic, etc. à la base.

**REMARQUE : La surface de montage doit être propre et de niveau avant d'installer la nouvelle toilette !**

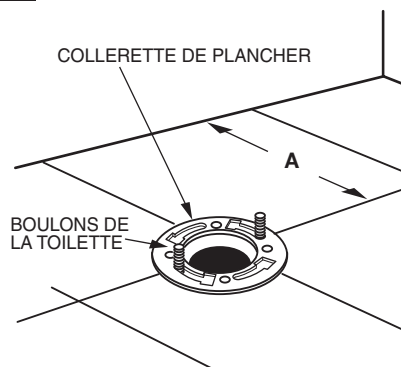
## 2 MESURES RELATIVES AUX POINTS DE RACCORDEMENT :

**REMARQUE : La distance entre le mur et la ligne médiane de la collerette de la toilette doit être comme suit :**



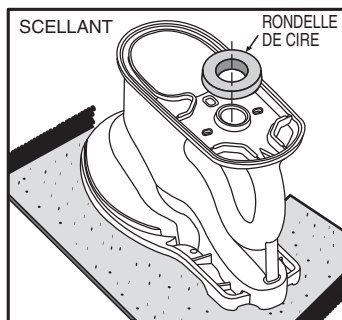
**IMPORTANT :** L'alimentation en eau doit être à 3 po ou 9 po (76 ou 229 mm) de la ligne du centre de la toilette (voir mesures fournies). La première position suggérée est cachée derrière la toilette. La géométrie de la toilette laisse suffisamment d'espace pour cette installation. La seconde position suggérée est à côté de la toilette. Entre ces deux positions, l'espace pour l'alimentation entre le mur et la toilette est limité à 3 1/2 po (89 mm). Dans ce cas, vérifier les dimensions de l'alimentation et du tuyau.

CONSERVER POUR UN USAGE ULTÉRIEUR

**3**

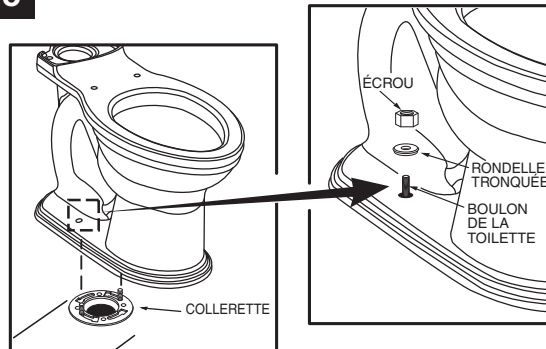
### INSTALLER LES BOULONS DE LA TOILETTE

Passer les boulons de la toilette dans les ouvertures de la collerette et glisser en place parallèle au mur.

**4**

### INSTALLATION DU JOINT DE CIRE

Renverser la toilette sur le plancher (p. ex. sur un coussin pour ne pas l'endommager), et installer la rondelle de cire uniformément autour de la collerette de vidange (garde), le côté plus étroit de la rondelle vers la toilette. Appliquer un mince trait de scellant autour de la base de la toilette.

**5**

### POSE DE LA TOILETTE SUR LA COLLERETTE

- Dégager l'ouverture du renvoi dans le plancher et installer la toilette sur la collerette de manière à ce que les boulons passent à travers les trous de montage.
- Installer sans serrer les rondelles et écrous de retenue. Le côté des rondelles marqué « CE CÔTÉ EN HAUT » doit être tourné vers le haut!

**6**

### INSTALLATION DE LA TOILETTE

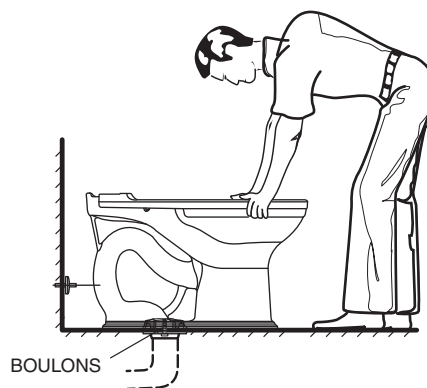
- Placer la toilette en ligne droite avec le mur et, en la balançant, presser la cuvette vers le bas complètement sur la rondelle en cire et la collerette. Resserrer les écrous en alternant jusqu' à ce que la toilette soit solidement appuyée au sol.

**⚠ AVERTISSEMENT : ÉVITER DE TROP SERRER LES ÉCROU SAU RISQUE D'ENDOMMAGER LA BASE!**

- Installer les cache-boulons :

- S'assurer que la zone d'installation du cache-boulon sur la toilette est propre et sèche (voir la figure). Utiliser un chiffon propre et sec ou du savon et de l'eau, le cas échéant.
- Prendre le cache-boulon en plastique et retirer le film protecteur brun aux deux extrémités. La partie adhésive est maintenant visible et prête à être collée sur la toilette (voir la figure).
- Placer délicatement le cache-boulon à l'endroit indiqué sur la toilette (voir la figure) et une fois aligné, pousser à fond pour l'immobiliser.
- S'il n'est pas aligné, l'enlever et le remettre en place après avoir rectifié son alignement.
- Répéter l'étape 3 pour le deuxième cache-boulon devant être placé de l'autre côté de la toilette.
- L'adhésif du cache-boulon se stabilise complètement en 24 heures et peut être retiré ou remis en place, le cas échéant. La technologie à double fixation est en place.

- Lisser le ruban de scellant autour de la base. Enlever l'excédent de scellant.

**7**

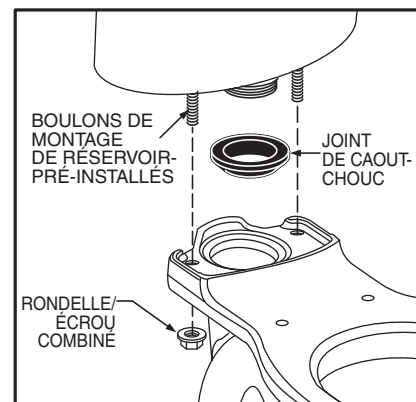
Pour les réservoirs/cuvettes qui utilisent le système Speed Connect (boulons de montage de réservoir déjà installés).

### INSTALLATION DU RÉSERVOIR

- Installer le gros joint de caoutchouc autour de la sortie fileté sous le réservoir et descendre le réservoir sur la cuvette, le côté étroit du joint s'ajustant uniformément dans l'ouverture de l'entrée d'eau de la cuvette et les boulons du réservoir correspondent aux trous de montage. Fixer avec les rondelles et écrous en métal.
- Lorsque le réservoir est parallèle au mur, resserrer les écrous en alternant, jusqu' à ce que le réservoir soit emboîté uniformément sur la surface de la cuvette.

**\* UTILISER L'OUTIL INCLUS, UN TOURNE-ÉCROU OU UNE CLÉ À DOUILLE LONGUE.**

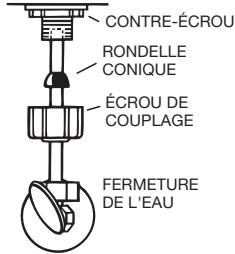
**⚠ AVERTISSEMENT : IL N'EST PAS NÉCESSAIRE DE TROP SERRER LES ÉCROUS POUR UN EMBOÎTEMENT PARFAIT !**

**8**

**INSTALLATION DU SIÈGE DE TOILETTE** Installer le siège de toilette selon les instructions du fabricant.

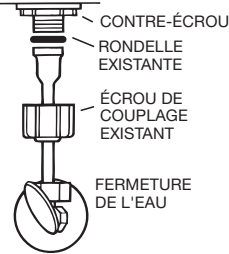
**9a** Avant de poursuivre, en vous fiant au tableau ci-dessous, déterminez quel type de raccordement à l'alimentation de l'eau vous avez et utilisez les pièces appropriées requises pour effectuer le raccordement. **NE PAS** utiliser de mastic de plombier pour sceller ces raccords de plomberie.

**TUYAU ÉVASÉ METAL/CUIVRE**



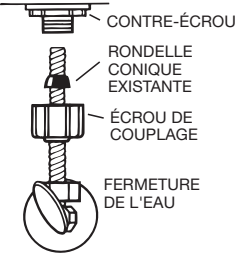
Ces pièces doivent être utilisées comme illustré afin d'assurer un raccordement étanche. L'utilisation de l'écrou de couplage existant pourrait causer des fuites d'eau. La conduite ou le tuyau d'alimentation d'eau doit pénétrer d'au moins 1/2 po (13 mm) dans la tige filetée de la vanne (ne concerne pas la canalisation jointée).

**TUYAU MÉTAL HÉLICOÏDAL**



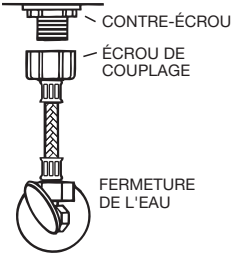
Utiliser la rondelle et l'écrou de couplage existants.

**TUYAU MÉTAL HÉLICOÏDAL**



Utiliser la rondelle conique en place. La rondelle conique peut ne pas se sceller complètement en présence d'un tuyau d'alimentation hélicoïdal.

**CONNECTEUR DE CÂBLE**

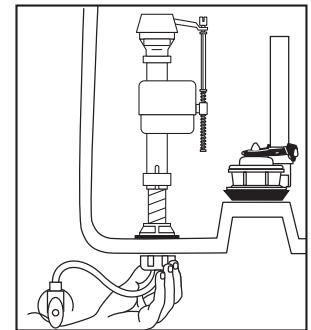


Des rondelles imperdables coniques sont déjà incluses. Aucune rondelle supplémentaire n'est requise.

**AVERTISSEMENT : NE PAS UTILISER DE RONDELLE CONIQUE EN PRÉSENCE DE TUYAU D'ALIMENTATION EN PLASTIQUE.**

**AVERTISSEMENT : SI LES CONTRE-ÉCROUS OU LES ÉCROUS DE COUPLAGE SONT TROP SERRÉS, IL POURRAIT EN RÉSULTER UN BRIS, VOIRE UNE INONDATION.**

**9b** Lorsque les rondelles appropriées sont en place (Étape 9a), serrer l'ÉCROU DE COUPLAGE de 1/4 de tour de plus. ÉVITER DE TROP SERRER.



**AVERTISSEMENT :** Ne pas utiliser de mastic de plombier, de pâte à joint ou tout autre type de scellant sur le raccordement de l'alimentation d'eau à ce réservoir. Si le raccordement fuit après son serrage manuel, remplacer la conduite d'alimentation. Si le raccordement continue de fuir malgré la nouvelle conduite, remplacer le robinet de remplissage.

**Cette garantie est nulle si un quelconque scellant est utilisé sur le raccordement de l'alimentation d'eau.**

**10**

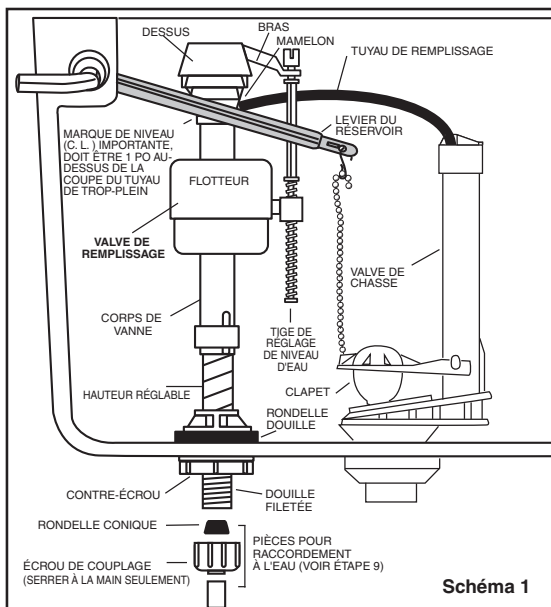


Schéma 1

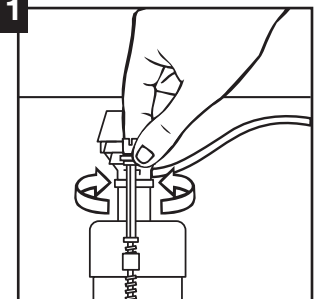
**RÉGLAGES**

a. Ajuster le niveau de l'eau. Ce dernier doit correspondre au niveau indiqué sur le réservoir en réglant la hauteur du flotteur.

Se reporter à l'étape 11 pour connaître la méthode d'ajustement de l'eau.

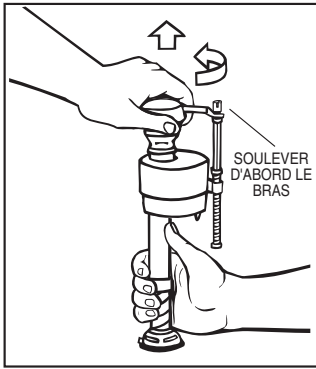
b. Si la cuvette ne se vide pas, la chaîne de levage pourrait nécessiter un ajustement. Déposer tout simplement la chaînette à boules de l'agrafe de retenue (voir schéma 1) et éliminer le mou dans la chaînette; insérer à nouveau sur la tige de levage. S'assurer que la chaînette n'est pas trop tendue.

**11**



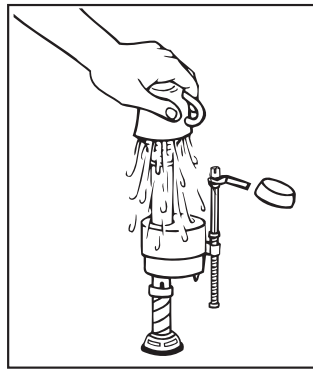
Ouvrir l'alimentation d'eau. Plonger le FLOTTEUR sous l'eau pendant 30 secondes. Régler le niveau de l'eau en tournant la TIGE DE RÉGLAGE DE NIVEAU D'EAU et en faisant monter et descendre le FLOTTEUR.

**12 REMARQUE : LES IMAGES SONT FOURNIES À TITRE REPRÉSENTATIF ET PEUVENT NE PAS ILLUSTRER PARFAITEMENT LA VALVE DE CHASSE.**

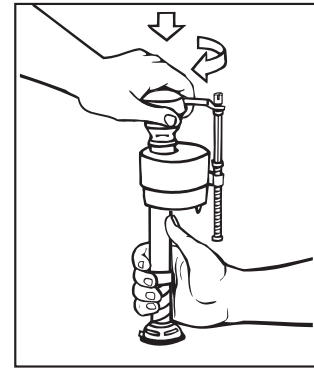


**IMPORTANT : Toujours débarrasser le système de toute présence de sable et de rouille.**

- Vérifier que l'alimentation d'eau est fermée. Enlever le CAPUCHON de la valve en levant le bras et en tournant le dessus et le bras de 1/8 e de tour dans le sens antihoraire, appuyer légèrement sur le capuchon.



- Ouvrir et fermer l'alimentation d'eau à quelques reprises tout en maintenant le contenant au dessus de la valve dont le capuchon est enlevé, pour éviter d'être éclaboussé. Laisser l'alimentation d'eau fermée.



- Introduire les languettes et tourner de 1/8e de tour dans le sens horaire pour reposer le CAPUCHON. VÉRIFIER QUE L'EMBOUT EST TOURNÉ EN POSITION VERROUILLÉE. SI LE CAPUCHON N'EST PAS COMPLÈTEMENT SUR LA POSITION VERROUILLÉE, IL SE PEUT QUE LA VALVE NE PUISSE S'OUVRIER.

**DÉPANNAGE**

**SI LA VALVE DE REMPLISSAGE SE FERME, MAIS CONTINUE À FUIR LENTEMENT,** répéter l'étape 11.

**SI LA VALVE DE REMPLISSAGE S'OUVRE ET SE FERME LORSQUE LA TOILETTE N'EST PAS UTILISÉE,** cela indique qu'il y a une fuite d'eau parce que :

- L'extrémité du tuyau de remplissage est insérée dans le tuyau de trop-plein, sous le niveau d'eau dans le réservoir. Fixer le tuyau de remplissage au tuyau de trop-plein à l'aide du collier de serrage « S » fourni.
- La valve de chasse fuit, car elle est trop usée, sale ou mal alignée avec la boule ou le clapet de réservoir (remplacer par un clapet neuf).

SI L' N'EST PAS POSSIBLE D'OUVRIER OU DE FERMER LA VALVE DE REMPLISSAGE ou

SI LE REMPLISSAGE DU RÉSERVOIR DE L'EAU SE FAIT TROP LENTEMENT après avoir utilisé la valve plusieurs fois, il sera peut être nécessaire d'effectuer le remplacement du joint d'étanchéité modèle 242 Fluidmaster.

**Consultez le site Web [www.fluidmaster.com](http://www.fluidmaster.com) pour trouver une solution à vos problèmes de toilette.**

Pour tout renseignement concernant le dépannage, veuillez communiquer avec :

**Fluidmaster Inc**  
 30800 Rancho Viejo Road  
 San Juan Capistrano, CA 92675  
 (949) 728-2000 (800) 631-2011  
[www.fluidmaster.com](http://www.fluidmaster.com)

© 2001 Fluidmaster, Inc.  
 © Marque de commerce enregistrée de Fluidmaster, Inc.

Il importe de toujours utiliser des pièces de rechange de qualité Fluidmaster pour l'entretien des produits Fluidmaster. Fluidmaster ne peut être tenue responsable de tout dommage causé par les produits utilisés avec les valves Fluidmaster n'ayant pas été fabriqués par Fluidmaster, Inc.

<b>PIÈCES</b>		<b>ALLONGÉE COMBINÉ NUMÉRO</b>
Les pièces de rechange sont déterminées par le numéro inscrit à l'intérieur du réservoir de la toilette. <b>REMARQUE :</b> « XXX » représente les options de couleur ou de fini. Spécifier sur la commande.		
<b>COMPONENT</b>	<b>DESCRIPTION</b>	<b>D2215AA104 1.28 gpf</b>
735196-400.XXX	COUVERCLE DE RÉSERVOIR	√
034783-XXX0A	TROUSSE DE CACHE-BOULONS	√
7381125-400.0070A	LA VALVE D'ADMISSION ASSEMBLÉE	√
7381294-400.0070A	ASSEMBLAGE DE LA VALVE DE CHASSE (inclut Obturateur)	√
7301494-103.0070A	ASSEMBLAGE RÉSERVOIR À cuvette	√
738835-XXX0A	MANETTE	√
738570-1000A	TUYAU DE REMPLISSAGE	√
5004A-10G.XXX	SIÈGE À FERMETURE LENTE ALLONGÉE Contemporain	√

## GUIDE DE DÉPANNAGE

PROBLÈME	CAUSE POSSIBLE	SOLUTION
L'eau ne chasse pas	a. Alimentation de l'eau fermée.	a. Ouvrir le robinet pour remplir le réservoir d'eau.
	b. Tuyau d'alimentation bloqué.	b. Fermer le robinet, débrancher le tuyau du réservoir et vérifier les joints et rondelles. Remonter. Voir également la rubrique Entretien Fluidmaster. (voir l'étape 12)
	c. La chaînette de levage n'est pas assez tendue ou est défaite.	c. Régler la longueur de la chaînette.
	d. Sable ou débris s'est logé dans le régulateur de débit d'eau.	d. Fermer le robinet d'alimentation. Enlever le capuchon et nettoyer comme indiqué à l'étape 12.
Chasse lente ou insuffisante	a. Niveau d'eau de la cuvette trop bas.	a. Vérifier si le tube de remplissage est bien raccordé au régulateur de débit d'eau et bien inséré dans le trop-plein sans être tordu ou endommagé.
	b. Robinet d'alimentation partiellement fermé.	b. Ouvrir le robinet d'alimentation complètement. S'assurer aussi d'utiliser la dimension des tuyaux qui convient.
	c. Siphon ou tuyau de chute ou orifice partiellement bouché.	c. Éliminer l'obstruction. Consulter un plombier, si nécessaire.
	d. Pression d'eau trop faible.	d. La pression devrait normalement atteindre au moins 20 psi.
Fuite de la toilette	a. Mauvais raccordements des tuyaux d'alimentation	a. Revoir les étapes 9a et 9b de la procédure d'installation.
	b. Mauvaise installation de la cuvette sur le plancher.	b. Revoir les étapes 4 à 7 de la procédure d'installation.
L'eau ne s'arrête pas	a. Chaînette trop tendue, empêchant la valve de chasse de se fermer.	a. Régler la chaînette à la longueur désirée. Revoir l'étape 10.
	b. Siège du clapet ou clapet lui-même déformé ou endommagé.	b. Fermer le robinet. Remplacer la valve de chasse.
	c. Sable ou débris logés dans le régulateur de débit d'eau.	c. Fermer le robinet. Enlever le capuchon et nettoyer comme indiqué à l'étape 12.

**Aux États-Unis:**

DXV  
One Centennial Avenue  
Piscataway, New Jersey 08855  
Attention: Directeur du service à la clientèle.

Les personnes résidant aux États-Unis peuvent commander l'information de garantie en composant le numéro sans frais : (800) 227-2734  
[www.DXV.com](http://www.DXV.com)

**Au Canada:**

DXV  
5900 Avebury Road  
Mississauga, Ontario  
L5R 3M3  
Canada

Numéro sans frais : 1-800-387-0369  
Local: 905-306-1093  
Fax: 1-800-395-1498  
[www.DXV.ca](http://www.DXV.ca)

**Au Mexique:**

DXV  
Via Morelos 330  
Col. Santa Clara Coatitla  
Ecatepec, Estado de México 55540

Numéro sans frais: 01-800-8391200  
[www.DXV.mx](http://www.DXV.mx)