

# INSTRUCTIONS D'INSTALLATION



## Wyatt® VorMax® Right Height® Allongée Toilette Deux Pièces - 1,28 gpc/4,8 Lpc

**D2220AA121: Wyatt VorMax Right Height allongée  
HET Combo - Manette de main gauche**

**D2220AA122: Wyatt VorMax Right Height Elongated  
HET Combo - Manette de main droite**

**D23363A102: DXV VorMax Bol allongé de hauteur droite**

**D24370A121: DXV VorMax Réservoir - Manette de main gauche**

**D24370A122: DXV VorMax Réservoir - Manette de main droite**

Nous vous remercions d'avoir choisi la marque DXV. Afin de vous assurer que le produit est installé correctement, veuillez lire attentivement les instructions avant de commencer. (Certaines installations peuvent nécessiter une aide professionnelle.)  
Assurez-vous également que votre installation est conforme aux codes locaux

**▲ AVERTISSEMENT : CE PRODUIT EST FRAGILE. MANIPULEZ-LE AVEC SOIN POUR ÉVITER LES BRIS ET LES BLESSURES!**

REMARQUE : les dessins peuvent ne pas correspondre exactement aux contours de la porcelaine et des composants.

L'INSTALLATION DOIT ÊTRE STRICTEMENT CONFORME AUX CODES LOCAUX DU BÂTIMENT ET DE LA PLOMBERIE EN VIGUEUR.

DIMENSIONS D'INSTALLATION	REMARQUE : La distance entre le mur et la ligne médiane de la collerette des toilettes doit correspondre à ce qui suit	
<p><b>Aux États-Unis:</b> DXV One Centennial Avenue Piscataway, New Jersey 08855 Attention: Directeur du service à la clientèle.</p> <p>Les personnes résidant aux États-Unis peuvent commander l'information de garantie en composant le numéro sans frais : (800) 227-2734 www.DXV.com</p>	<p><b>Au Canada:</b> DXV 5900 Avebury Road Mississauga, Ontario L5R 3M3 Canada</p> <p>Numéro sans frais : 1-800-387-0369 Local: 905-306-1093 Fax: 1-800-395-1498 www.DXV.ca</p>	<p><b>Au Mexique:</b> DXV Via Morelos 330 Col. Santa Clara Coatitla Ecatepec, Estado de México 55540</p> <p>Numéro sans frais: 01-800-8391200 www.DXV.mx</p>

CONSERVER POUR UN USAGE ULTÉRIEUR

## OUTILS ET MATÉRIAUX NÉCESSAIRES

La majorité des procédures nécessitent l'utilisation d'outils et de matériaux communs, disponibles dans les quincailleries ou les magasins d'articles de plomberie. Il est primordial d'avoir les outils et les matériaux à votre disposition avant de commencer à travailler.



Couteau à mastic



Clé universelle



Scellant



Rondelle de cire



Joint



Boulons



Ruban à mesurer



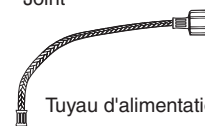
Tournevis normal



Scie à métaux



Niveau



Tuyau d'alimentation flexible

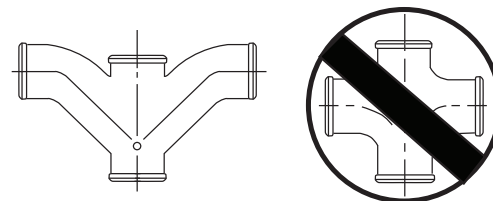
## 1 RETRAIT DE LA VIEILLE TOILETTE

- Fermer le robinet d'alimentation de la toilette et vider le réservoir complètement. Essuyer le reste de l'eau du réservoir et de la cuvette avec une serviette ou une éponge.
- Débrancher et enlever le tuyau d'alimentation.  
**REMARQUE :** *Si le robinet doit être remplacé, fermer d'abord l'alimentation d'eau !*
- Enlever les vieux boulons de montage, enlever la toilette et fermer l'ouverture du renvoi pour éviter les odeurs d'égout.
- Enlever les boulons de la collerette et nettoyer la vieille cire, le vieux mastic, etc. à la base.

**REMARQUE :** *La surface de montage doit être propre et de niveau avant d'installer la nouvelle toilette !*

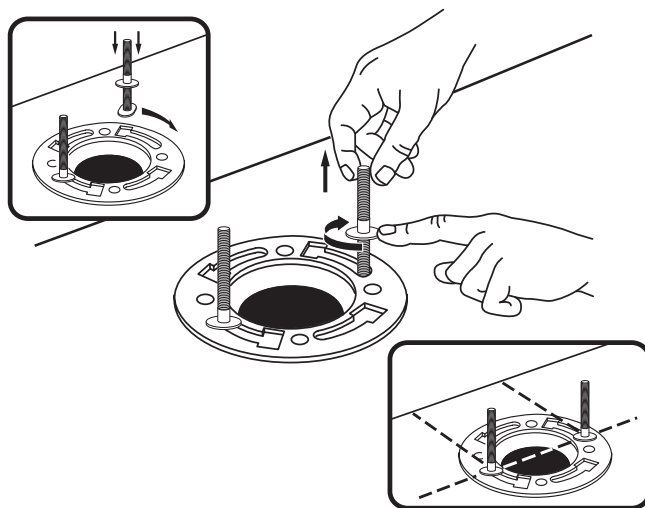
## INSTALLATION EN PARALLÈLE

Selon l'état de votre plomberie et de votre ventilation, le débit de cette toilette dans une installation en parallèle pourrait créer une succion dans le système et tirer de l'eau de la cuvette opposée. Le code des normes nationales de plomberie interdit l'utilisation d'un raccord en croix pour le drainage puisqu'il y a risque de basculage. Le code approuve l'utilisation d'un raccord en Y de type directionnel avec une ventilation appropriée qui dirige l'eau vers le bas et loin de l'autre toilette



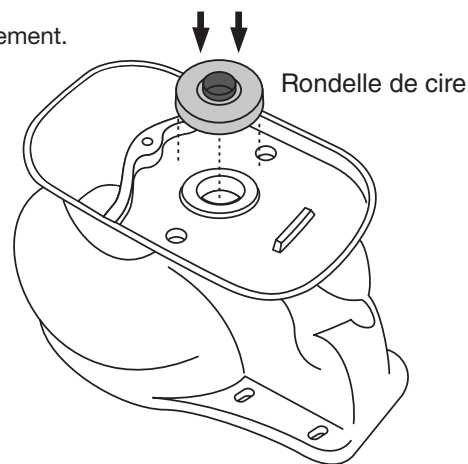
Type de raccord recommandé pour les installations parallèles.

2



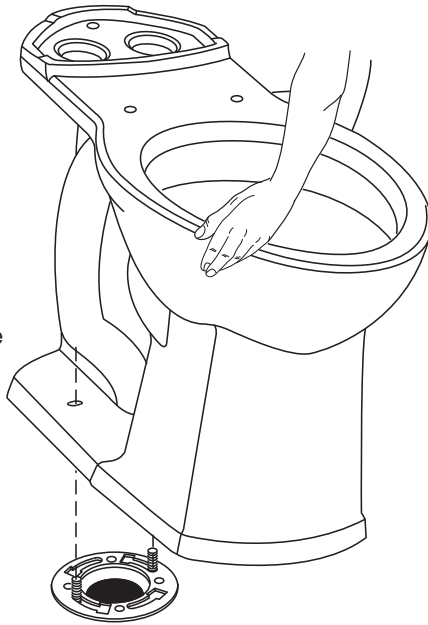
3

Appuyez fermement.



4

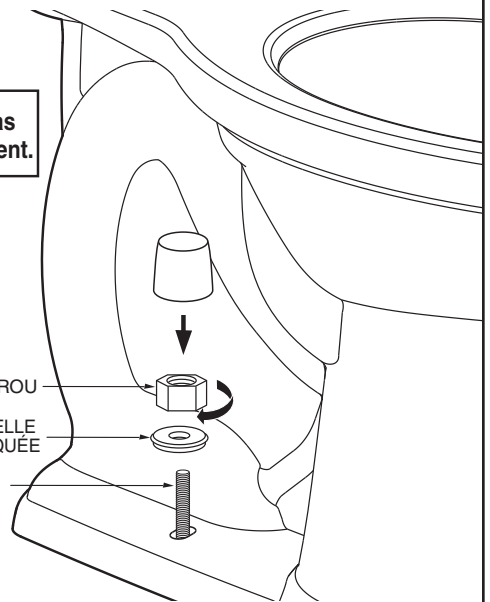
Appliquez du poids uniformément. Ne déplacez pas la toilette après l'avoir mise en place. Le seau étanche risque de briser.



5

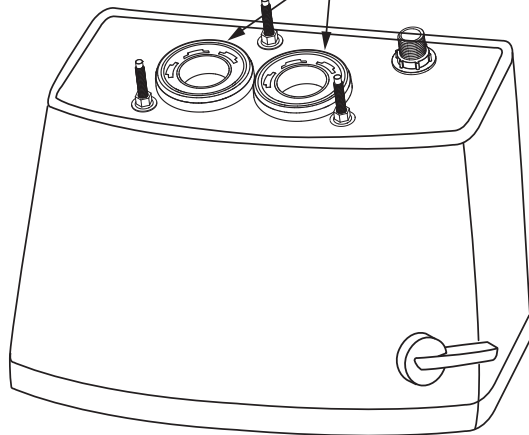
**⚠ Ne serrez pas excessivement.**

ÉCROU  
RONDELLE TRONQUÉE  
BOULON DE LA TOILETTE



6

Joint



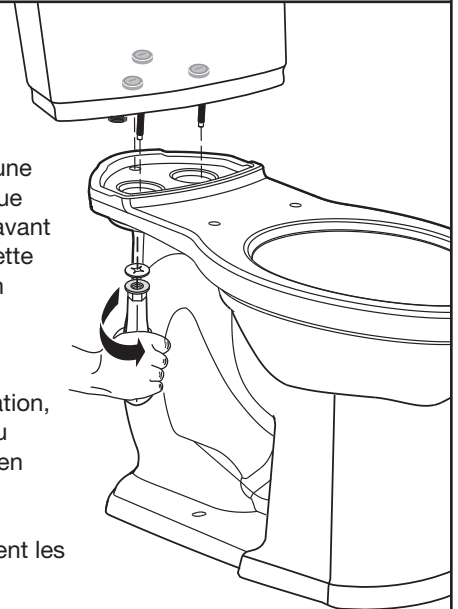
Vérifiez que les joints sont bien en place sur le réservoir.

7

Serrez les poignées une à la fois jusqu'à ce que le réservoir touche l'avant et l'arrière de la cuvette de façon à obtenir un contact direct.

**REMARQUES :**  
Pour faciliter l'installation, poussez le dessus du réservoir vers le bas en serrant les poignées.

Serrez convenablement les trois boulons.



8

- Raccordez le tuyau d'alimentation en eau (vendu séparément). Serrez l'écrou à la main.
- Ouvrez l'alimentation en eau.



**MISE EN GARDE :**

Un serrement excessif des écrous du tuyau d'alimentation en eau pourrait entraîner un bris et une éventuelle inondation. Si le raccord fuit après le serrage à la main, remplacez la conduite d'alimentation. **N'utilisez aucun scellant sur le raccord de l'alimentation en eau. L'utilisation de mastic de plomberie, de pâte lubrifiante ou de tout autre type de scellant annulera la garantie.**

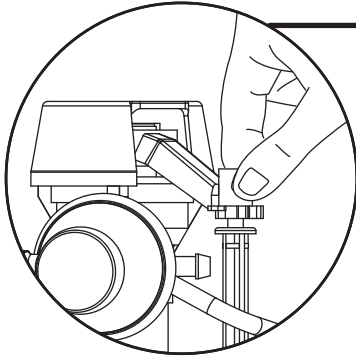
**AVERTISSEMENT :**

NE PAS utiliser de mastic de plombier, de pâte à joint ou tout autre type de scellant sur le raccordement de l'alimentation d'eau à ce réservoir. Si le raccordement fuit après son serrage manuel, remplacer la conduite d'alimentation. Si le raccordement continue de fuir malgré la nouvelle conduite, remplacer la valve de remplissage. **Cette garantie est nulle si un quelconque scellant est utilisé sur le raccordement de l'alimentation d'eau.**

9

Bouton de réglage du niveau d'eau

Levier de déclenchement

TUBE DE  
RemplissageNiveau d'eau  
approximatifRobinet de  
remplissage  
ou de  
contrôle  
de l'eau

Flotteur

Vis réglable

Tuyau d'alimentation  
en eau

- Ajustez le niveau d'eau au niveau indiqué sur le réservoir en tournant le bouton de réglage du niveau d'eau pour déplacer le flotteur vers le haut ou vers le bas.
- Amorcez le système en tirant la chasse cinq fois avec le produit avant utilisation pour bénéficier de performances optimales.

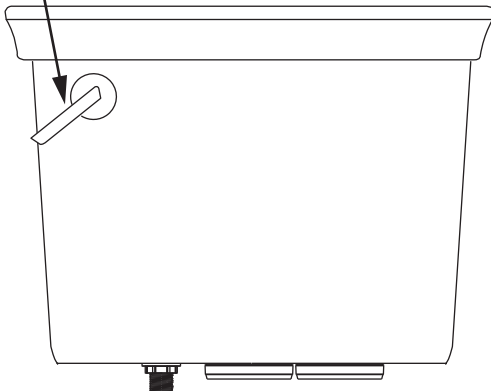
#### MÉTHODE ADAPTÉE POUR ACTIONNER LA CHASSE :

- Assurez-vous d'appuyer sur la manette à fond à chaque chasse. Ne maintenez pas la manette enfoncée durant des périodes trop longues car cela pourrait entraîner la pénétration d'air dans le système, ce qui nuira légèrement aux performances de quelques chasses.

## 10 VÉRIFIEZ LA MISE EN PLACE DES VIS RÉGLABLES

- Appuyez sur la manette jusqu'au bout (A).
- Réglez la vis sur la barre oscillante (B) afin que le cadre arrière (C) touche le dispositif d'arrêt du cadre (D).
- Remplacez la poignée de la manette de retour (A) en position neutre.
- Assurez-vous que le crochet (E) est complètement enclenché sous l'onglet du corps de valve (F). Si ce n'est pas le cas, réglez légèrement la vis pour vous assurer que le crochet est enclenché.

(A)



Crochet

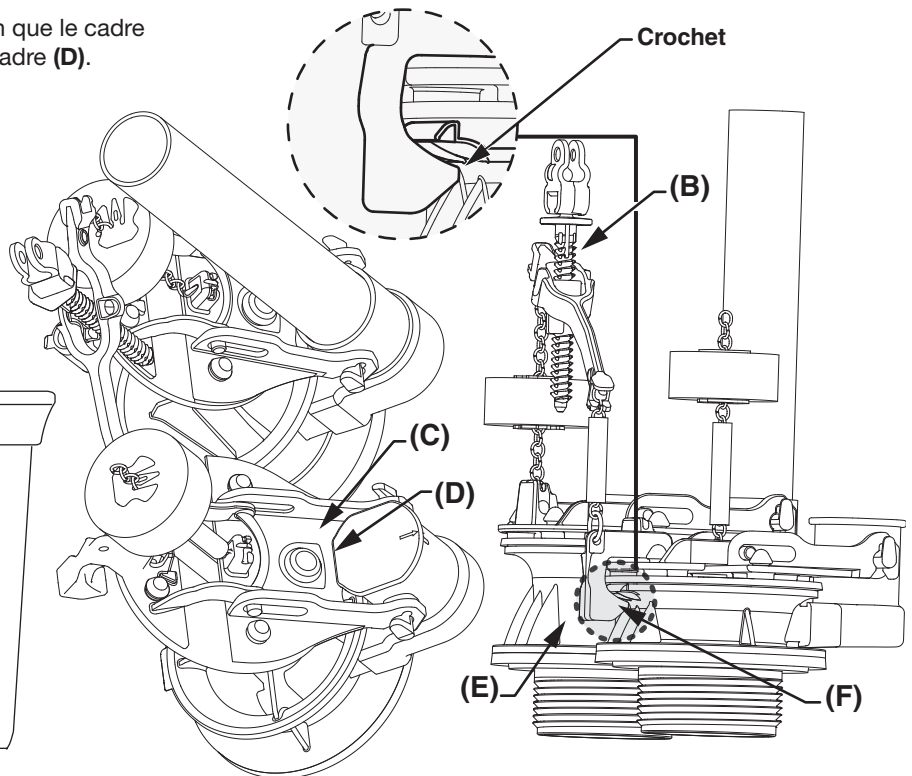
(B)

(C)

(D)

(E)

(F)



**IMPORTANTE** : DXV recommande de remplacer les composants par ceux qui ont été spécifiés et fournis à cette fin. D'autres composants peuvent nuire au rendement. Toute modification effectuée à l'aide d'un composant non spécifié peut avoir un impact négatif sur le rendement de chasse et peut annuler la garantie.

### GUIDE DE DÉPANNAGE - Voir l'étape 9-10 pour le diagramme

PROBLÈME	CAUSE POSSIBLE	MESURE CORRECTIVE
La chasse ne se tire pas	<ul style="list-style-type: none"> <li>a. Vanne d'alimentation fermée.</li> <li>b. Tuyau d'alimentation bloqué.</li> <li>c. Chaîne du robinet de chasse trop détendue ou déconnectée.</li> <li>d. Sable ou débris logés dans la commande d'eau.</li> </ul>	<ul style="list-style-type: none"> <li>a. Ouvrez l'obturateur et laissez le réservoir se remplir d'eau.</li> <li>b. Éteignez l'alimentation en eau, déconnectez la conduite d'alimentation et inspectez tous les joints et toutes les rondelles. Réassemblez.</li> <li>c. Rajustez la longueur de la chaîne.</li> <li>d. Fermez l'alimentation en eau. Enlevez le capuchon et nettoyez.</li> </ul>
Chasse d'eau faible ou lente	<ul style="list-style-type: none"> <li>a. Niveau d'eau de la cuvette trop bas.</li> <li>b. Robinet d'alimentation partiellement fermé.</li> <li>c. Jambe de siphon et/ou drain et/ou évent partiellement obstrué.</li> <li>d. Pression de l'alimentation trop faible.</li> <li>e. Réservoir insuffisamment serré sur la cuvette.</li> <li>f. De l'air est coincé dans les passages d'eau du produit.</li> <li>g. Le niveau d'eau dans le réservoir est inadapté.</li> <li>h. La manette ne permet pas d'ouvrir le clapet pour le mettre en position d'arrêt.</li> <li>i. Fuite d'air</li> <li>j. La manette ne revient pas dans sa position d'origine.</li> <li>k. Perte de puissance car on appuie sur la manette pendant trop longtemps.</li> </ul>	<ul style="list-style-type: none"> <li>a. Vérifiez que le tube de remplissage est raccordé à la commande d'eau et inséré dans le tube de trop-plein sans être déformé ou endommagé.</li> <li>b. Ouvrez entièrement le robinet d'alimentation. Assurez-vous d'utiliser un tube d'alimentation de taille appropriée.</li> <li>c. Enlevez tout ce qui obstrue. Consultez un plombier au besoin.</li> <li>d. La pression d'alimentation normale doit être d'au moins 20 psi.</li> <li>e. Serrez les boulons comme indiqué à l'étape 7 afin de vous assurer que le réservoir est en contact avec le socle de la cuvette à l'avant et à l'arrière du produit.</li> <li>f. Réamorcez la cuvette en tirant la chasse cinq fois de suite en laissant bien le réservoir se remplir à chaque fois pour obtenir un rendement optimal.</li> <li>g. Vérifiez le niveau d'eau dans le réservoir pour vous assurer qu'il atteint le niveau indiqué à l'intérieur du réservoir. Réamorcez la cuvette en tirant la chasse cinq fois de suite en laissant bien le réservoir se remplir à chaque fois pour obtenir un rendement optimal.</li> <li>h. Réglez les paramètres en fonction de la mise en place des vis réglables à l'étape 10.</li> <li>i. Réinstallez le réservoir en coupant l'approvisionnement en eau, débranchez la conduite d'alimentation, étirez les écrous de montage du réservoir, vérifiez tous les joints et réassemblez les pièces.</li> <li>j. Réglez l'écrou de la manette en le desserrant d'un quart de tour à la fois dans le sens horaire (filetage inverse).</li> <li>k. Pour un rendement optimal, n'appuyez pas sur la manette pendant plus de deux secondes. Appuyer sur la manette pendant trop longtemps aura des répercussions négatives sur le rendement de la toilette en provoquant une perte de puissance. Réamorcez la cuvette en tirant la chasse cinq fois de suite en laissant bien le réservoir se remplir à chaque fois pour obtenir un rendement optimal.</li> </ul>
La toilette fuit	<ul style="list-style-type: none"> <li>a. Mauvais raccord de la conduite d'alimentation.</li> <li>b. Mauvais raccord de la cuvette au réservoir/plancher.</li> <li>c. Cuvette fêlée</li> <li>d. Écrous du réservoir desserrés</li> <li>e. Écrous de montage de la valve de chasse desserrés</li> <li>f. Joints entre la cuvette et le réservoir défectueux</li> <li>g. Fuite au niveau du clapet du rebord noir. La valve d'entrée fonctionne périodiquement et vous voyez de l'eau couler du port dans la cuvette.</li> <li>h. Fuite au niveau du clapet du jet rouge. La valve d'entrée fonctionne périodiquement.</li> </ul>	<ul style="list-style-type: none"> <li>a. Revoyez l'étape 8 de la procédure d'installation.</li> <li>b. Revoyez les étapes 2 à 7 de la procédure d'installation.</li> <li>c. Envoi d'une nouvelle cuvette/retour.</li> <li>d. Serrez les écrous, réinstallez les éléments.</li> <li>e. Serrez les écrous, réinstallez les éléments.</li> <li>f. Remplacez les joints.</li> <li>g. Éliminez les débris présents sur la surface d'étanchéité. Remplacez le joint du clapet au besoin et réglez les paramètres en fonction de la mise en place des vis réglables à l'étape 10.</li> <li>h. Éliminez les débris présents sur la surface d'étanchéité. Remplacez le joint du clapet au besoin et réglez les paramètres en fonction de la mise en place des vis réglables à l'étape 10.</li> </ul>
La toilette ne s'arrête pas	<ul style="list-style-type: none"> <li>a. Le dispositif d'étanchéité du clapet fuit ou est déformé.</li> <li>b. Sable ou débris logés dans la commande d'eau.</li> <li>c. Chaîne du robinet de chasse trop tendu, maintient le clapet ouvert.</li> </ul>	<ul style="list-style-type: none"> <li>a. Nettoyez les débris de la surface du dispositif d'étanchéité. Remplacez le dispositif d'étanchéité du clapet au besoin. Voir le site Web pour plus de renseignements.</li> <li>b. Fermez l'alimentation en eau. Enlevez le capuchon et nettoyez.</li> <li>c. Réglez les paramètres en fonction de la mise en place des vis réglables à l'étape 10.</li> </ul>
La cuvette de la toilette bouge après l'installation	<ul style="list-style-type: none"> <li>a. La rondelle de cire n'est pas entièrement compressée.</li> <li>b. Le plancher n'est pas à niveau.</li> </ul>	<ul style="list-style-type: none"> <li>a. Resserrez les tiges de raccord de la cuvette au plancher.</li> <li>b. Utilisez des cales pour toilette et/ou placez une couche de produit d'étanchéité autour de la base de la toilette.</li> </ul>