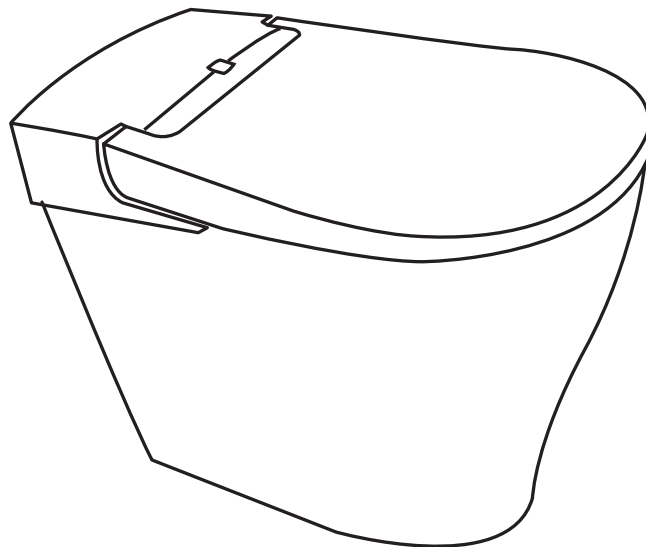


AT200^{MD} LS SpaLet^{MD}

MANUEL D'INSTALLATION



Ce manuel se compose de deux parties : la première contient des consignes de sécurité et des descriptions des procédures d'installation du SpaLet^{MD}, alors que la seconde contient des illustrations des méthodes d'installation. Veuillez utiliser ce manuel pour toute référence à chaque partie.

CONSIGNES DE SÉCURITÉ

Avant d'installer le produit, veuillez lire attentivement les consignes de sécurité d'installation et d'utilisation.

DANGER

Une situation dangereuse imminente qui, si elle n'est pas évitée, peut causer des blessures graves ou mortelles.

AVERTISSEMENT

Une situation potentiellement dangereuse qui, si elle n'est pas évitée, pourrait causer des blessures graves ou mortelles.

ATTENTION

Une situation potentiellement dangereuse qui, si elle n'est pas évitée, pourrait causer des blessures modérées ou légères, ou encore des dommages au produit ou à d'autres biens.



DANGER



Une mauvaise connexion de la fiche ou de la prise de courant peut entraîner un risque de choc électrique.



Tous les travaux d'installation électrique doivent être effectués par un électricien qualifié. Risque de court-circuit ou de choc électrique.



AVERTISSEMENT



Suivez les instructions décrites dans ce manuel et installez le produit correctement. Dans le cas contraire, vous risquez un choc électrique, un incendie, des blessures, une fuite d'eau ou une inondation.



Ne permettez à personne, sauf à un électricien agréé, de démonter, réparer ou modifier le produit. Il y a risque d'électrocution ou d'incendie, et le produit pourrait mal fonctionner, causant des blessures.



Ne branchez ou débranchez pas la fiche ou le cordon d'alimentation de la prise lorsque vous avez les mains mouillées. Risque de choc électrique.



Tenez par la fiche lors du branchement ou du débranchement. Si vous tirez sur le cordon d'alimentation, la fiche, la prise ou le cordon pourraient être endommagés et vous courrez un risque d'incendie ou d'électrocution.



Ne versez pas d'eau ou de nettoyant à l'intérieur ou sur l'unité de siège SpaLet, la télécommande, la fiche ou la prise électrique. Risque de choc électrique ou d'incendie.



L'alimentation électrique doit être impérativement 120 V c.a. En outre, n'utilisez aucune autre méthode pour brancher la fiche à une prise mal configurée, dépassant la tension nominale pour l'utilisation.



Veillez à utiliser un câble VVF (avec des fils de cuivre solides de 20 AWG chacun) pour le cordon d'alimentation. Si vous utilisez un cordon d'alimentation autre que celui indiqué ci-dessus (torons, torons attachés avec des bornes, etc.), cela peut entraîner une surchauffe due à une mauvaise connexion et provoquer une corrosion, un grillage ou un incendie du produit et du cordon.



Rentrez la fiche entièrement. Risque d'incendie ou de choc électrique causé par un cordon endommagé.



Veillez à ne pas endommager le câble en le pliant, le modifiant, le tordant excessivement, l'attachant, le coinçant ou en y plaçant des objets lourds. Risque d'incendie ou de choc électrique causé par un cordon endommagé.



N'installez pas ce produit dans un endroit humide ou mouillé, par exemple dans une salle de douches ou un bain de vapeur. Risque de choc électrique ou d'incendie.



Ne raccordez pas le produit à une source d'eau autre que l'eau potable.
Risque de choc électrique, d'incendie et d'inflammation de la peau due à la corrosion des composants électroniques à l'intérieur de l'unité de siège.



Ne démontez pas ni ne modifiez le produit.
Risque de choc électrique ou d'incendie.



N'utilisez pas une prise de courant mal serrée.
Risque de choc électrique ou d'incendie.



ATTENTION



Installez un disjoncteur de fuite à la terre rapide à haute sensibilité (courant nominal de 15 mA ou moins) sur le côté primaire de l'alimentation.
Risque de choc électrique.



La cuvette SpaLet^{MD} est en céramique, qui est fragile. Notez les points suivants lors de la manipulation de la cuvette SpaLet :

- Avant l'installation, assurez-vous que la cuvette SpaLet est en bon état et qu'elle n'est pas endommagée.
- Après l'installation, vérifiez si la cuvette SpaLet a subi des dommages.

Sinon vous risquez des blessures, une fuite d'eau ou une inondation.



Nettoyez à l'eau les corps étrangers ou la rouille dans les tuyaux avant de raccorder le produit.
Si vous négligez cette étape, vous pourriez endommager les pièces internes du produit, ce qui pourrait causer une fuite d'eau ou une inondation.



Notez les points suivants lors de l'utilisation de la crépine :

- Fermez le robinet d'arrêt d'eau lors du retrait de la crépine.
- Lors de l'installation de la crépine, serrez-la complètement pour qu'il n'y ait aucun écart.
- Vérifiez que le joint torique est exempt de corps étrangers lorsque vous le posez.

Si des corps étrangers sont fixés sur le joint torique, vous risquez une inondation due à une fuite d'eau.



Régalez le robinet d'arrêt d'eau et vérifiez qu'il n'y a pas de fuite après l'installation.
Risque de fuite d'eau ou d'inondation.



Si l'eau risque de geler, videz-la du produit.
Sinon cela pourrait provoquer un incendie, une fuite d'eau ou une inondation en raison des dommages subis par le gel.



Purgez l'air des tuyaux après des travaux de construction ou de rénovation, ou lorsque l'alimentation en eau est rétablie après une interruption.
L'air emprisonné dans les tuyaux peut les endommager ou provoquer le mauvais fonctionnement ou l'endommagement du produit. Risque de blessures ou de dommages au bâtiment ou aux meubles à la suite d'une inondation.

BLOC D'ALIMENTATION

Installez le cordon et la prise selon les spécifications ci-dessous.

Les travaux d'électricité devraient être effectués par un entrepreneur en électricité.

- **Utilisez une alimentation de 120 V c.a. avec une cote de consommation.**

Si le produit est utilisé avec d'autres appareils électriques, réglez le nombre de prises correspondant.

- **Le câblage doit être adapté à la consommation d'énergie nominale.**

- **Placez la prise de courant près du cordon et suffisamment élevée du sol pour éviter tout risque de dommage par l'eau. La longueur du cordon d'alimentation est de 39-3/8 po.**

N'insérez pas la fiche d'alimentation dans la prise tant que l'installation n'est pas terminée. Le produit pourrait mal fonctionner.

ALIMENTATION EN EAU

- **N'utilisez que de l'eau potable comme source d'eau.**

L'utilisation d'une source d'eau différente (eau industrielle, eau de puits, etc.) pourrait altérer les composants électriques et mécaniques, provoquant un accident ou un mauvais fonctionnement.

- **La pression d'eau doit être supérieure à 14,5 PSI (lorsqu'elle coule) ou 109 PSI (pression hydrostatique).**

Si la pression d'eau est inférieure à celle indiquée ci-dessus, veuillez consulter votre plombier.

- **Si la pression d'eau est supérieure à 109 PSI, réduisez la pression à l'aide d'une vanne de décompression.**

DÉGAGEMENT MINIMAL D'INSTALLATION

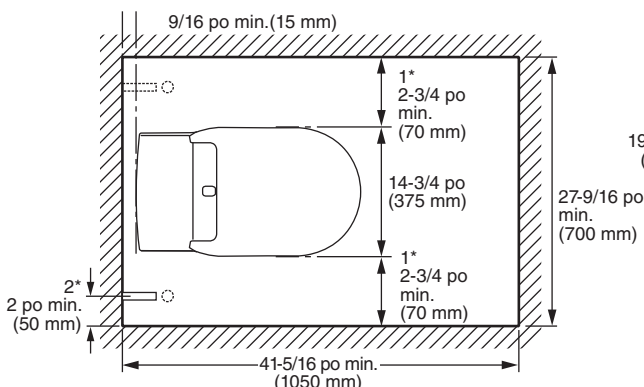
Consultez le graphique ci-dessous pour le dégagement minimal d'installation.

*1 Un espace de 2-3/4 po ou plus, de chaque côté du produit, est recommandé. Si l'espace est inférieur à 2-3/4 po, cela peut entraver le fonctionnement.

*2 Placez le robinet d'arrêt d'eau à 2 po du mur.



Respecte les recommandations de la Loi américaine sur les déficiences (Americans with Disabilities Act) et les exigences ANSI A117.1 pour les personnes souffrant de déficiences physiques. Se reporter aux codes locaux.



FIXEZ FERMEMENT LE TUYAU D'ALIMENTATION EN EAU

Un choc appliqué sur le tuyau en raison d'une pression élevée d'eau peut provoquer des vibrations. Fixez le tuyau d'alimentation en eau fermement afin qu'il ne se desserre pas. Danger de vibration ou d'inondation.

DONNÉES TECHNIQUES

Tension nominale

120 V c.a., 50/60 Hz

Consommation nominale d'énergie

850 W (temp. ambiante 68 °F, temp. de l'eau 59 °F)

Consommation nominale maximale d'énergie

1440 W (temp. ambiante 68 °F,

temp. de l'eau 59 °F)

Longueur de cordon d'alimentation

39-3/8 po

Longueur de tuyau d'alimentation en eau

26-3/8 po

Indice d'étanchéité

IPX4

Plage de pression d'eau

0,1 MPa {1,0 bar} [lorsque l'eau coule 14,5 PSI] ~

0,75 MPa {7,5 bar} [pression hydrostatique

109 PSI]

Section de raccordement d'eau

R1/2

Plage de température de fonctionnement

30 à 104 °F

Unités

V = volt, Hz = hertz, W = watt, m = mètre,

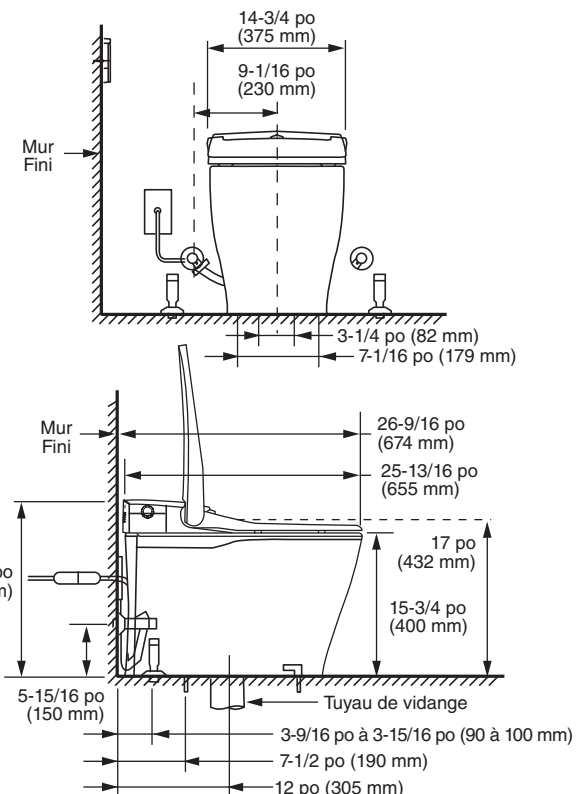
MPa = méga pascal, po = pouce,

°C = degrés Celsius, °F = degrés Fahrenheit,

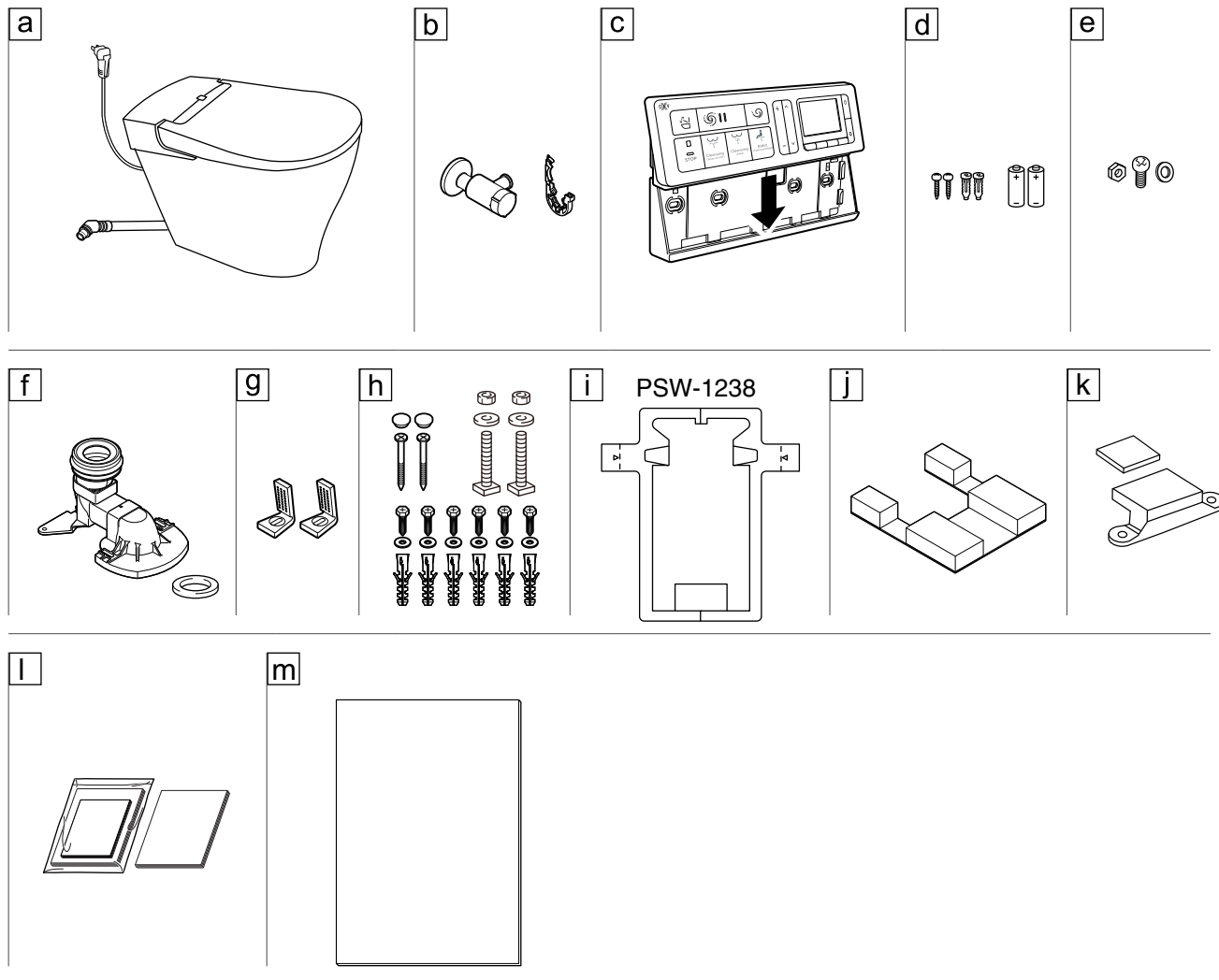
PSI = livre par pouce carré

Volume de chasse d'eau

Siphon P : complet 1,32 gallon, partiel 0,90 gallon

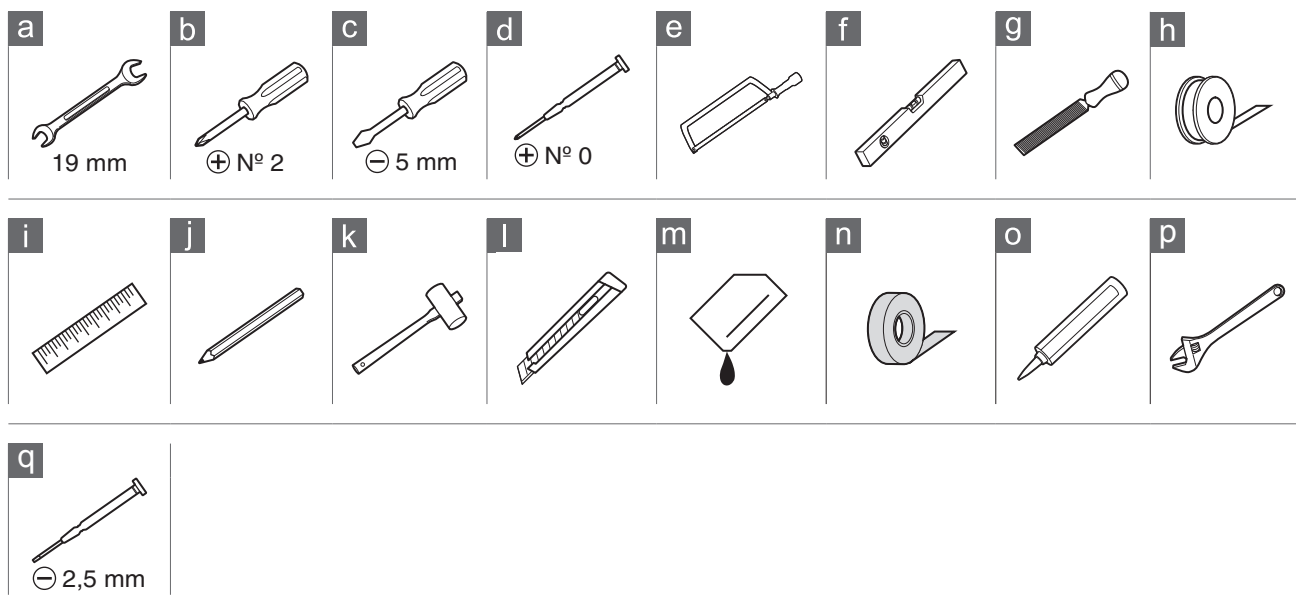


A



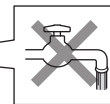
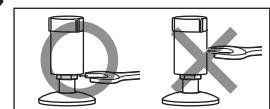
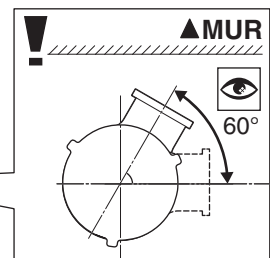
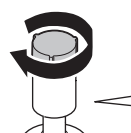
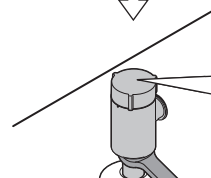
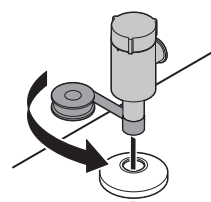
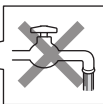
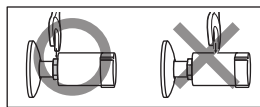
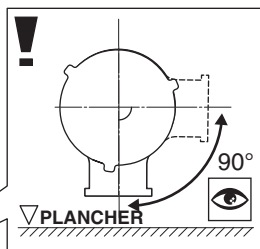
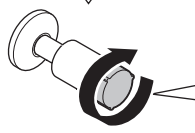
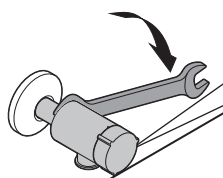
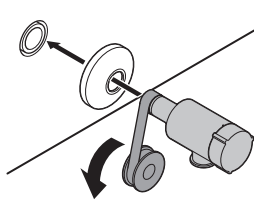
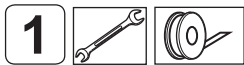
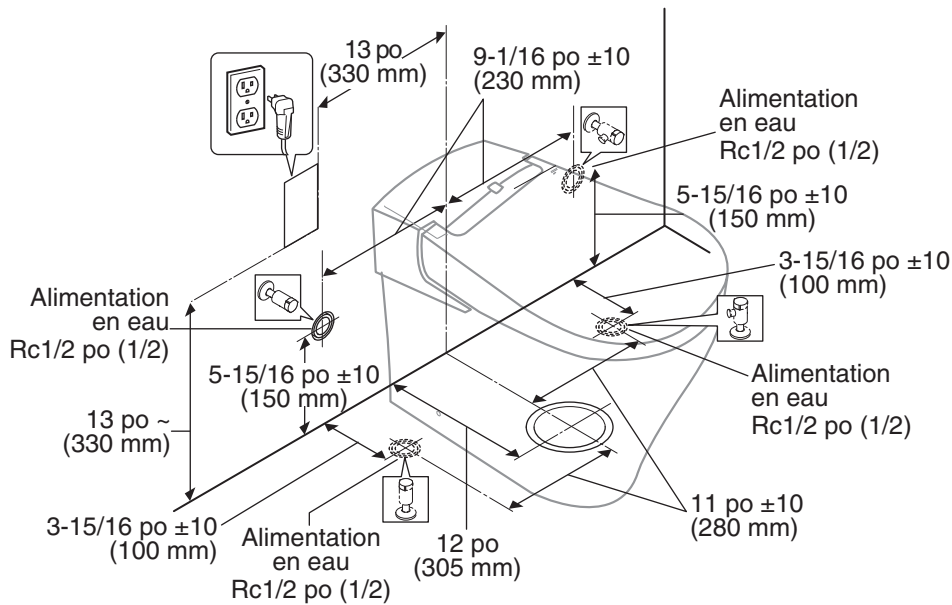
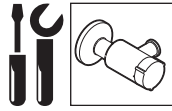
A ARTICLES FOURNIS

- a** Siège de bidet et tuyau d'alimentation en eau
- b** Robinet d'arrêt d'eau et collier d'attache
- c** Télécommande
- d** Vis, ancrages et piles AA (pour télécommande)
- e** Écrou antivol, vis et rondelle (pour télécommande)
- f** Prise de vidage d'eau
- g** Support de fixation
- h** Vis, rondelles, ancrages, vis avec capuchon et boulons à T.
- i** Gabarit en papier
- j** Base de support d'installation
- k** Support de fixation avant / adhésif
- l** Manuels
- m** Protège-mur



B OUTILS NÉCESSAIRES

- a** Clé à fourche (19 mm)
- b** Tournevis cruciforme (n° 2)
- c** Tournevis à tête plate (5 mm)
- d** Tournevis cruciforme de bijoutier (n° 0)
- e** Scie
- f** Niveau
- g** Lime
- h** Ruban en téflon
- i** Règle
- j** Stylo
- k** Marteau
- l** Couteau à lame rétractable
- m** Adhésif
- n** Ruban adhésif coloré
- o** Produit de calfeutrage
- p** Clé à molette
(pour robinet d'arrêt d'eau, etc.)
- q** Tournevis de bijoutier à tête plate

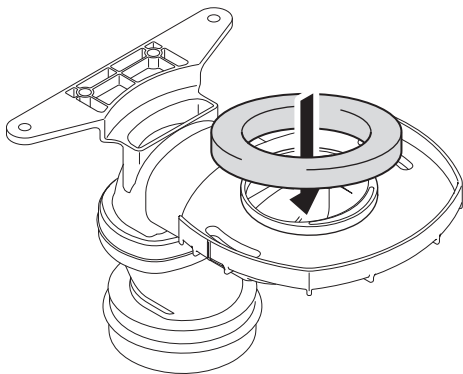
C-1

C-1 RACCORDEMENT DU ROBINET D'ARRÊT D'EAU

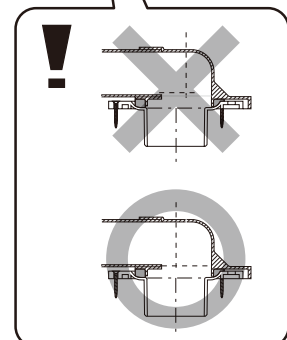
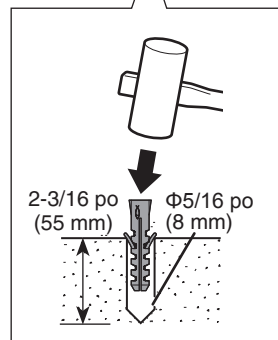
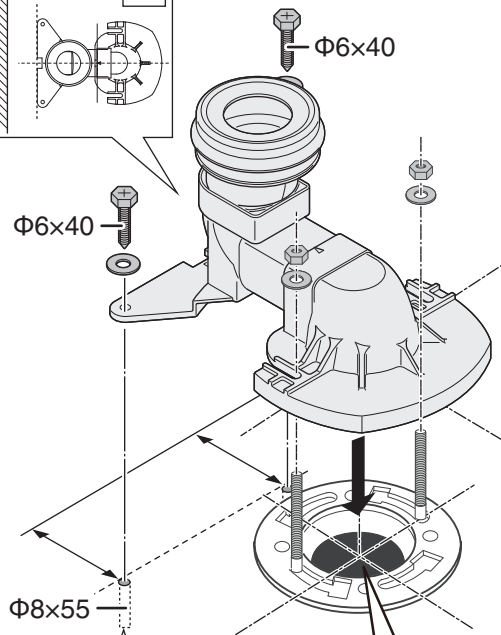
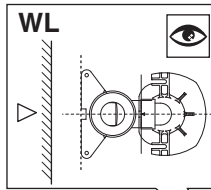
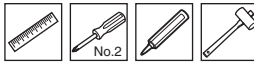
- 1 Enveloppez la filetages de tuyau du robinet d'arrêt d'eau de ruban en téflon. Orientez la sortie du tuyau d'alimentation en eau vers le bas et raccordez le robinet d'arrêt d'eau. Tournez la poignée d'ouverture/fermeture et vérifiez que le robinet d'arrêt d'eau est fermé

- ▲ **Pour une alimentation murale**
Inclinez la sortie du tuyau d'alimentation en eau à un angle de 90 ° par rapport au plancher.
- **Pour une alimentation provenant du plancher**
Inclinez la sortie du tuyau d'alimentation en eau à un angle de 60 ° par rapport au mur.

1



2



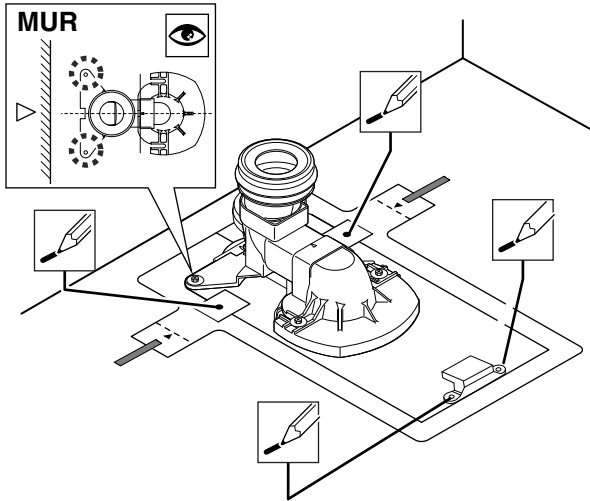
C-2 POSE DE L'ADAPTATEUR DE VIDANGE

- 1 Posez le joint sur l'adaptateur de vidange.
- 2 Placez la douille de renvoi sur la bride de plancher et les boulons à T tout en alignant le centre de la bride de plancher sur le centre de la douille de renvoi. Serrez fermement les écrous de plancher pour fixer la douille de renvoi à la bride de plancher et au plancher. Placez les deux vis de montage dans les trous de montage arrière et serrez.

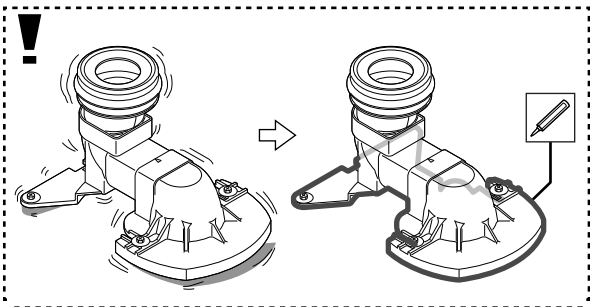
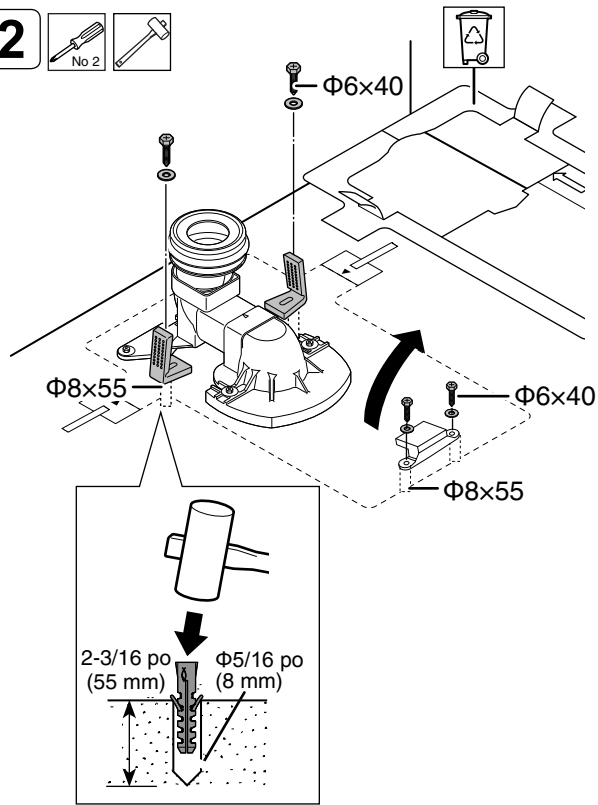
*Pour les planchers en carrelage ou en béton, percez un plus petit trou et utilisez une fixation.

C-3

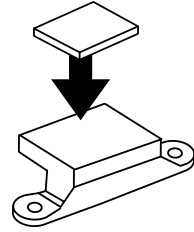
1



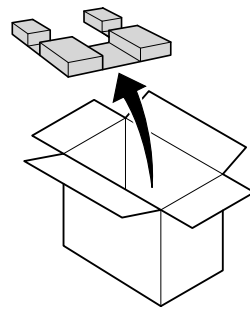
2



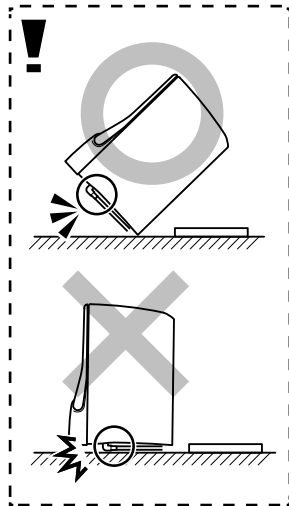
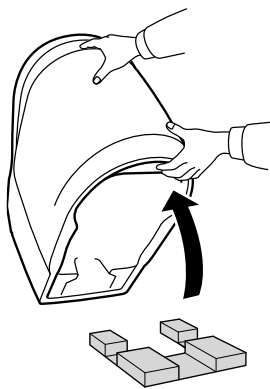
3



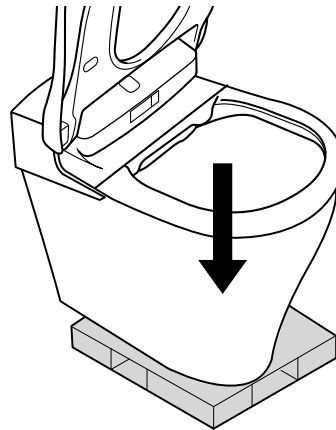
4



5

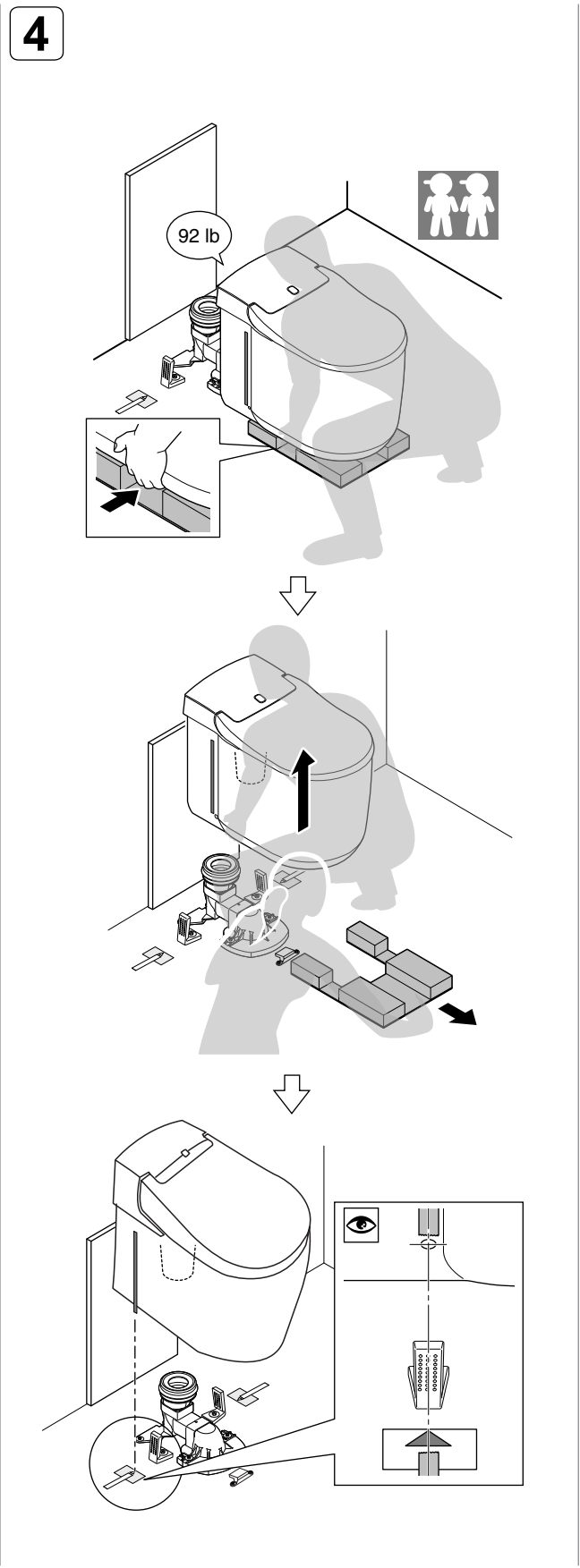
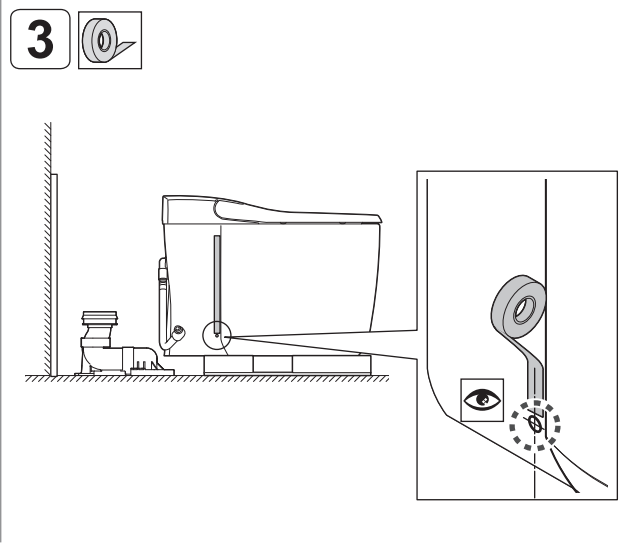
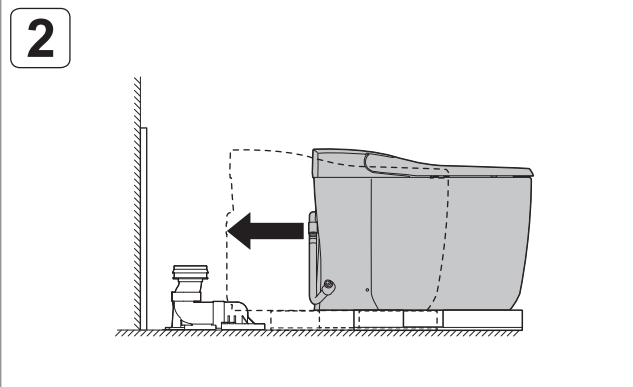
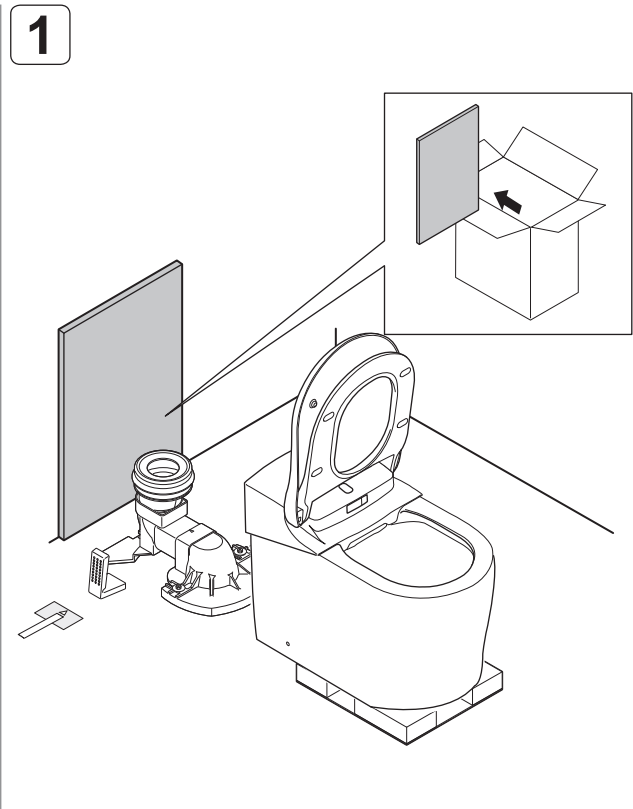


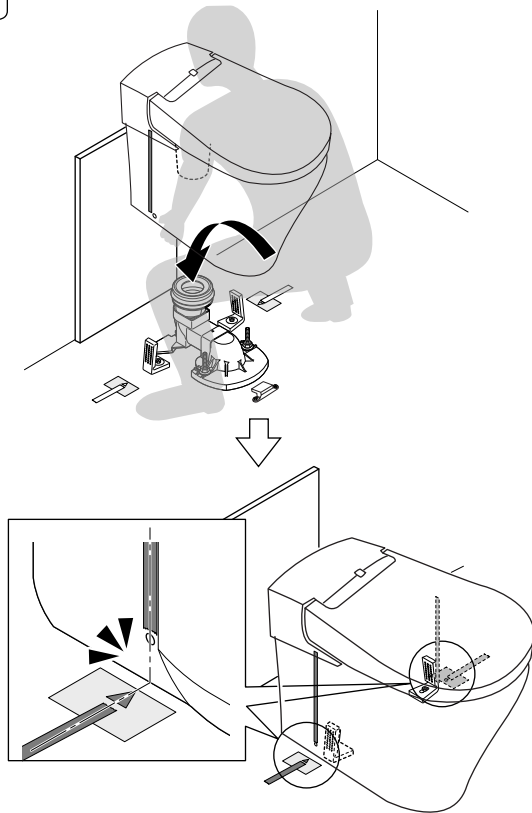
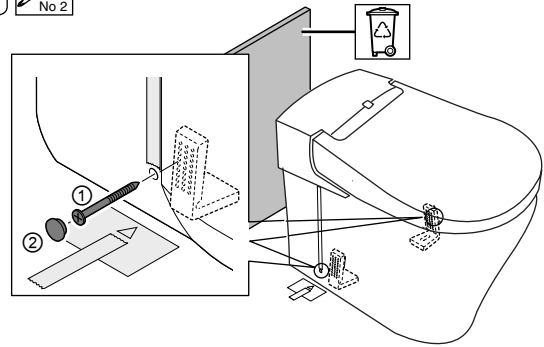
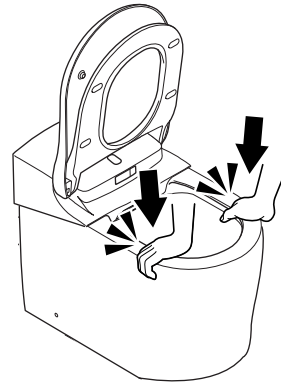
6



C-3 CHOIX DE LA POSITION D'INSTALLATION DU SUPPORT DE FIXATION

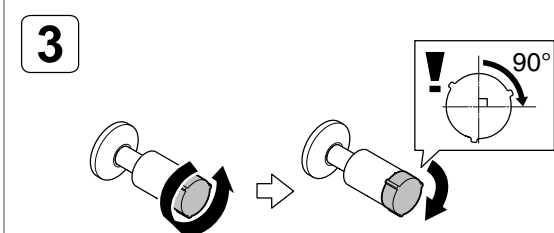
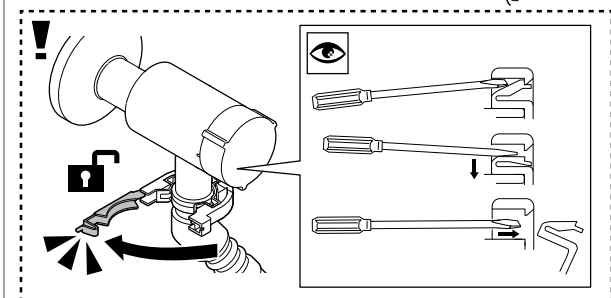
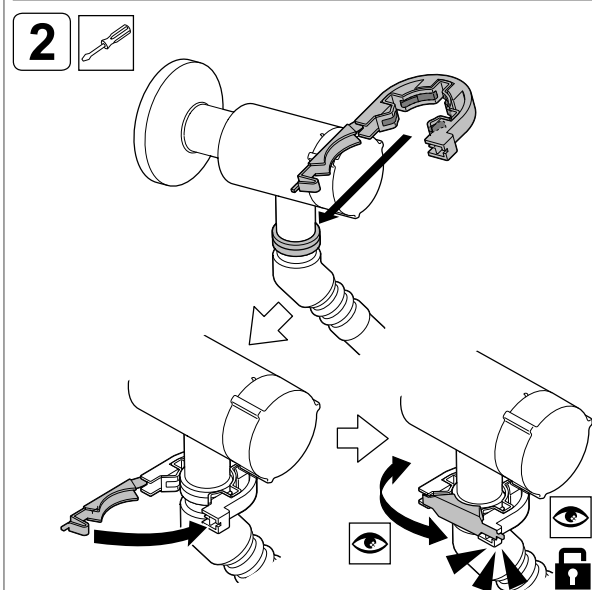
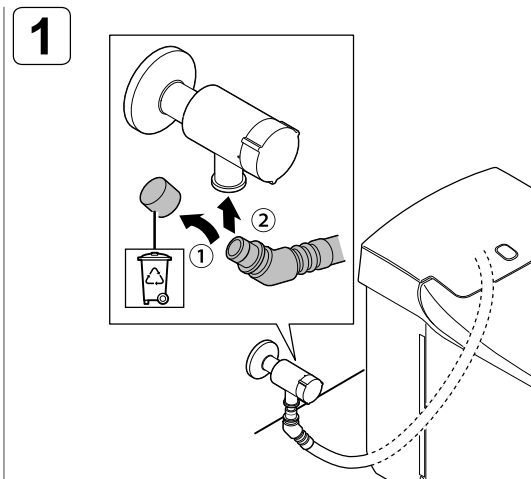
- 1 Aligned le gabarit en papier avec la base de l'adaptateur de vidange d'eau et fixez-le avec du ruban adhésif coloré. Marquez la position de la vis du support de fixation.
- 2 Coupez le gabarit en papier le long de la ligne pointillée à droite et à gauche, et fixez les supports de fixation.
*Pour les planchers de carreaux ou de béton, percez un trou plus petit et utilisez un ancrage.
Remarque : S'il y a un espace, collez l'adaptateur de vidange à l'aide du produit de calfeutrage.
- 3 Placez l'adhésif sur le dessus du support de fixation avant, la surface profilée vers le bas.
 - Veillez à placer l'adhésif au centre du support de fixation avant.
 - Évitez que de l'humidité ou des corps étrangers ne se posent sur le support de fixation avant.
- 4 Retirez la base de support d'installation fournie
- 5 Soulevez le bord avant de la cuvette SpaLet^{MD} et insérez la base du support d'installation sous la cuvette céramique.
Remarque : Ne mettez pas la cuvette céramique directement sur le plancher. Vous risquez d'écraser le tuyau d'alimentation en eau.
- 6 Posez la cuvette céramique sur la base de support d'installation.



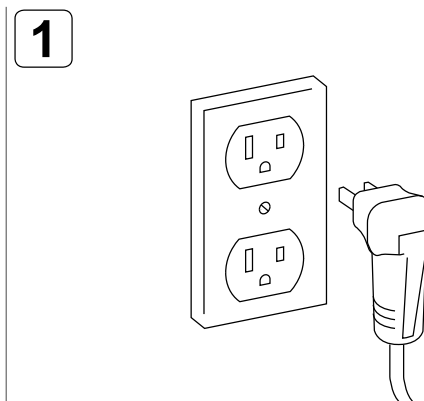
5**6****7****C-4****INSTALLATION DE LA CUVETTE
SpaLet^{MD}**

- 1 Étalez le protège-mur contre le mur.
- 2 Approchez la cuvette SpaLet avec la base de support d'installation jusqu'à la prise de vidange.
- 3 Fixez le ruban adhésif coloré verticalement sur le côté à partir du trou de vis inférieur de la cuvette SpaLet.
- 4 Insérez votre main dans l'espace de la base de support d'installation et soulevez la cuvette. Alignez la position du ruban sur la cuvette céramique avec la position du repère ▲ sur le plancher. Posez la prise de vidange sur la sortie de vidange.
- 5 Abaissez la cuvette SpaLet. Veillez à ce que la position du repère ▲ sur le gabarit en papier sur le plancher s'aligne avec la position du ruban sur la cuvette céramique.
- 6 Insérez la vis dans le côté de la cuvette SpaLet, fixez le support de fixation à la cuvette SpaLet, puis insérez le cache-vis. Retirez le protège-mur.
- 7 Poussez le bord avant de la cuvette céramique vers le bas.

C-5



C-6



C-5 RACCORDEMENT DU TUYAU D'ALIMENTATION EN EAU

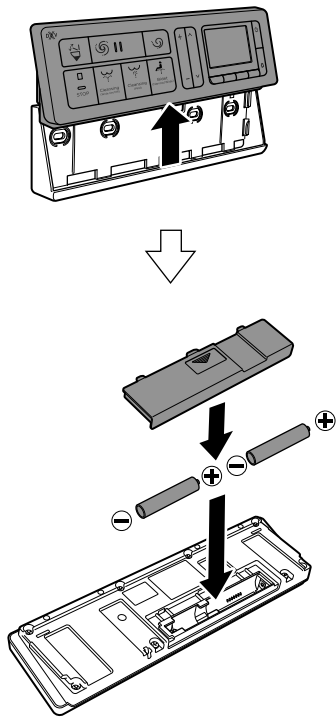
- 1** Retirez le capuchon de protection et insérez le tuyau d'alimentation en eau dans le robinet d'arrêt d'eau.
- 2** Fixez à l'aide du collier d'attache. Tournez le collier et vérifiez s'il tient bien le tuyau d'alimentation en eau.
Remarque :
 - Fixez le collier d'attache en le pliant.
 - Si le collier n'est pas correctement fixé, retirez-le et fixez-le à nouveau. Insérez l'outil pour ouvrir le collier d'attache et déverrouillez-le.
- 3** Ouvrez complètement la poignée du tuyau d'alimentation en eau puis tournez-la de 90° dans l'autre sens.

Remarque : Pour éviter un blocage, veuillez tourner la poignée de 90° en sens inverse.

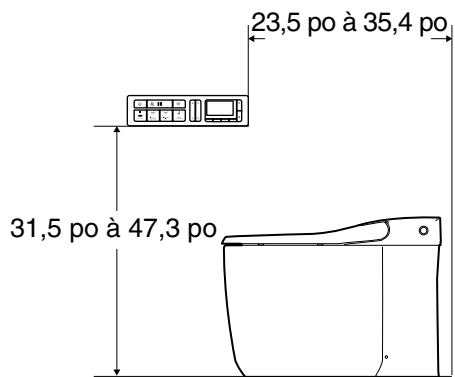
C-6 RACCORDEMENT DE L'ALIMENTATION ÉLECTRIQUE

- 1** Branchez le cordon d'alimentation à la prise secteur. Restaurez l'alimentation électrique au disjoncteur.

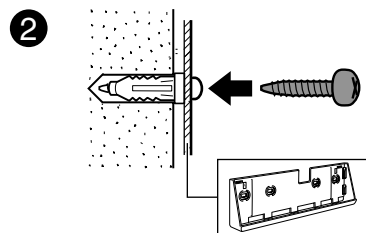
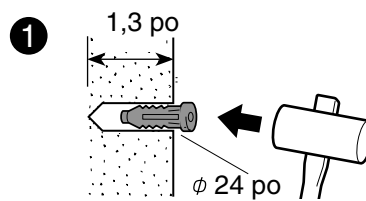
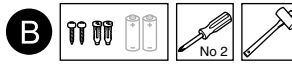
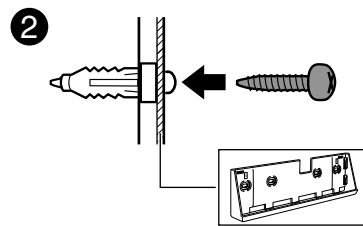
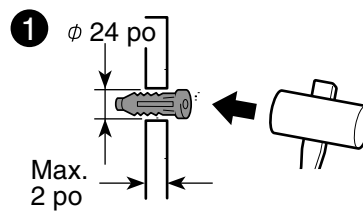
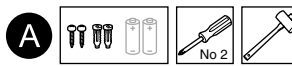
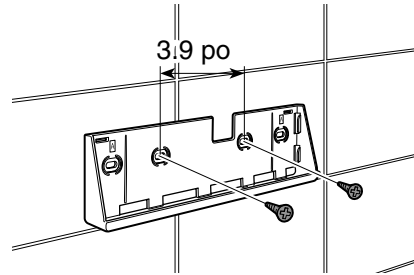
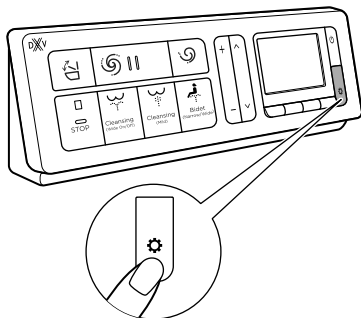
C-7

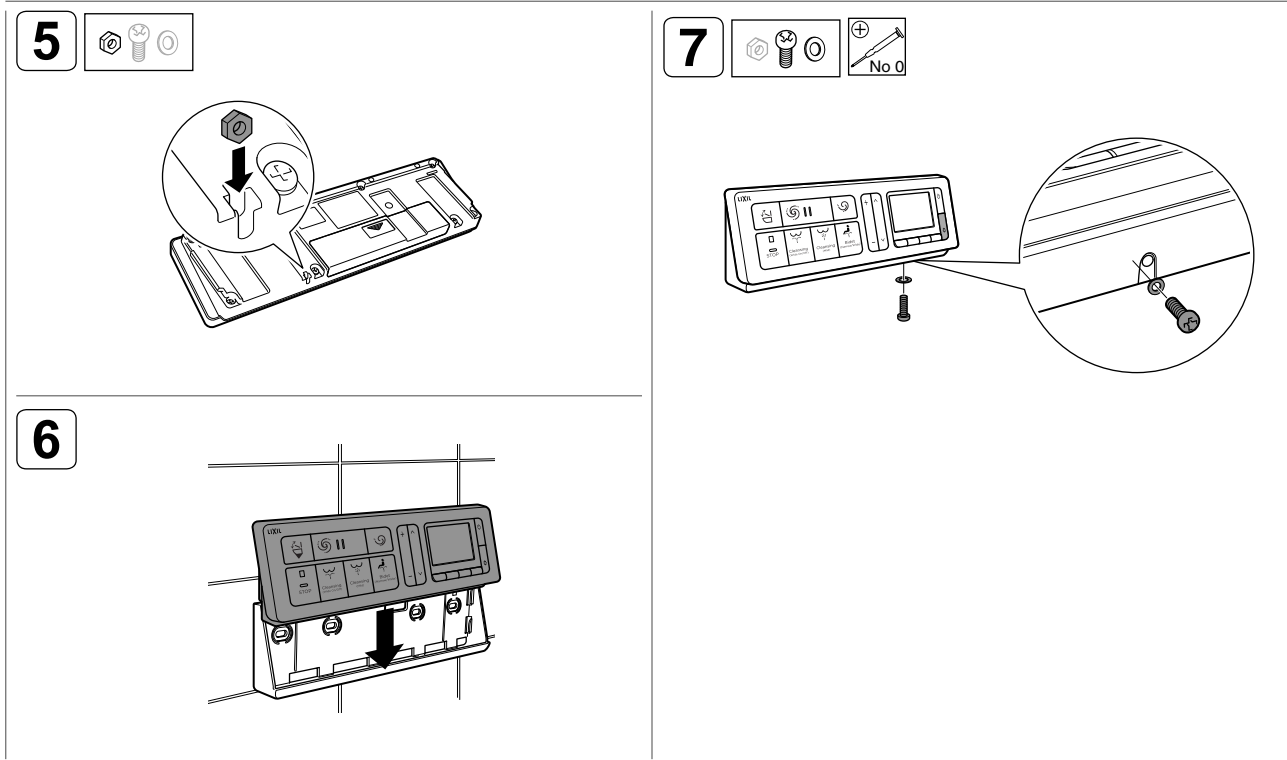


2



3





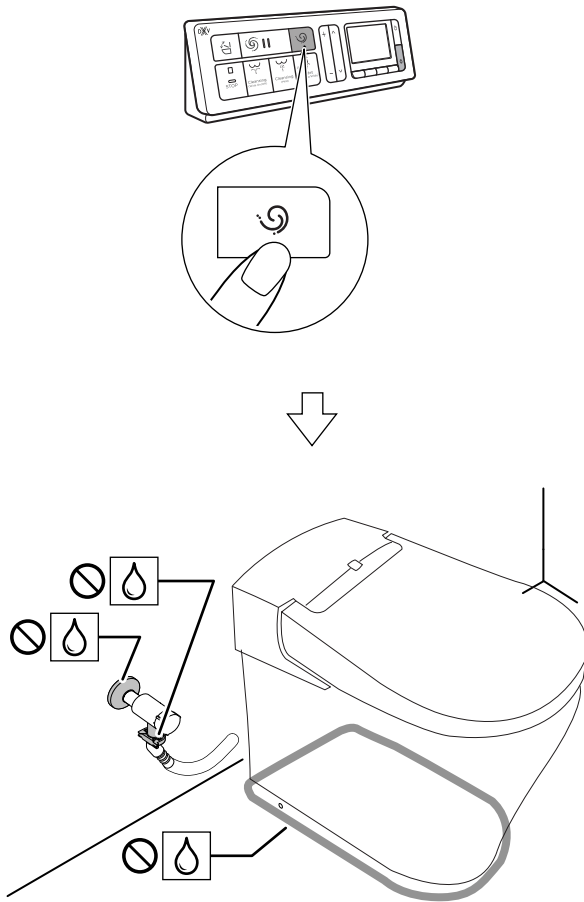
C-7 INSTALLATION DE LA TÉLÉCOMMANDE

- 1 Retirez la télécommande du support et insérez les piles.
Remarque : Des lignes verticales peuvent apparaître sur l'écran lorsque les piles sont retirées. Ceci est normal. Ces lignes verticales disparaissent lorsque les piles sont insérées dans la télécommande.
- 2 Déterminez la position d'installation de la télécommande.
Remarque : Laissez un espace au-dessus de la position du support de la télécommande
- 3 Appuyez sur le bouton (⚙️) et enregistrez-vous sur l'unité SpaLet^{MD}
- 4 Montez le support de la télécommande sur le mur.
 - a Pour une cloison sèche ou un contreplaqué d'une épaisseur inférieure à 3/16 po
 - b Pour le béton
- 5 Insérez l'écrou antivol dans la fente de la télécommande.
- 6 Insérez la télécommande dans le support.
- 7 Fixez la télécommande au support à l'aide de la rondelle antivol et la vis.

D-1

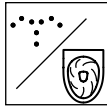


1

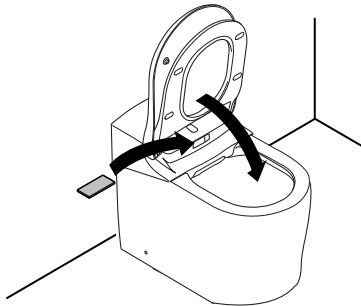


D-1 VÉRIFICATION DE FUITE D'EAU

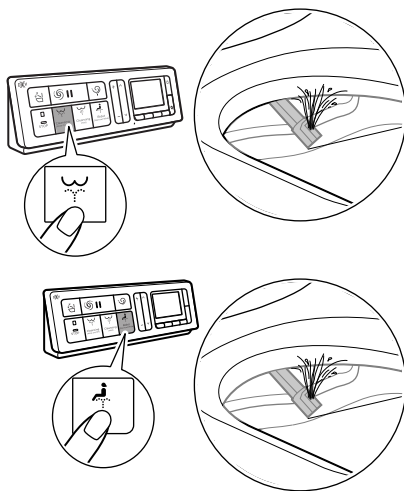
- 1 Appuyez sur le bouton (☹) et vérifiez qu'il n'y a aucune fuite d'eau.



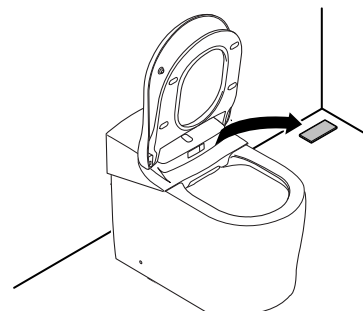
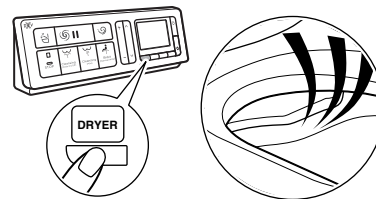
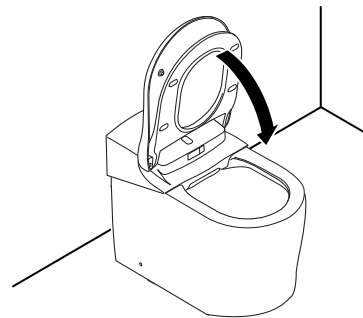
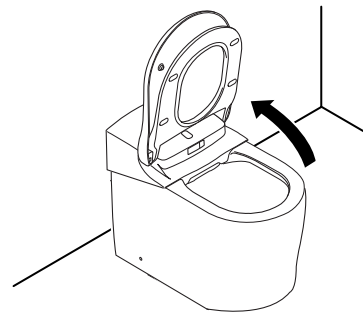
1



2



3



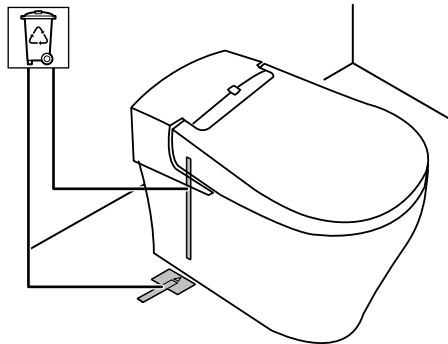
D-2 VÉRIFICATION DU FONCTIONNEMENT

- 1 Couvrez le capteur de siège avec un morceau de papier ou un chiffon et abaissez le siège.
- 2 Confirmez le jet d'eau fonctionne pour le lavage du postérieur et l'hygiène féminine.
- 3 Soulevez le siège et confirmez que l'air chaud souffle.

D-3



1



D-3 NETTOYAGE

1

Retirez le ruban adhésif sur le côté de la cuvette SpaLet^{MD} et du plancher, ainsi que le gabarit en papier.

GARANTIE LIMITÉE

Cette cuvette SpaLet est livrée avec une garantie de trois ans sur toutes les pièces de la cuvette. Si l'inspection de ce produit de plomberie DXV, y compris la porcelaine et toutes les pièces mécaniques, confirme qu'il y a un défaut de matériaux ou de fabrication, DXV réparera le produit ou l'échangera pour le même modèle ou un modèle similaire.

Cette garantie limitée s'applique uniquement à l'acheteur initial non commercial et à l'installation des produits. Dans le cas d'une réclamation au titre de la garantie limitée, une preuve d'achat sera exigée; veuillez conserver vos reçus.

Pour que cette garantie entre en vigueur, il faut suivre le processus d'enregistrement de la garantie par Internet ou par téléphone conformément aux instructions d'enregistrement de la garantie.

Cette garantie limitée ne s'applique pas aux installations commerciales. La garantie pour les installations commerciales est de deux ans sur le SpaLet.

Cette garantie ne s'applique pas à la conformité au code local du bâtiment. Étant donné que les codes de construction varient considérablement, l'acheteur du produit doit vérifier auprès d'un constructeur ou d'un entrepreneur en plomberie de sa région pour s'assurer de la conformité au code local avant l'installation.

Cette garantie sera annulée si le produit a été déplacé de son lieu d'installation initial; s'il a été endommagé par un mauvais entretien, une utilisation abusive, une mauvaise utilisation ou un accident; s'il n'a pas été installé conformément aux instructions de DXV; ou s'il a été modifié d'une manière incompatible avec le produit livré par DXV. La garantie sera annulée si le produit tombe en panne en raison de l'usure des pièces consommables telles que l'emballage, les fusibles et les piles.

AVERTISSEMENT : Cette garantie NE COUVRE PAS les dommages causés par l'utilisation de produits nettoyants puissants. Ces produits peuvent gravement corroder les composants du produit. Ces dommages peuvent causer des fuites et des dommages matériels. DXV ne sera pas responsable des dommages causés par l'utilisation de nettoyants dans la cuve.

Le choix de réparation ou d'échange du produit par DXV au titre de cette garantie ne couvre pas les coûts de main-d'œuvre ou autres coûts de démontage ou d'installation, y compris les coûts des matériaux comme les carreaux ou le marbre. DXV n'est pas responsable de tout autre dommage accidentel ou consécutif attribué à un défaut du produit. (Certains États ou provinces n'autorisent pas l'exclusion ou la restriction des garanties implicites, donc cette exclusion peut ne pas s'appliquer à vous.)

Cette garantie vous donne des droits spécifiques. Vous pouvez avoir d'autres droits prévus par la loi qui peuvent varier d'un État à l'autre ou d'une province à l'autre, auquel cas cette garantie n'a aucun impact sur ces droits légaux.

Enregistrement de la garantie :

VEUILLEZ REMPLIR LE FORMULAIRE D'ENREGISTREMENT DE LA GARANTIE DXV ET CONSERVER LES INFORMATIONS DE CETTE GARANTIE.

IMPORTANT : Pour que cette garantie prenne effet, il faut d'abord enregistrer votre produit SpaLet.
Vous aurez ainsi un accès plus facile à nos services.

INSTRUCTIONS : Enregistrez votre SpaLet sur www.DXV.com. Veuillez conserver votre reçu de vente.

SI VOUS AVEZ DES QUESTIONS OU SI DES PIÈCES MANQUENT OU SONT ENDOMMAGÉES, NE CONTACTEZ PAS LE MAGASIN, NI RETOURNEZ CE PRODUIT AU MAGASIN. COMMUNIQUEZ AVEC LE SERVICE À LA CLIENTÈLE AU DXVCustomerCare@DXV.com OU SANS FRAIS À NOTRE SIÈGE SOCIAL MONDIAL.

LA PAGE DES COMPOSANTS DE PIÈCES DE RECHANGE POUR LES CLIENTS EST ACCESSIBLE À www.DXV.com.

DXV
One Centennial Avenue
Piscataway, New Jersey 08855
Attention: Director of Customer Care

Pour les résidents des États-Unis, les informations de garantie peuvent également être obtenues en composant le numéro sans frais suivant : (800) 227-2734
www.DXV.com



Enregistrement de la garantie :

VEUILLEZ REMPLIR LE FORMULAIRE D'ENREGISTREMENT DE LA GARANTIE DXV ET CONSERVER LES INFORMATIONS DE CETTE GARANTIE.

IMPORTANT : Pour que cette garantie prenne effet, il faut d'abord enregistrer votre produit SpaLet.
Vous aurez ainsi un accès plus facile à nos services.

INSTRUCTIONS : Enregistrez votre SpaLet sur www.DXV.com. Veuillez conserver votre reçu de vente.

SI VOUS AVEZ DES QUESTIONS OU SI DES PIÈCES MANQUENT OU SONT ENDOMMAGÉES, NE CONTACTEZ PAS LE MAGASIN, NI RETOURNEZ CE PRODUIT AU MAGASIN. COMMUNIQUEZ AVEC LE SERVICE À LA CLIENTÈLE AU DXVCustomerCare@DXV.com OU SANS FRAIS À NOTRE SIÈGE SOCIAL MONDIAL.

LA PAGE DES COMPOSANTS DE PIÈCES DE RECHANGE POUR LES CLIENTS EST ACCESSIBLE À www.DXV.com.

DXV
One Centennial Avenue
Piscataway, New Jersey 08855
Attention: Director of Customer Care

Pour les résidents des États-Unis, les informations de garantie peuvent également être obtenues en composant le numéro sans frais suivant : (800) 227-2734
www.DXV.com

