

# ROBINET INVERSEUR BRUT AVEC ORIFICE 3/2



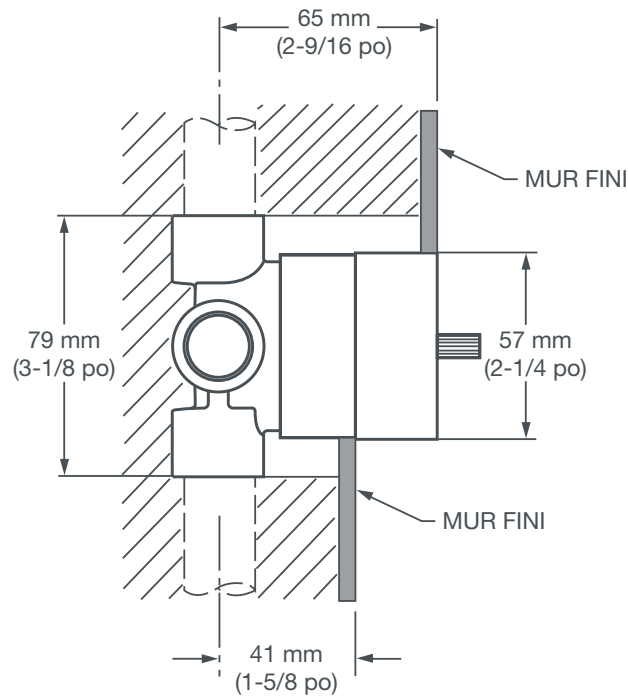
- L'inverseur peut être installé avec l'entrée orientée dans n'importe quelle position
- Permet à l'eau de s'écouler des deux sorties adjacentes simultanément
- Corps en laiton coulé
- L'inverseur ne peut pas être utilisé comme robinet d'arrêt

### DESCRIPTION

robinet inverseur brut avec orifice 3/2

### NUMÉRO DE PRODUIT

D35000420.191



ALL CONNECTIONS 1/2 po NPT

**IMPORTANT :** ces mesures peuvent changer ou être annulées. Nous ne sommes pas responsables de l'utilisation de pages remplacées ou annulées..