

GARNITURE POUR ROBINET THERMOSTATIQUE À DEUX POIGNÉES **DXV BELSHIRE^{MC}**

- Profil mince de 1/8 po
- Plaque de finition en laiton forgé
- Poignées métalliques
- Matériel de montage dissimulé
- Robinet brut vendu séparément

CODES ET NORMES

Respecte ou surpasse les spécifications
ASME A112.18.1/CSA B125.1

DESCRIPTION

Garniture pour robinet thermostatique
à deux poignées à levier (ADA)

Garniture pour robinet thermostatique
à deux poignées à croix

Garniture pour robinet thermostatique
à deux poignées à coussin

NUMÉRO DE PRODUIT

D35170527.XXX

D35170528.XXX

D35170529.XXX

OPTIONS DE ROBINET REQUISES

Robinet thermostatique à deux
poignées avec interrupteur de débit

Robinet thermostatique à deu
oignées avec inverseur à deux voies
(fonctions discrètes)

Robinet thermostatique à deux
poignées avec inverseur à deux voies
(fonctions partagées)

Robinet thermostatique à deux
poignées avec inverseur à trois voies
(fonctions discrètes)

Robinet thermostatique à deux
poignées avec inverseur à trois voies
(fonctions partagées)

D35005511.191

D35005522.191

D35005522S.191

D35005523.191

D35005523S.191

FINIS PROPOSÉS

Chrome poli

Nickel brossé

Nickel platine

Laiton satiné

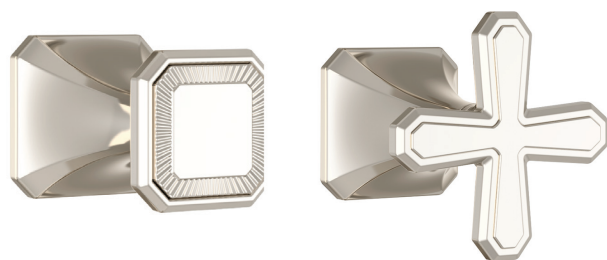
CODE DE FINI

100

144

150

427



VOIR AU VERSO POUR
LE SCHÉMA D'INSTALLATION



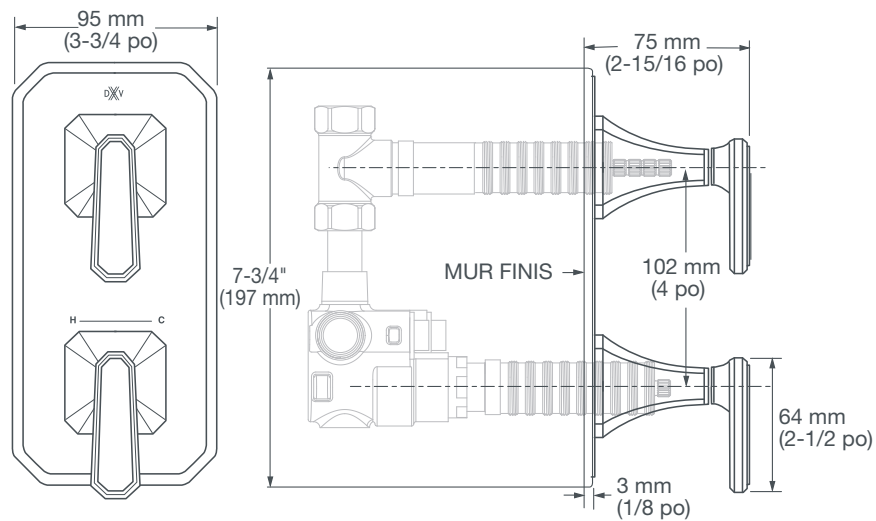
Chrome poli Nickel brossé Nickel platine Laiton satiné



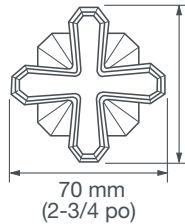
Respecte les recommandations de la Loi américaine
sur les déficiences (Americans with Disabilities Act)
et les exigences ANSI A117.1 pour les personnes
souffrant de déficiences physiques



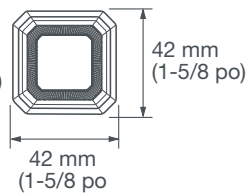
GARNITURE POUR ROBINET THERMOSTATIQUE À DEUX POIGNÉES **DXV BELSHIRE**^{MC}



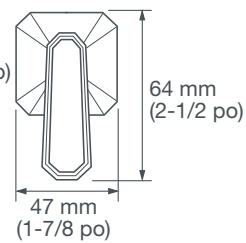
POIGNÉE DE CROIX



POIGNÉES DE COUSSIN



POIGNÉE DE LEVIER



IMPORTANT : ces mesures peuvent changer ou être annulées. Nous ne sommes pas responsables de l'utilisation de pages remplacées ou annulées..

PART OF **LIXIL**